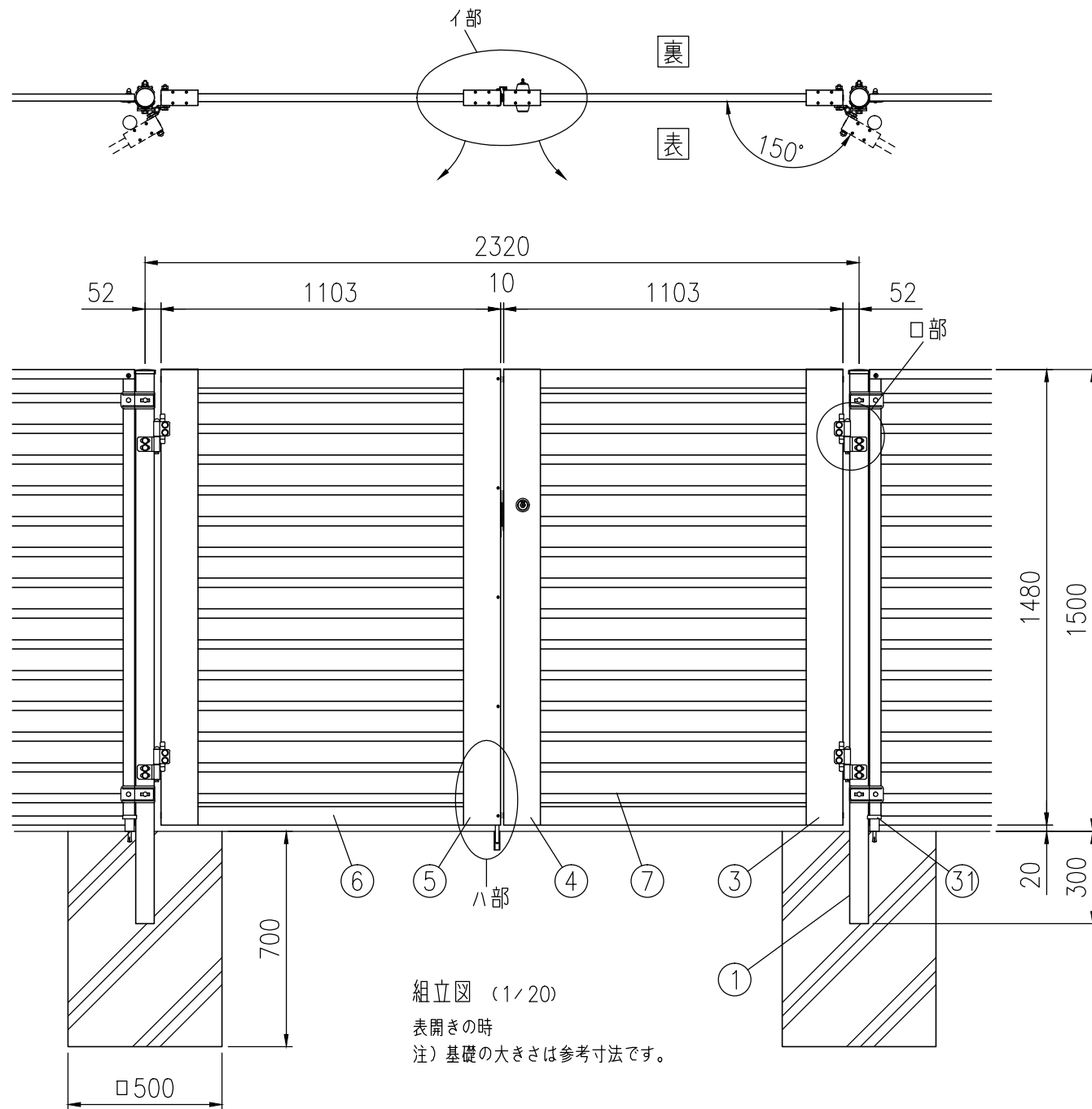
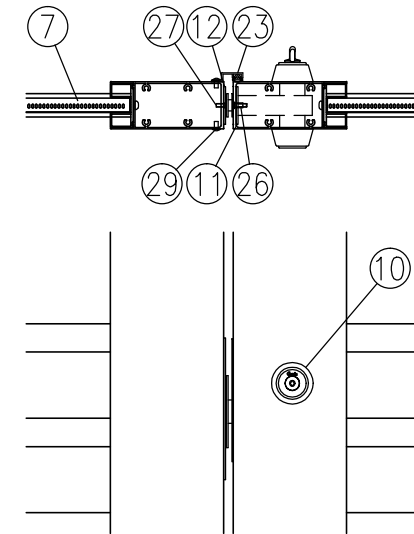
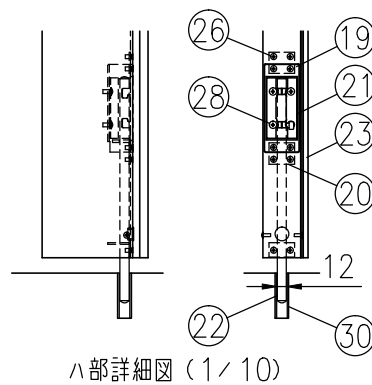


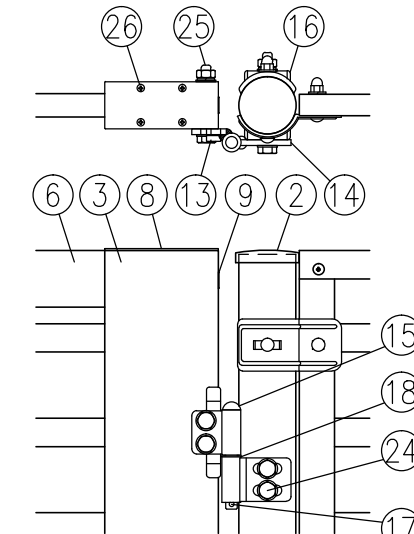
| | |
|------|------------|
| 品 種 | めかくし扉V型 |
| タイプ | シリンダー錠門扉CD |
| 品 番 | H1500 |
| 幅 | 2320(両開) |
| 図面番号 | KFTH01928 |



組立図 (1/20)
表開きの時
注) 基礎の大きさは参考寸法です。



イ部詳細図 (1/8)



ロ部詳細図 (1/8)

| 部番 | 部材名 | 規格(mm) | 材質 | 摘要 |
|----|----------|------------|--------------|----------------------|
| 1 | 吊門柱 | φ60.5×t3.2 | STK400 | 静電粉体塗装 |
| 2 | 門柱キャップ | t1.6 | SPCC | (亜鉛・アルミ・マグネシウム合金めっき) |
| 3 | 門扉縦枠(吊側) | 50×120 | A6063S | 陽極酸化複合被膜 |
| 4 | 門扉縦枠(錠側) | 50×120 | A6063S | 陽極酸化複合被膜 |
| 5 | 門扉縦枠(受側) | 50×120 | A6063S | 陽極酸化複合被膜 |
| 6 | 門扉横枠 | 25×60 | A6063S | 陽極酸化複合被膜 |
| 7 | めかくしパネル | t0.5 | SGC | 静電粉体塗装(下地亜鉛めっき) |
| 8 | 縦枠カバー | t2 | A1100P | 塗装 |
| 9 | 穴キャップ | φ16用 | ナイロン | - |
| 10 | シリンダー錠 | CDシリーズ | - | シブタニ製 |
| 11 | 錠取付プレート | t2 | ステンレス | - |
| 12 | 受座取付プレート | t2 | ステンレス | - |
| 13 | ヒジツボ | t6 | SPHC | 静電粉体塗装(下地亜鉛めっき) |
| 14 | ヒンジ | t6 | SPHC | 静電粉体塗装(下地亜鉛めっき) |
| 15 | ヒンジ芯棒 | φ12 | SGD | 熔融亜鉛めっき |
| 16 | ヒンジ用台座 | t3.2 | SPHC | 静電粉体塗装(下地亜鉛めっき) |
| 17 | 割ピン | 4×20 | ステンレス | - |
| 18 | 座金 | 12 | 黄銅 | - |
| 19 | 落し棒金具 | t2.3, t3.2 | SGH | 静電粉体塗装(下地亜鉛めっき) |
| 20 | 裏板 | t2 | ステンレス | - |
| 21 | 落し棒ホルダー | t1.5 | ステンレス | - |
| 22 | 落し棒 | φ12 | ステンレス | - |
| 23 | 戸当り | t1.5 | A6063S, EPDM | - |
| 24 | 取付ボルト | M10×100 | 4.6相当 | 熔融亜鉛めっき |
| 25 | " | M10×75 | 4.6相当 | 熔融亜鉛めっき |
| 26 | サラ小ネジ | M5×10 | ステンレス | - |
| 27 | " | M4×10 | ステンレス | - |
| 28 | トラス小ネジ | M5×10 | ステンレス | - |
| 29 | " | M4×10 | ステンレス | - |
| 30 | 受けパイプ | φ16 | PVC | - |
| 31 | ドアストッパー | H52 | 亜鉛ダイカスト | - |

(注) 商品仕様は改良のため、予告なく変更することがあります。

特記事項: シリンダー錠は、現地手配となります。
シリンダー錠(シブタニ製)CDシリーズをご購入ください。
(バックセット64mm、扉厚50mm)
空錠の場合は、別途ダミーシリンダーをご購入ください。