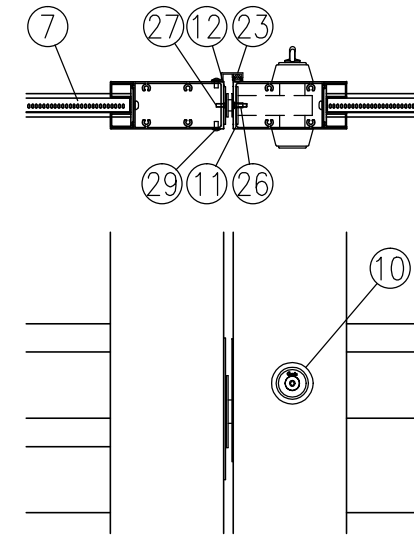
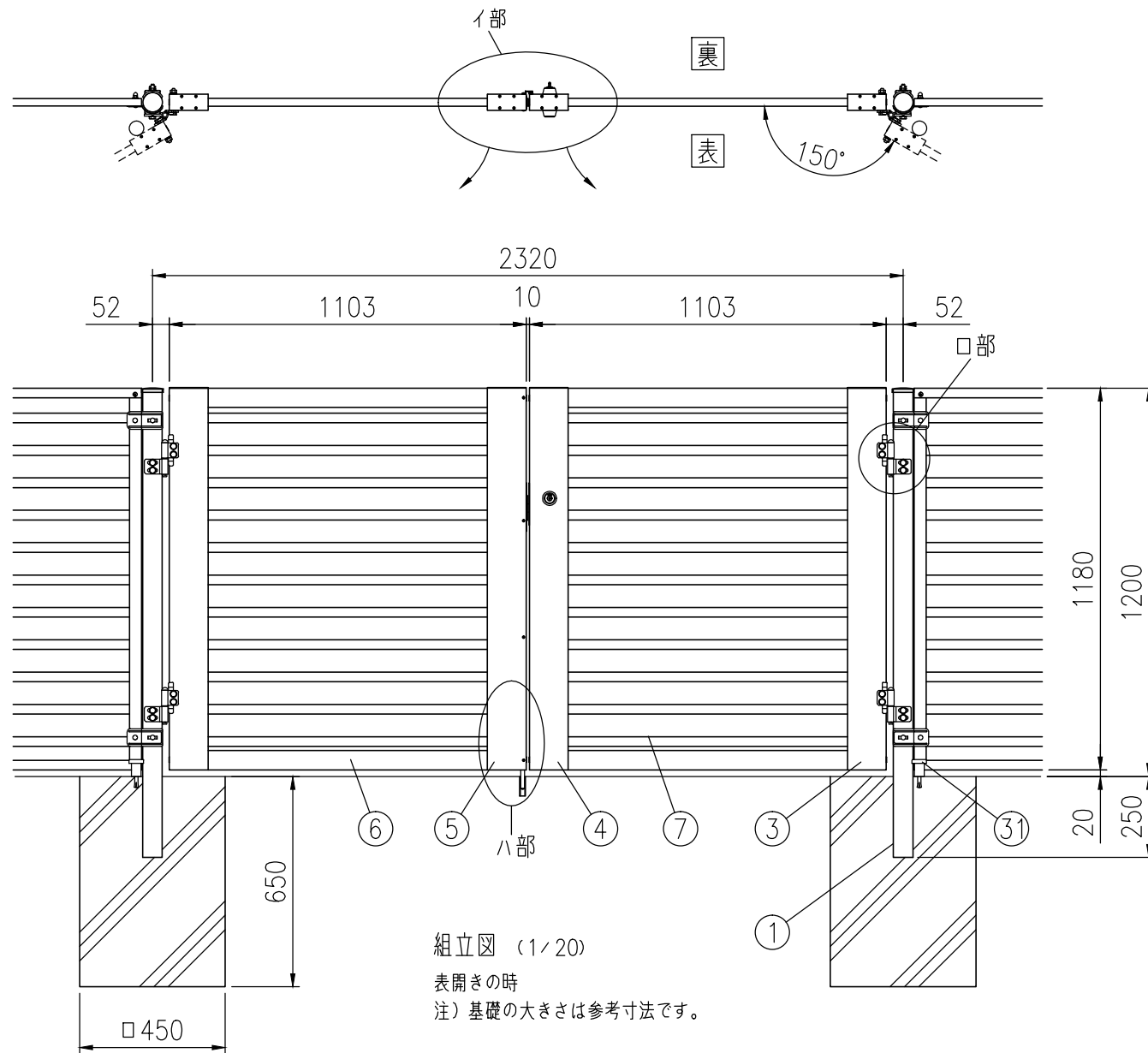
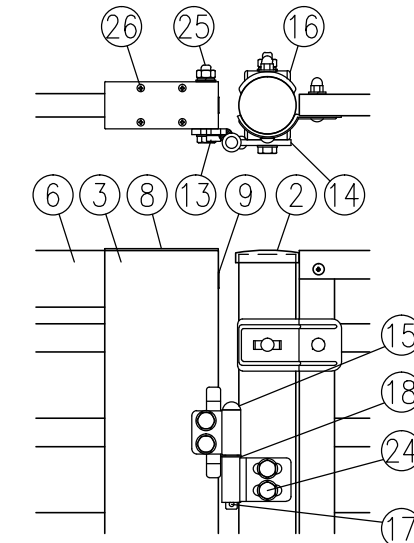


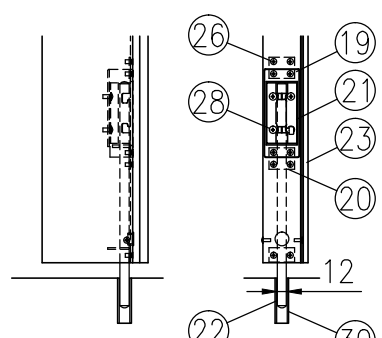
品 種	めかくし扉V型
タイプ	シリンダー錠門扉CD
品 番	H1200
幅	2320(両開)
図面番号	KFTH01919



I部詳細図(1/8)



K部詳細図(1/8)



H部詳細図(1/10)

部番	部材名	形 格 (mm)	材 質	摘 要
1	吊門柱	φ60.5×t3.2	STK400	静電粉体塗装
2	門柱キャップ	t1.6	SPCC	(亜鉛・アルミ・マグネシウム合金めっき)
3	門扉縦枠(吊側)	50×120	A6063S	陽極酸化複合被膜
4	門扉縦枠(錠側)	50×120	A6063S	陽極酸化複合被膜
5	門扉縦枠(受側)	50×120	A6063S	陽極酸化複合被膜
6	門扉横枠	25×60	A6063S	陽極酸化複合被膜
7	めかくしパネル	t0.5	SGC	静電粉体塗装(下地亜鉛めっき)
8	縦枠カバー	t2	A1100P	塗装
9	穴キャップ	φ16用	ナイロン	-
10	シリンダー錠	CDシリーズ	-	シブタニ製
11	錠取付プレート	t2	ステンレス	-
12	受座取付プレート	t2	ステンレス	-
13	ヒジツボ	t6	SPHC	静電粉体塗装(下地亜鉛めっき)
14	ヒンジ	t6	SPHC	静電粉体塗装(下地亜鉛めっき)
15	ヒンジ芯棒	φ12	SGD	熔融亜鉛めっき
16	ヒンジ用台座	t3.2	SPHC	静電粉体塗装(下地亜鉛めっき)
17	割ピン	4×20	ステンレス	-
18	座金	12	黄銅	-
19	落し棒金具	t2.3, t3.2	SGH	静電粉体塗装(下地亜鉛めっき)
20	裏板	t2	ステンレス	-
21	落し棒ホルダー	t1.5	ステンレス	-
22	落し棒	φ12	ステンレス	-
23	戸当り	t1.5	A6063S, EPDM	-
24	取付ボルト	M10×100	4.6相当	熔融亜鉛めっき
25	"	M10×75	4.6相当	熔融亜鉛めっき
26	サラ小ネジ	M5×10	ステンレス	-
27	"	M4×10	ステンレス	-
28	トラス小ネジ	M5×10	ステンレス	-
29	"	M4×10	ステンレス	-
30	受けパイプ	φ16	PVC	-
31	ドアストッパー	H52	亜鉛ダイカスト	-

(注) 商品仕様は改良のため、予告なく変更することがあります。

特記事項：シリンダー錠は、現地手配となります。
シリンダー錠(シブタニ製)CDシリーズをご購入ください。
(バックセット64mm、扉厚50mm)
空錠の場合は、別途ダミーシリンダーをご購入ください。