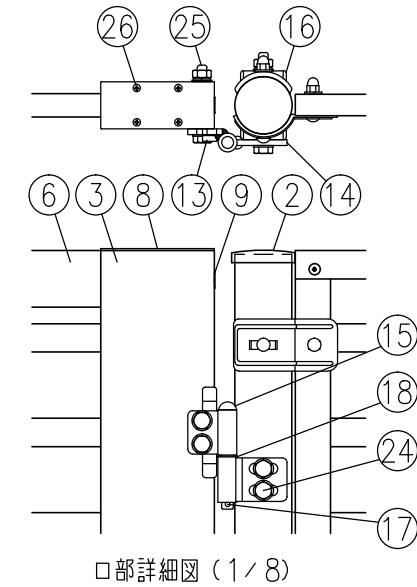
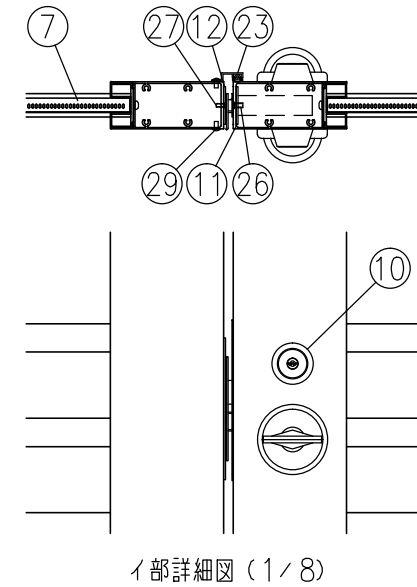
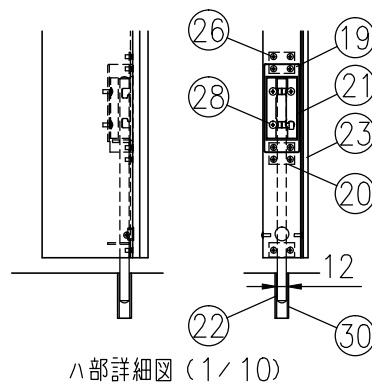
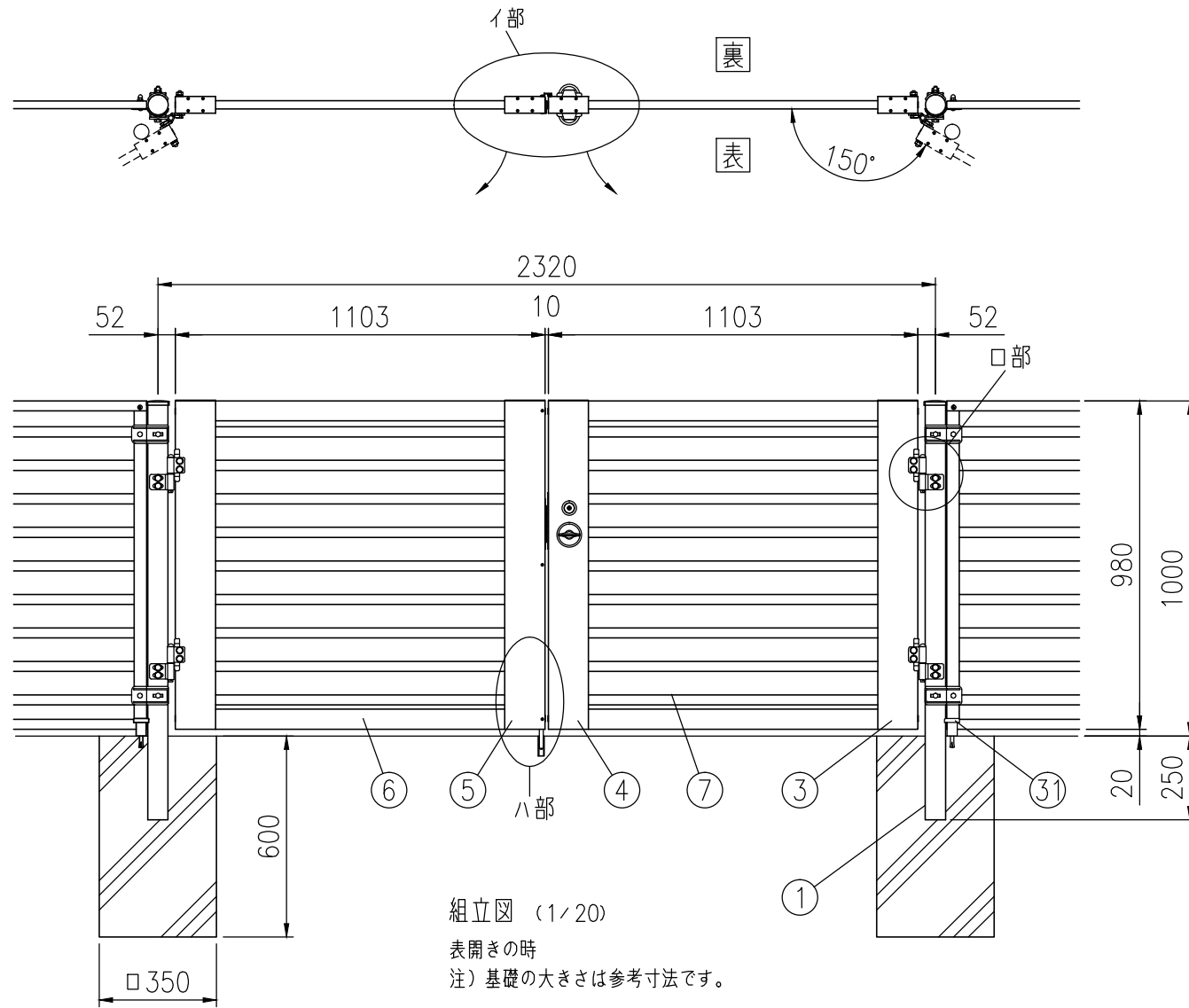


|      |             |
|------|-------------|
| 品 種  | めかくし扉V型     |
| タイプ  | シリンダー錠門扉 MA |
| 品 番  | H1000       |
| 幅    | 2320 (両開)   |
| 図面番号 | KFTH01906   |



| 部番 | 部材名       | 形 格 (mm)   | 材 質          | 摘 要                  |
|----|-----------|------------|--------------|----------------------|
| 1  | 吊門柱       | φ60.5×t3.2 | STK400       | 静電粉体塗装               |
| 2  | 門柱キャップ    | t1.6       | SPCC         | (亜鉛・アルミ・マグネシウム合金めっき) |
| 3  | 門扉縦枠 (吊側) | 50×120     | A6063S       | 陽極酸化複合被膜             |
| 4  | 門扉縦枠 (錠側) | 50×120     | A6063S       | 陽極酸化複合被膜             |
| 5  | 門扉縦枠 (受側) | 50×120     | A6063S       | 陽極酸化複合被膜             |
| 6  | 門扉横枠      | 25×60      | A6063S       | 陽極酸化複合被膜             |
| 7  | めかくしパネル   | t0.5       | SGC          | 静電粉体塗装 (下地亜鉛めっき)     |
| 8  | 縦枠カバー     | t2         | A1100P       | 塗装                   |
| 9  | 穴キャップ     | φ16用       | ナイロン         | -                    |
| 10 | シリンダー錠    | MAシリーズ     | -            | 美和ロック製               |
| 11 | 錠取付プレート   | t2         | ステンレス        | -                    |
| 12 | 受座取付プレート  | t2         | ステンレス        | -                    |
| 13 | ヒジボ       | t6         | SPHC         | 静電粉体塗装 (下地亜鉛めっき)     |
| 14 | ヒンジ       | t6         | SPHC         | 静電粉体塗装 (下地亜鉛めっき)     |
| 15 | ヒンジ芯棒     | φ12        | SGD          | 溶融亜鉛めっき              |
| 16 | ヒンジ用台座    | t3.2       | SPHC         | 静電粉体塗装 (下地亜鉛めっき)     |
| 17 | 割ピン       | 4×20       | ステンレス        | -                    |
| 18 | 座金        | 12         | 黄銅           | -                    |
| 19 | 落し棒金具     | t2.3, t3.2 | SGH          | 静電粉体塗装 (下地亜鉛めっき)     |
| 20 | 裏板        | t2         | ステンレス        | -                    |
| 21 | 落し棒ホルダー   | t1.5       | ステンレス        | -                    |
| 22 | 落し棒       | φ12        | ステンレス        | -                    |
| 23 | 戸当り       | t1.5       | A6063S, EPDM | -                    |
| 24 | 取付ボルト     | M10×100    | 4.6相当        | 溶融亜鉛めっき              |
| 25 | "         | M10×75     | 4.6相当        | 溶融亜鉛めっき              |
| 26 | サラ小ネジ     | M5×10      | ステンレス        | -                    |
| 27 | "         | M4×10      | ステンレス        | -                    |
| 28 | トラス小ネジ    | M5×10      | ステンレス        | -                    |
| 29 | "         | M4×10      | ステンレス        | -                    |
| 30 | 受けパイプ     | φ16        | PVC          | -                    |
| 31 | ドアストッパー   | H52        | 亜鉛ダイカスト      | -                    |

(注) 商品仕様は改良のため、予告なく変更することがあります。

特記事項: シリンダー錠は、現地手配となります。  
シリンダー錠 (美和ロック製) MAシリーズをご購入ください。  
(バックセット64mm、扉厚50mm)  
空錠の場合は、別途ダミーシリンダーをご購入ください。