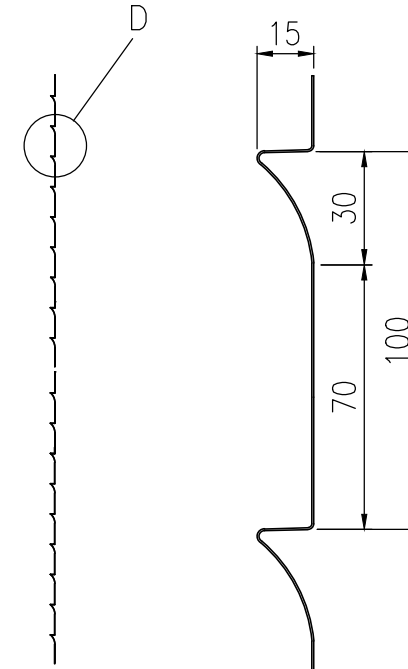
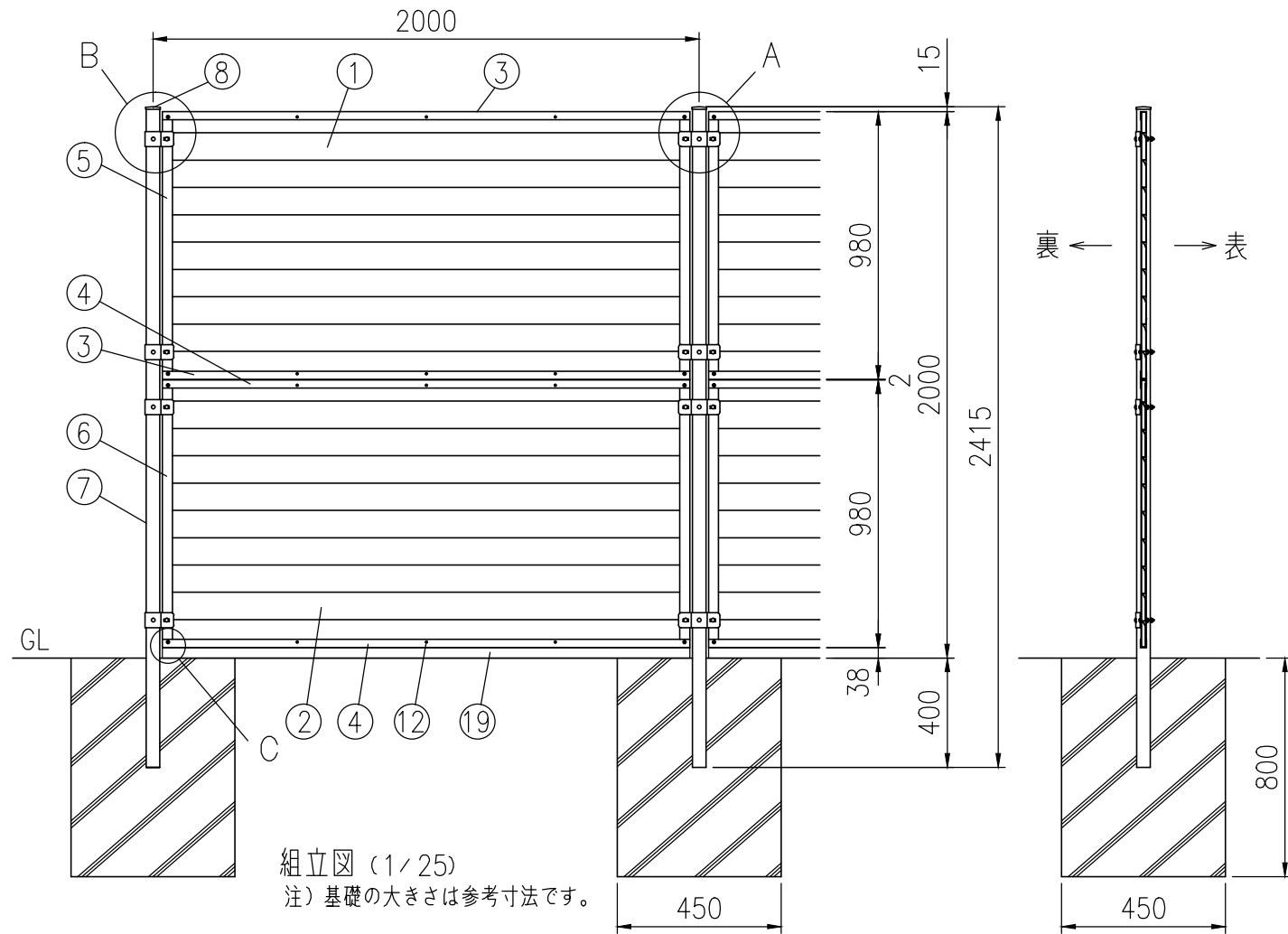


品 種	めかくし塀V型(簡易遮音タイプ)
タイプ	フェンス(支柱 $\square 50 \times 50$ タイプ)
品 番	#2000
幅	2000
図面番号	KFTH00589



部番	部 材 名	形格 (mm)	材 質	摘 要
1	簡易遮音パネル#1000	t0.5	SGC-Z27	亜鉛めっき+静電粉体塗装
2	" #1000	"	"	"
3	上 胴 縁	t1.6	SGH-Z27	"
4	下胴縁(水抜き穴付)	"	"	"
5	縦 枠 #1000	"	"	"
6	" #1000	"	"	"
7	支柱 #2000-50	$\square 50 \times 50 \times t3.2$ (補強入り)	STKR400	"
8	支柱キャップ	t1.6	SGH-Z27	"
9	パネル中間固定金具	t3.2	"	"
10	パネル端部固定金具	t3.2	"	"
11	組ナット、平小ネジ	M4×6	ステンレス	"
12	プラインドリベット	NST6-3	"	"
13	角根丸頭ボルト	M8×67	4.6相当	亜鉛めっき+焼付塗装
14	"	M8×35	"	"
15	ナット	M8	"	"
16	スプリングワッシャー	M8	"	"
17	大ワッシャー	$\phi 22$	"	"
18	ワッシャー	M8	"	"
19	ベースパッキン	t45	EPDMスポンジ	最下段パネル下枠に貼付

(注) 商品仕様は改良のため、予告なく変更することがあります。

