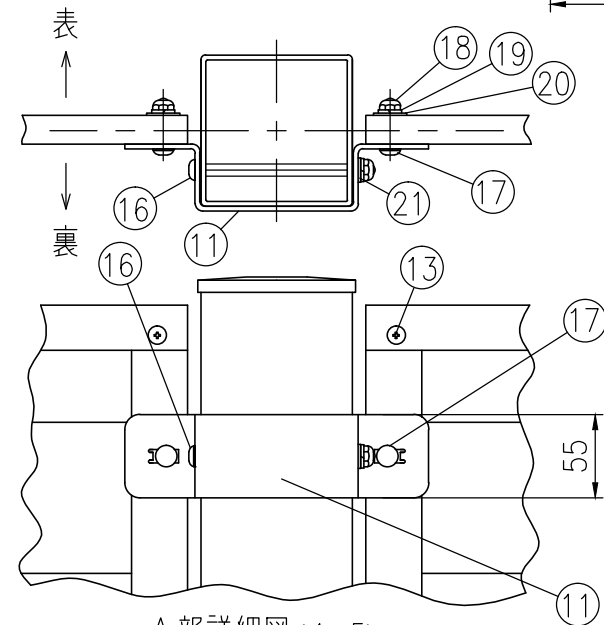
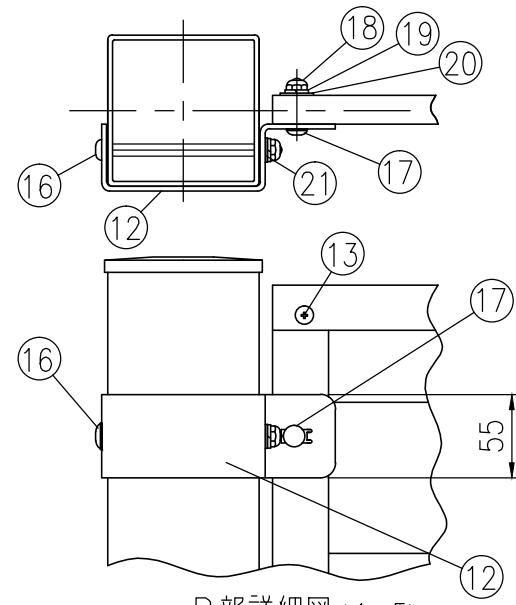


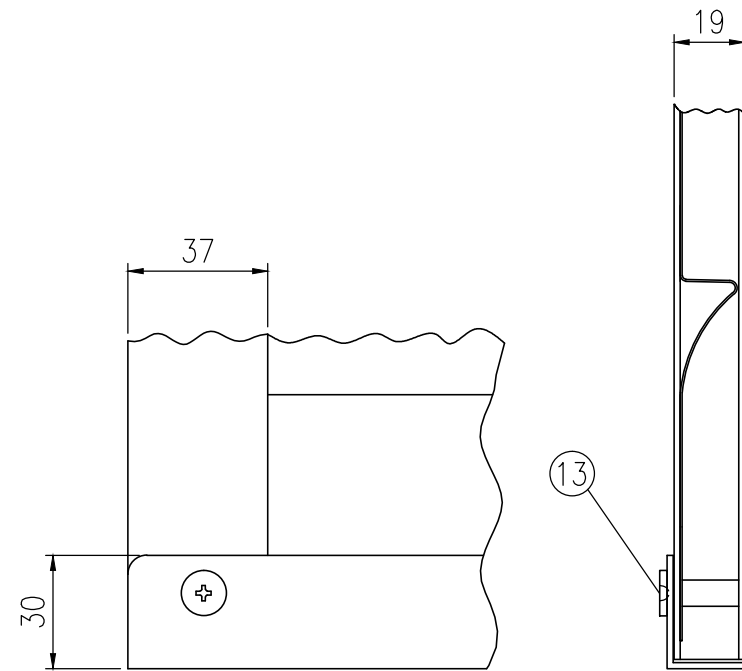
組立図 (1/25)
注) 基礎の大きさは参考寸法です。



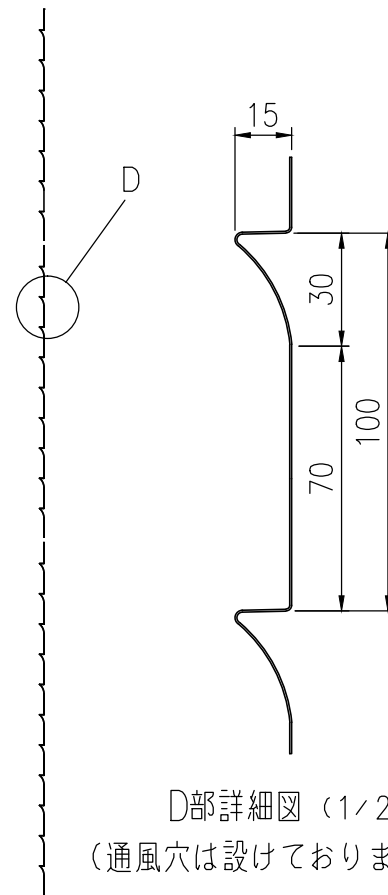
A部詳細図 (1/5)



B部詳細図 (1/5)



C部詳細図 (1/2)



D部詳細図 (1/2)
(通風穴は設けておりません)

品 種	めかくし塀V型 (簡易遮音タイプ)
タイプ	フェンス
品 番	#3000
幅	2000
図面番号	KFTH00560

部番	部 材 名	形格 (mm)	材 質	摘 要
1	簡易遮音パネル #800	t 0.5	SGC・Z27	亜鉛めっき+静電粉体塗装
2	" #1000	"	"	"
3	" #1200	"	"	"
4	上 胴 縁	t 1.6	SGH・Z27	"
5	下胴縁 (水抜き穴付)	"	"	"
6	縦 枠 #800	"	"	"
7	" #1000	"	"	"
8	縦 枠 #1200	"	"	"
9	支 柱 #3000	□100x100xt3.2	STKR400	"
10	支柱キャップ	t 1.6	SGH・Z27	"
11	パネル中間固定金具	t 3.2	"	"
12	パネル端部固定金具	t 3.2	"	"
13	組ナット、平小ネジ	φ12、D12	ステンレス	"
14	プラインドリベット	NST6-3	"	"
15	六角穴付ボタネボルト	M4×6	"	(セルフロックナット ₁ 付)
16	角根丸頭ボルト	M8×120	4.6相当	亜鉛めっき+焼付塗装
17	"	M8×35	"	"
18	ナ ッ ト	M8	"	"
19	スプリングワッシャー	M8	"	"
20	大ワッシャー	φ22	"	"
21	ワッシャー	M8	"	"
22	ベースパッキン	t45	EPDMスポンジ	最下段パネル下枠に貼付

(注) 商品仕様は改良のため、予告なく変更することがあります。