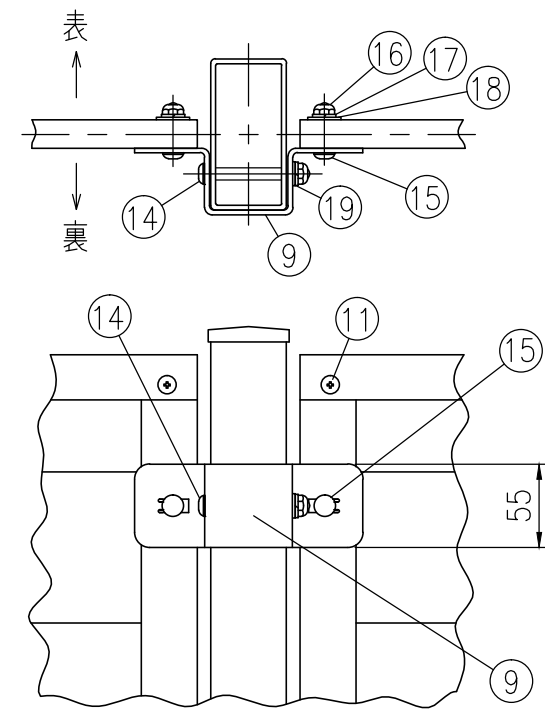
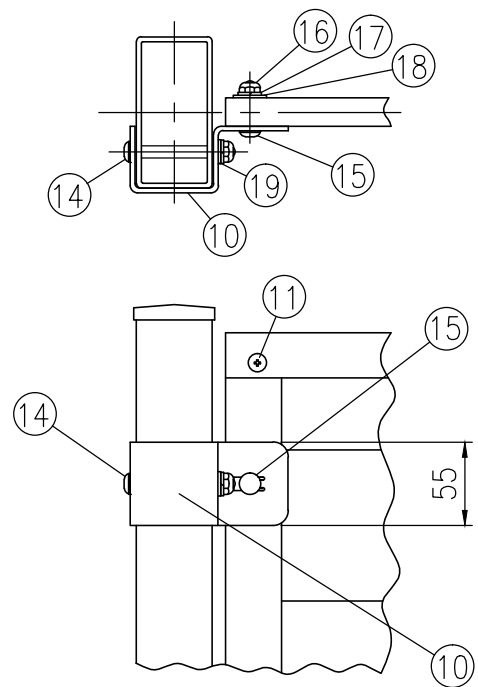


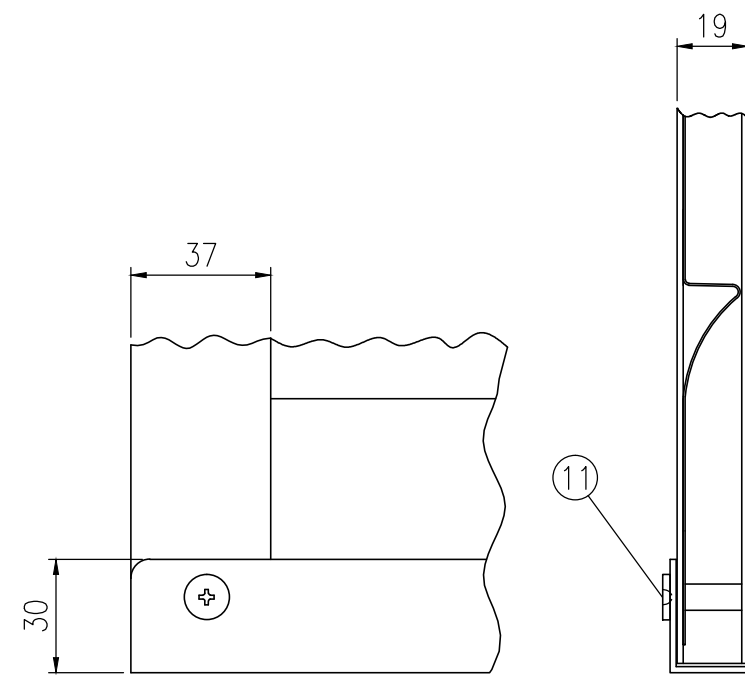
組立図 (1/25)  
注) 基礎の大きさは参考寸法です。



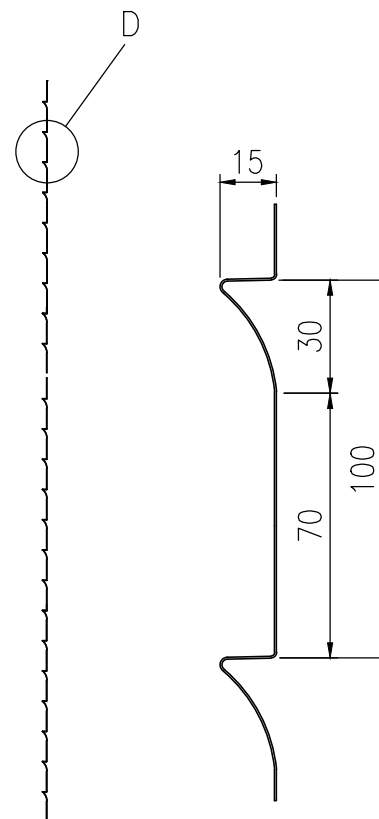
A部詳細図 (1/5)



B部詳細図 (1/5)



C部詳細図 (1/2)



D部詳細図 (1/2)  
(通風穴は設けておりません)

品 種	めかくし塀V型 (簡易遮音タイプ)
タイプ	フェンス
品 番	# 2500
幅	2000
図面番号	KFTH00559

部番	部 材 名	形格 (mm)	材 質	摘 要
1	簡易遮音パネル # 1000	t 0.5	SGC・Z27	亜鉛めっき+静電粉体塗装
2	" # 1500	"	"	"
3	上 胴 縁	t 1.6	SGH・Z27	"
4	下 胴 縁 (水抜き穴付)	"	"	"
5	縦 枠 # 1000	"	"	"
6	" # 1500	"	"	"
7	支 柱 # 2500	□100×50×t3.2	STKR400	"
8	支柱キャップ	t 1.6	SGH・Z27	"
9	パネル中間固定金具	t 3.2	"	"
10	パネル端部固定金具	t 3.2	"	"
11	組ナット、平小ネジ	φ12、D12	ステンレス	
12	フライドリベット	NST6-3	"	
13	六角穴付ボタンボルト	M4×6	"	(セルフロックナット付)
14	角根丸頭ボルト	M8×72	4.6相当	亜鉛めっき+焼付塗装
15	"	M8×35	"	"
16	ナ ッ ト	M8	"	"
17	スプリングワッシャー	M8	"	"
18	大ワッシャー	φ22	"	"
19	ワッシャー	M8	"	"
20	ベースパッキン	t45	EPDMスポンジ	最下段パネル下枠に貼付

(注) 商品仕様は改良のため、予告なく変更することがあります。