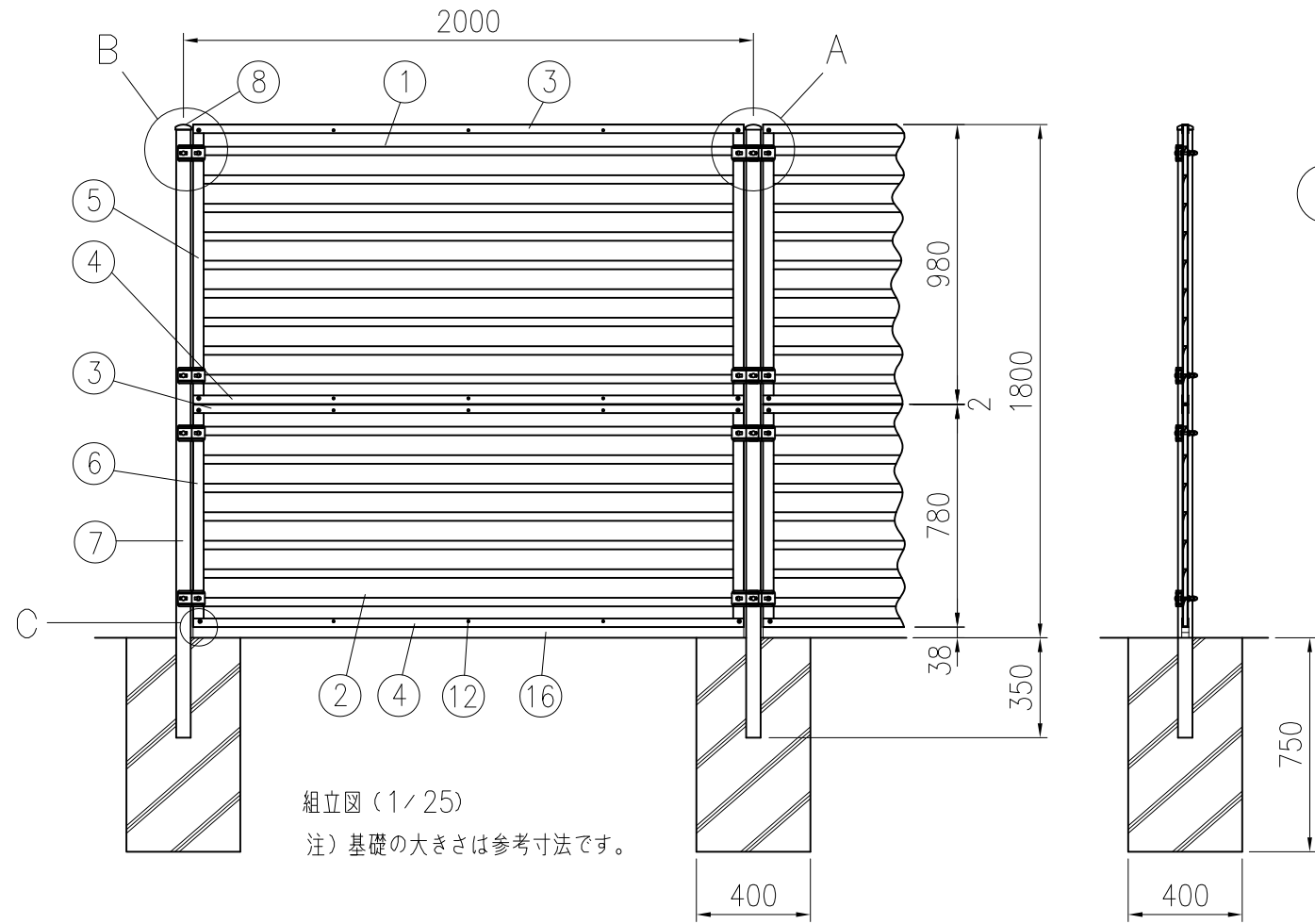


品 種	めかくし扉V型 (簡易遮音タイプ)
タイプ	フェンス
品 番	# 1800
幅	2000
図面番号	KFTH00556

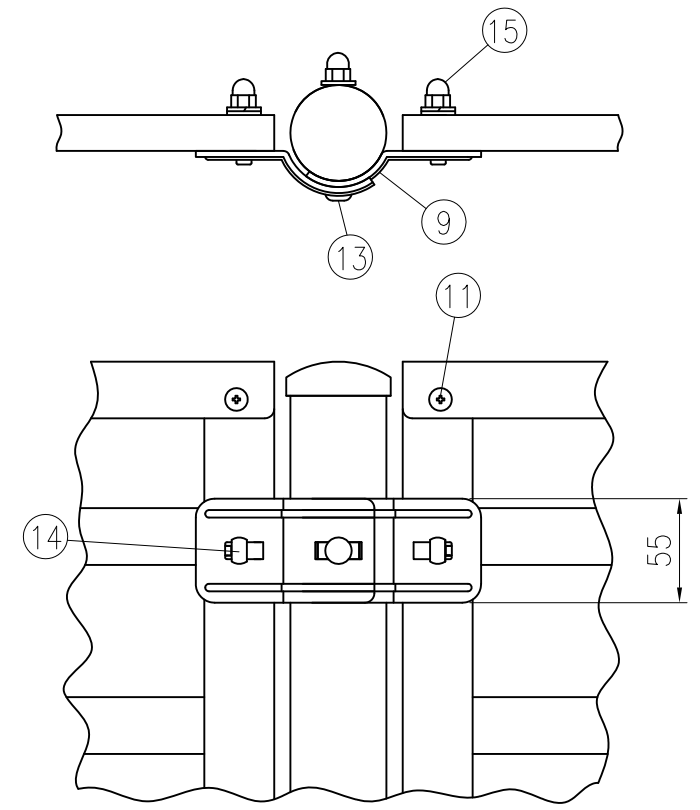


組立図 (1/25)
注) 基礎の大きさは参考寸法です。

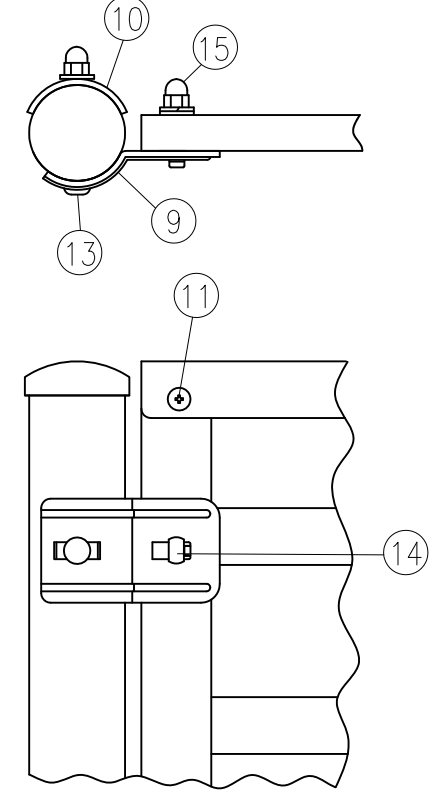
D部詳細図 (1/2)
(通風穴は設けておりません)

部番	部 材 名	形格 (mm)	材 質	摘 要
1	簡易遮音パネル # 1000	t0.5	SGC-Z27	亜鉛めっき+静電粉体塗装
2	" # 800	"	"	"
3	上 胴 縁	t1.6	SGH-Z27	"
4	下胴縁 (水抜き穴付)	"	"	"
5	縦 枠 # 1000	"	"	"
6	" # 800	"	"	"
7	支 柱 # 1800	φ50.8×t3.2 (補強入り)	STK400-K27	静電粉体塗装 (下地 亜鉛・7μm・Znめっき)
8	支柱キャップ	t1.6	SPCC-K27	"
9	パネル固定金具	t3.2	SGH-Z27	亜鉛めっき+静電粉体塗装
10	支柱カバー	t2.3	"	"
11	組ナット、平小ネジ	φ12、D12	ステンレス	
12	ブラインドリベット	NST6-3	"	
13	角根丸頭ボルト	M8×67	4.6相当	亜鉛めっき+焼付塗装
14	"	M8×35	"	"
15	六角袋ナット	M8	"	"
16	ベースパッキン	t45	EPDMスポンジ	最下段パネル下枠に貼付

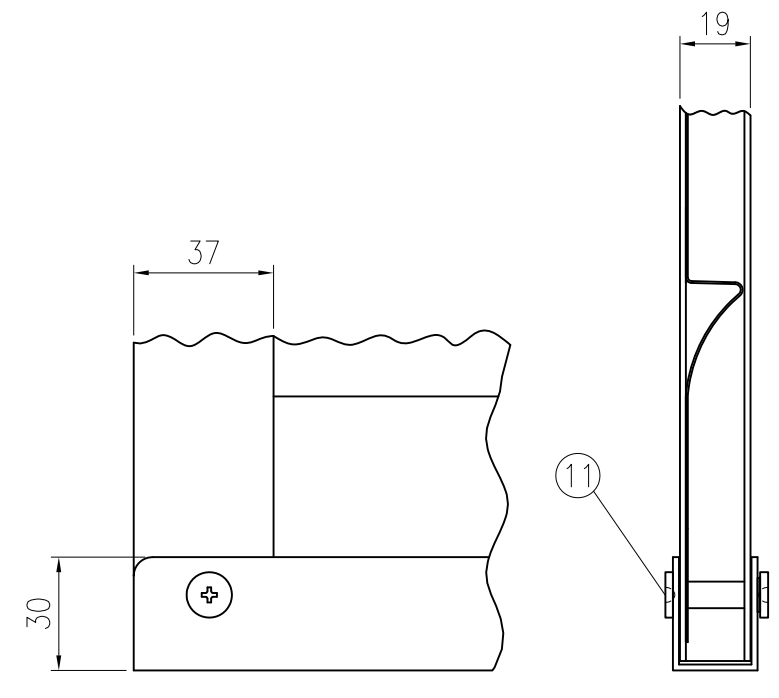
(注) 商品仕様は改良のため、予告なく変更することがあります。



A部詳細図 (1/4)



B部詳細図 (1/4)



C部詳細図 (1/2)