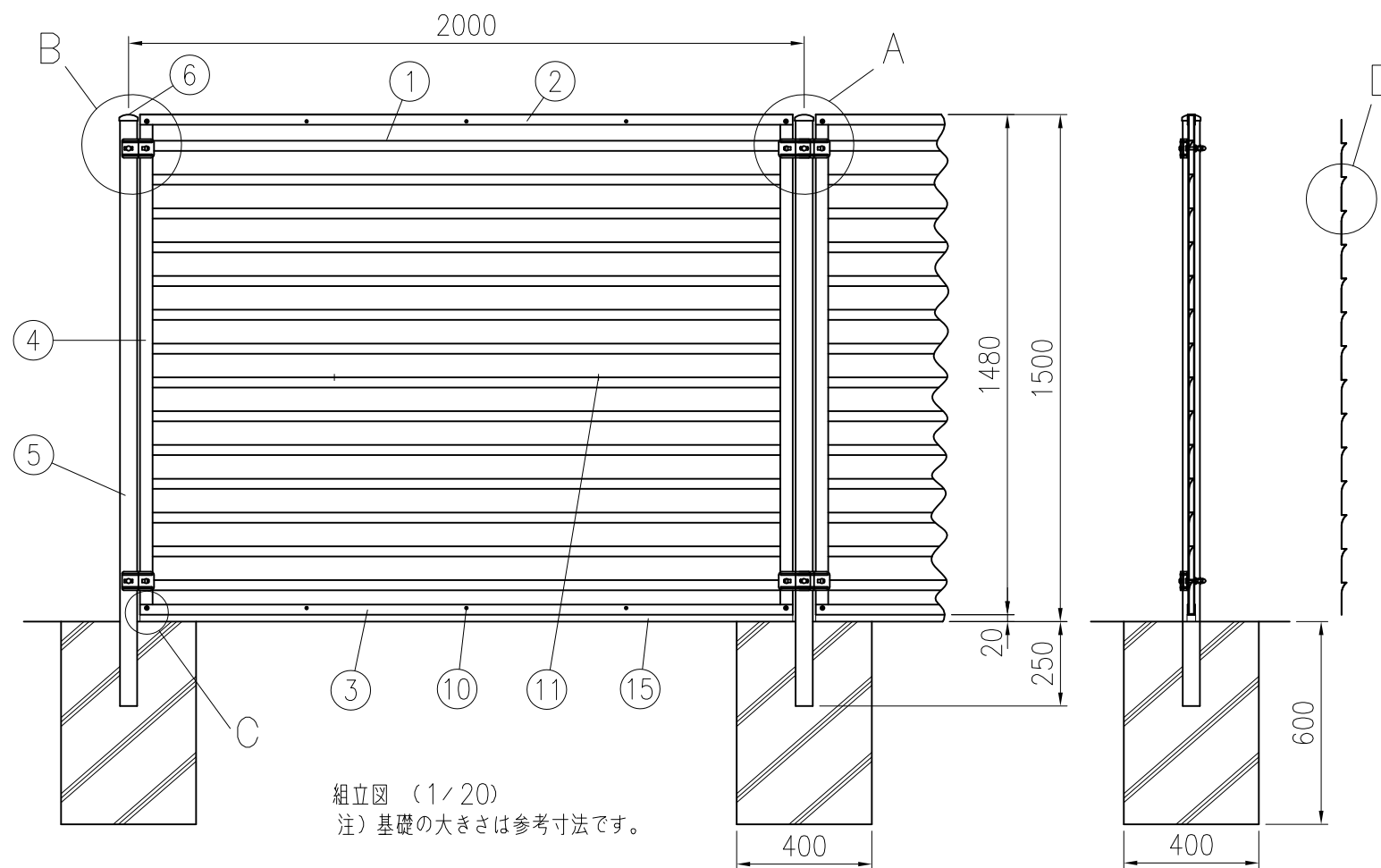
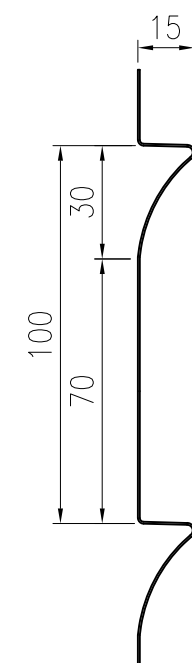


品 種	めかくし扉V型（簡易遮音タイプ）
タイプ	フェンス
品 番	# 1500
幅	2000
図面番号	KFTH00555



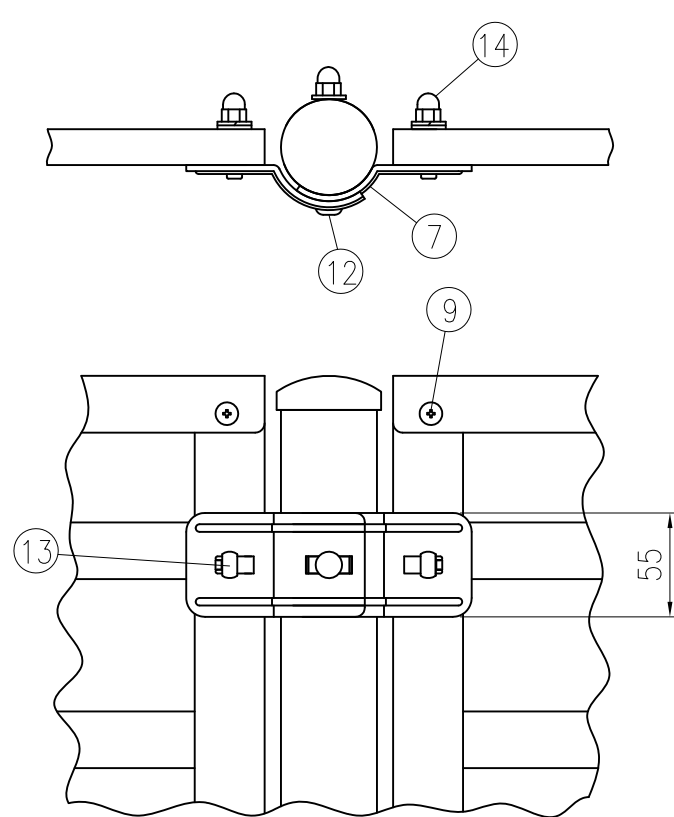
組立図 (1/20)
注) 基礎の大きさは参考寸法です。



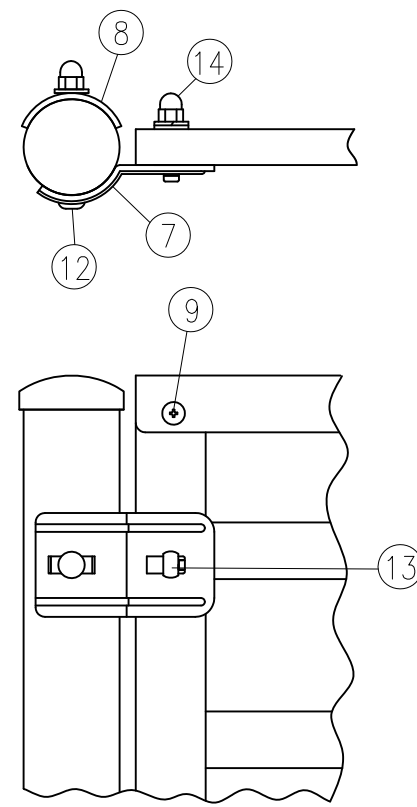
D部詳細図 (1/2)
(通風穴は設けておりません)

部番	部 材 名	形 格 (mm)	材 質	摘 要
1	簡易遮音パネル#1500	t0.5	SGC-Z27	亜鉛めっき+静電粉体塗装
2	上 胴 縁	t1.6	SGH-Z27	"
3	下胴縁 (水抜き穴付)	"	"	"
4	縦 枠 #1500	"	"	"
5	支 柱 #1500	φ50.8×t2.3 (補強入り)	STK400-K27	静電粉体塗装 (下地 亜鉛・7M・77M/合金めっき)
6	支柱キャップ	t1.6	SPCC-K27	"
7	パネル固定金具	t3.2	SGH-Z27	亜鉛めっき+静電粉体塗装
8	支柱カバー	t2.3	"	"
9	組ナット、平小ネジ	φ12、D12	ステンレス	"
10	ブラインドリベット	NST6-3	"	"
11	六角穴付ボタネボルト	M4×6	"	(セルフロックナット: 付)
12	角根丸頭ボルト	M8×67	4.6相当	亜鉛めっき+焼付塗装
13	"	M8×35	"	"
14	六角袋ナット	M8	"	"
15	ベースパッキン	t25	EPDMスポンジ	最下段パネル下枠に貼付

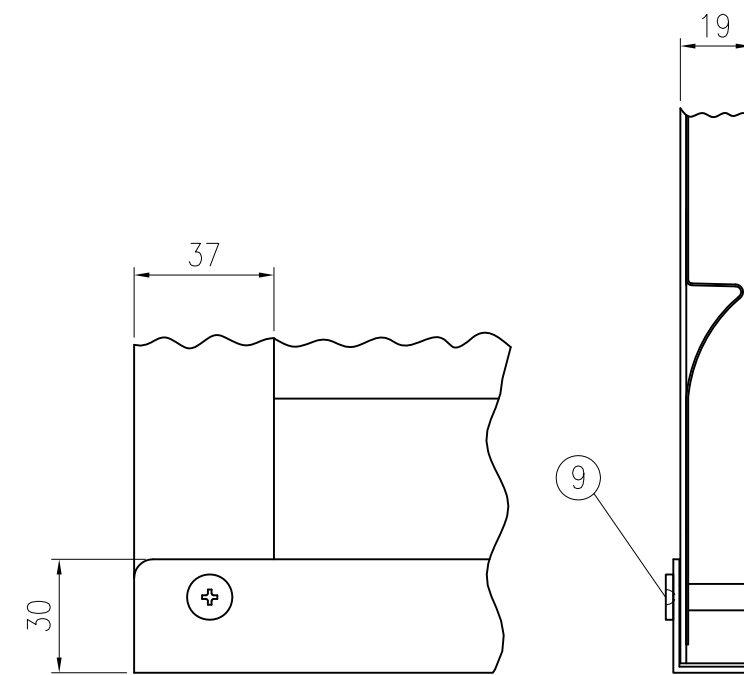
(注) 商品仕様は改良のため、予告なく変更することがあります。



A部詳細図 (1/4)



B部詳細図 (1/4)



C部詳細図 (1/2)