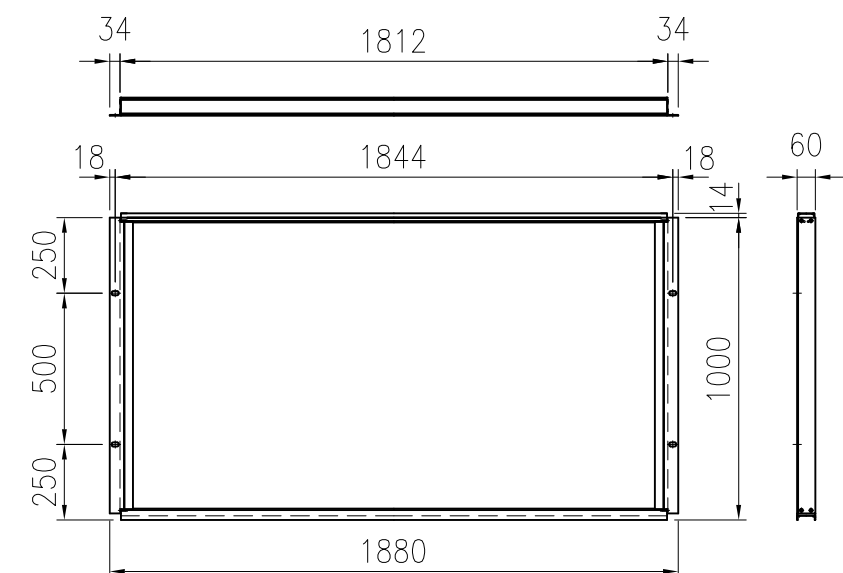
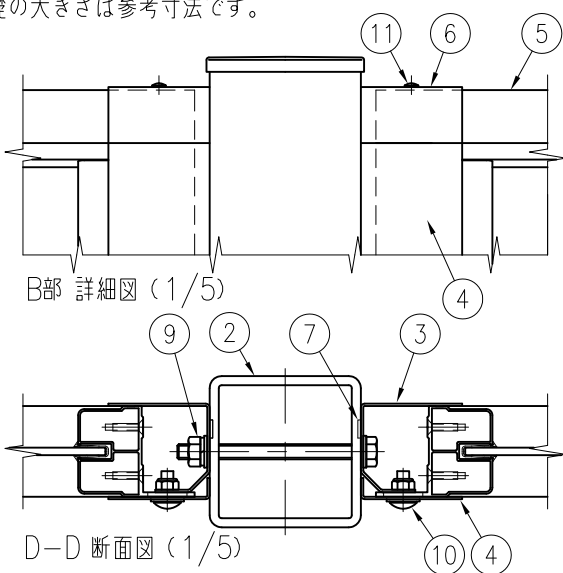
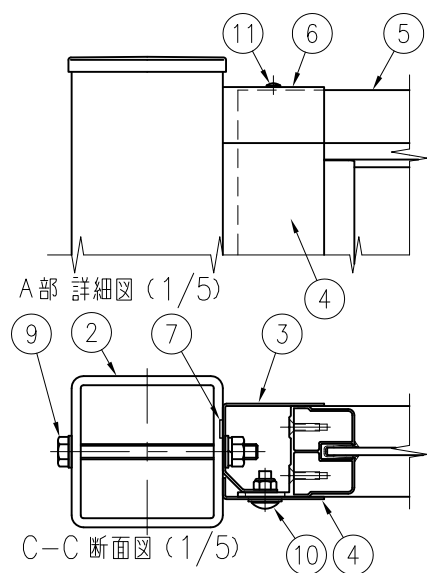


組立図 (1/25)
注) 基礎の大きさは参考寸法です。



パネル (採光タイプ H1m) 詳細図 (1/25)

No.	部材名	寸法	材質	摘要
1	パネル (採光タイプ)	t60×1014×1880	面材 : ポリカーボネートt5 枠材 : A6063S	-
2	支柱	□100×100×t6	STKR400	亜鉛めっき+静電粉体塗装
3	取付プレート	t1.6×1000 t1.6×2000	SGH	亜鉛めっき+静電粉体塗装
4	パネルカバー	t1.6×1000	SGH	亜鉛めっき+静電粉体塗装
5	上枠カバー	W60	A6063S	-
6	端部カバー	W65	A6063S	塗装
7	パッキン	t2	EPDMスポンジ	取付プレートに貼付
8	ベースパッキン	t25	EPDMスポンジ	-
9	ボルト・ナット	M10×125	4.6相当	溶融亜鉛めっき (端部のみ塗装)
10	トラス小ネジ	M8×20	4.6相当	溶融亜鉛めっき+塗装
11	ドリルネジ	φ4	ステンレス	-

パネルの音響性能は音響透過損失: 400Hzに対して20dB以上、1000Hzに対して25dB以上の低減を満たす。
(製品仕様は、改良のため予告なく変更する場合があります。ご了承ください。)