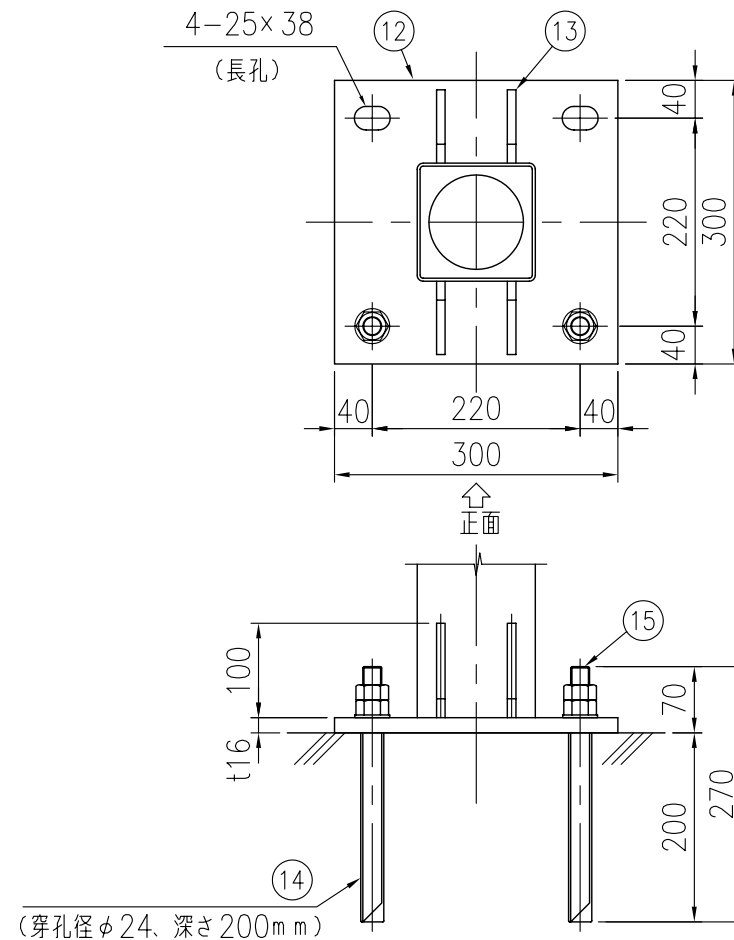
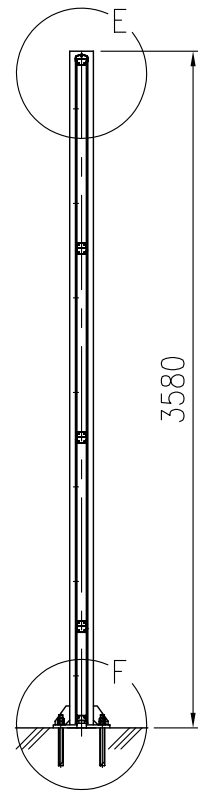


組立図 (1/40)

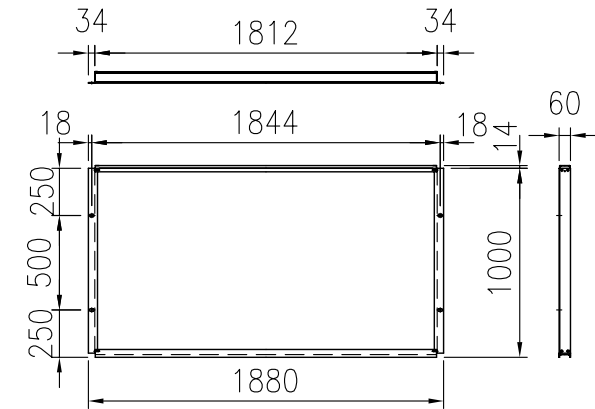
注) ・本仕様は平成12年改正の現行建築基準法施工令第87条に定める風圧力を設計基準とする。
 $(V_0 = 34\text{m/s, 地表面粗度区分Ⅲ})$

注) ・めかくしパネルは支柱間ピッチ2050mm用で出荷します。端尺パネルは現地幅詰め加工・組み立てしてください。

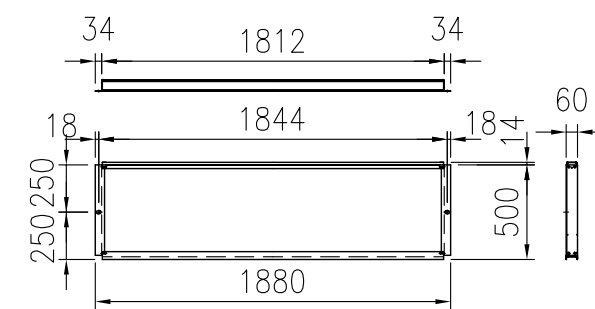
注) ・コンクリート強度 2100N/cm^2 以上とする。



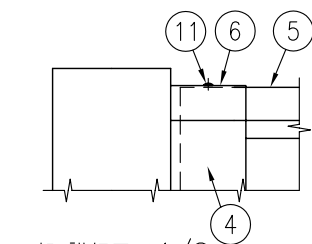
ベースプレート詳細図 (1/8)



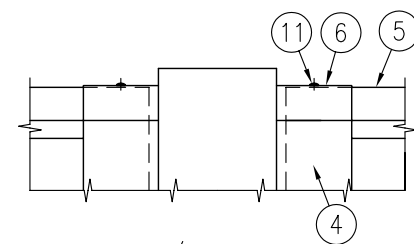
パネル (遮音タイプ H1m) 詳細図 (1/40)



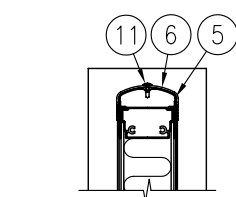
パネル (遮音タイプ H0.5m) 詳細図 (1/40)



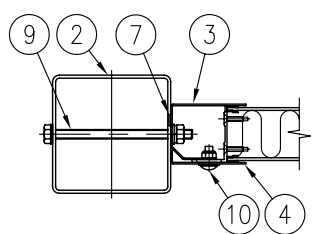
A部 詳細図 (1/8)



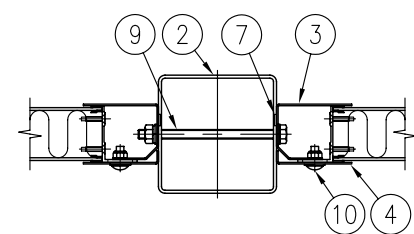
B部 詳細図 (1/8)



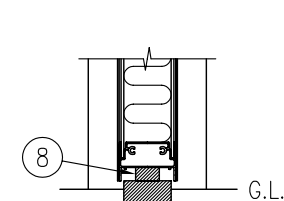
E部 詳細図 (1/8)



C-C断面図 (1/8)



D-D断面図 (1/8)



F部 詳細図 (1/8)

No.	部材名	寸法	材質	摘要
1	パネル (遮音タイプ)	t60×514×1880	面材 : アクリル樹脂積層複合材	-
		t60×1014×1880	中間層 : 多孔質樹脂 枠材 : A6063S	
2	支柱	□125×125×t4.5	STKR400	亜鉛めっき+静電粉体塗装
3	取付プレート	t1.6×1500	SGH	亜鉛めっき+静電粉体塗装
		t1.6×2000		
4	パネルカバー	t1.6×500	SGH	亜鉛めっき+静電粉体塗装
5	上枠カバー	W60	A6063S	-
		W65		
6	端部カバー	W65	A6063S	塗装
7	パッキン	t2	EPDMスポンジ	取付プレートに貼付
8	ベースパッキン	t25	EPDMスポンジ	-
9	ボルト・ナット	M10×150	4.6相当	溶融亜鉛めっき (端部用のみ塗装)
10	トラス小ネジ	M8×20	4.6相当	溶融亜鉛めっき+塗装
11	ドリルネジ	φ4	ステンレス	-
12	ベースプレート	t16	SS400	亜鉛めっき+静電粉体塗装
13	リブプレート	t9	SS400	亜鉛めっき+静電粉体塗装
14	樹脂カプセルアンカー	M20用		
15	アンカーボルト	M20×270	4.6相当	溶融亜鉛めっき

パネルの音響性能は音響透過損失 : 400Hzに対して25dB以上、1000Hzに対して30dB以上の低減を満たす。
 (製品仕様は、改良のため予告なく変更する場合があります。ご了承ください。)