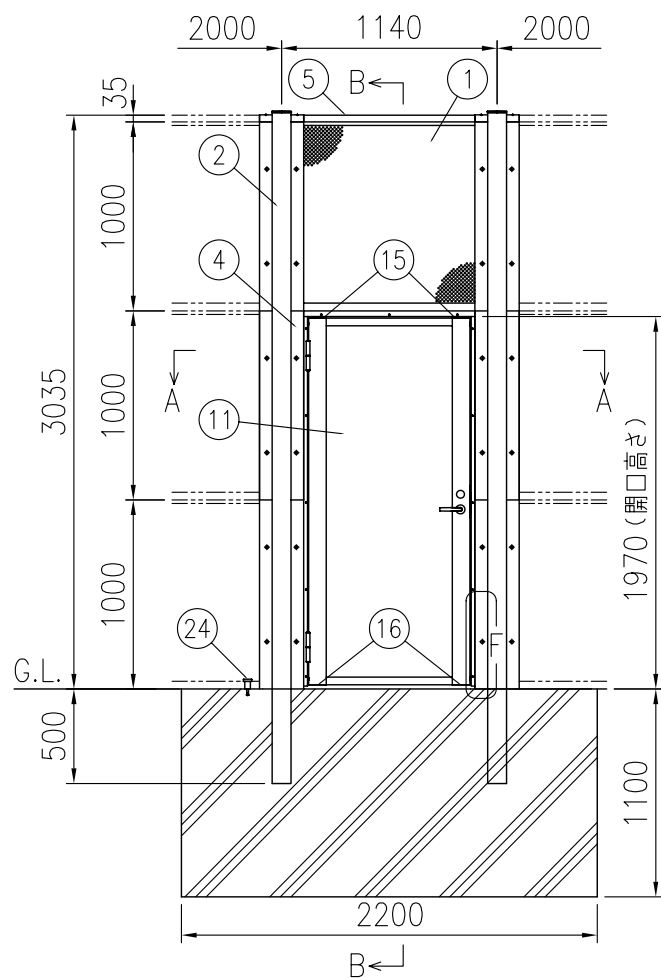
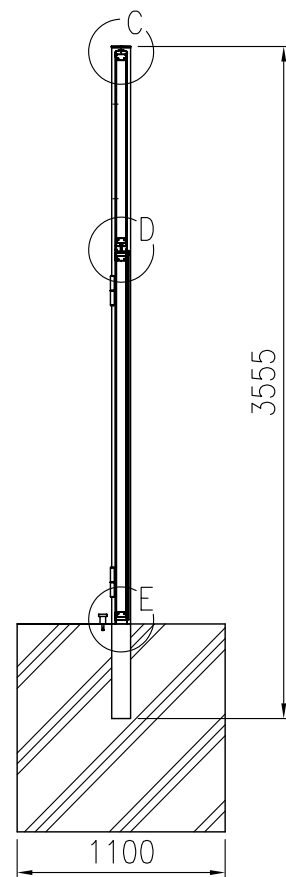


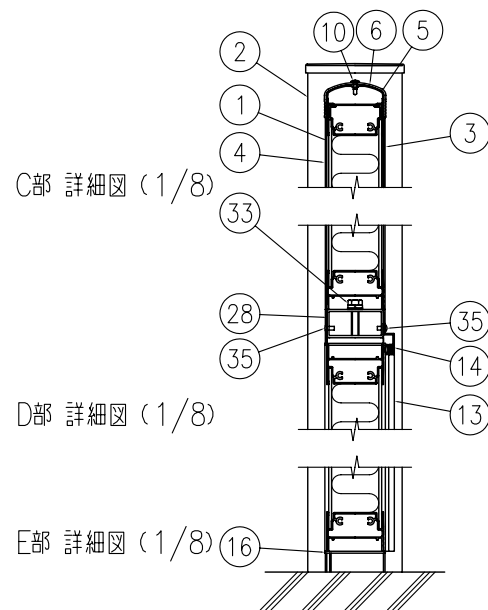
A-A 断面図 (1/40)
開き勝手を現地で選択できます。
※ 逆開きの場合も同寸法、同角度



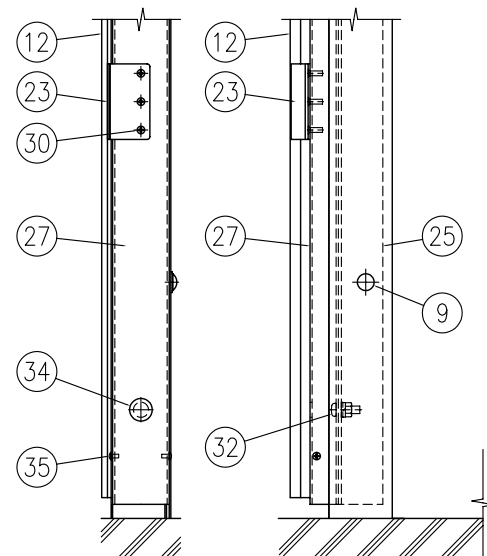
正面図 (1/40)
注) 基礎の大きさは参考寸法です。



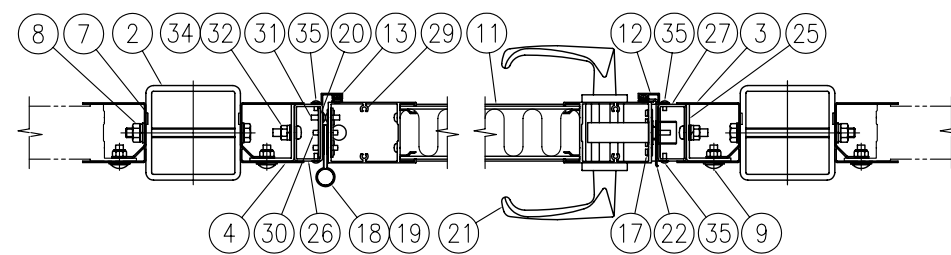
B-B 断面図 (1/40)



C部 詳細図 (1/8)
D部 詳細図 (1/8)
E部 詳細図 (1/8)



F部側面詳細図 (1/8) F部詳細図 (1/8)



A-A 断面詳細図 (1/8)

標準部材

No.	部 材 名	寸 法	材 質	摘 要
1	パネル (吸音タイプ)	t60×1014×1020	面材 : 7M・樹脂積層複合材 遮音板 : SGH 中間層 : 多孔質樹脂 枠材 : A6063S	正面側の面材のみパンチング加工 (背面側の面材はパンチング加工なし) 標準品を現地で切り詰め端尺加工
2	支柱	φ100×100×t6	STKR400	亜鉛めっき+静電粉体塗装
3	取付プレート	t1.6×1000 t1.6×2000	SGH	亜鉛めっき+静電粉体塗装
4	パネルカバー	t1.6×1000	SGH	亜鉛めっき+静電粉体塗装
5	上枠カバー	W60	A6063S	-
6	端部カバー	W65	A6063S	塗装
7	パッキン	t2	EPDMスポンジ	取付プレートに貼付
8	ボルト・ナット	M10×125	4.6相当	溶融亜鉛めっき
9	トラス小ネジ	M8×20	4.6相当	溶融亜鉛めっき+塗装
10	ドリルネジ	φ4	ステンレス	-

門扉専用部材

No.	部 材 名	寸 法	材 質	摘 要
11	門扉パネル (錠側)	t64×1940×853	面材 : 7M・樹脂積層複合材 中間層 : 多孔質樹脂 枠材 : A6063S	-
12	戸当たりA	33×11.5×1963	A6063S, EPDM	-
13	戸当たりB	33×11.5×1963	A6063S, EPDM	-
14	戸当たりD	33×11.5×890	A6063S, EPDM	-
15	縦枠カバーA	t2	A1100P	塗装
16	縦枠カバーB	t2	A1100P	塗装
17	穴キャップ	φ16用	ナイロン	縦枠用
18	蝶番	t4	ステンレス	-
19	スペーサー	t1	ステンレス	-
20	裏板 (縦枠吊側用)	t2	ステンレス	-
21	シリンダー錠	-	LA20-4.SV (美和ロック製)	-
22	ストライク	-	ストライクG (美和ロック製)	-
23	戸当たり補強材	t2	ステンレス, EPDM	-
24	ドアストッパー	H52	亜鉛ダイカスト	-
25	縦枠取付金具A	t3.2×2000	SGH	亜鉛めっき+静電粉体塗装
26	縦枠 (吊り側)	60×30×2.3×1955	STKR400	亜鉛めっき+静電粉体塗装
27	縦枠 (受け側)	60×30×2.3×1955	STKR400	亜鉛めっき+静電粉体塗装
28	横枠 (片開用)	60×30×2.3×926	STKR400	亜鉛めっき+静電粉体塗装
29	サラ小ネジ	M5×10	ステンレス	縦枠カバー用
30	サラ小ネジ	M5×15	ステンレス	-
31	トラス小ネジ	M5×15	ステンレス	縦枠 (吊り側) 裏板用
32	ナベ小ネジ・ナット	M8×25	ステンレス	縦枠固定用
33	六角ボルト	M8×50	ステンレス	縦枠、横枠 締結用
34	穴塞ぎシール	φ24	PET, PP	縦枠用
35	トラス小ネジ	M4×8	ステンレス	戸当たり用、穴塞ぎ用

パネルの音響性能は音響透過損失 : 400Hzに対して25dB以上、1000Hzに対して30dB以上の低減を満たす。
(製品仕様は、改良のため予告なく変更する場合があります。ご了承ください。)

セキスイ大型フェンス 防音めかくし扉PS-4型Gタイプ シリンダー錠門扉
片開 上部吸音タイプ #3000
KFTH00205*1