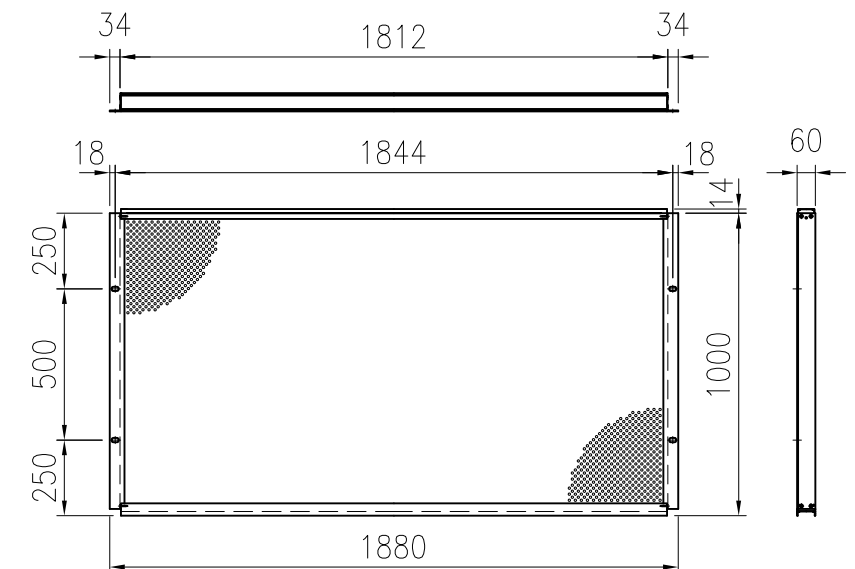
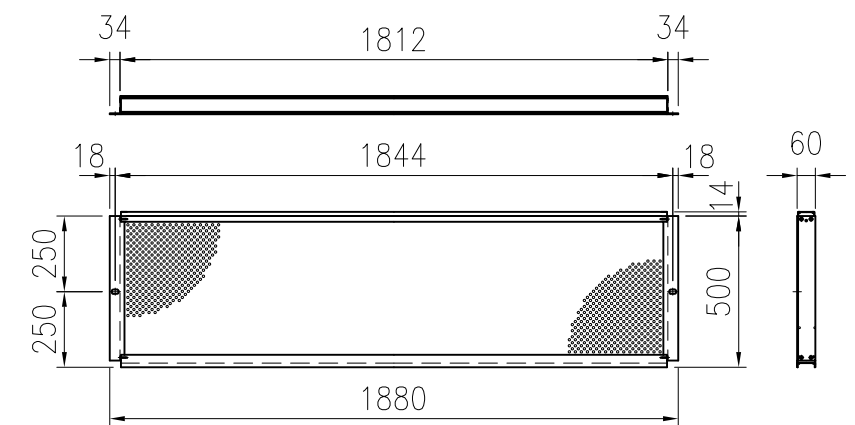


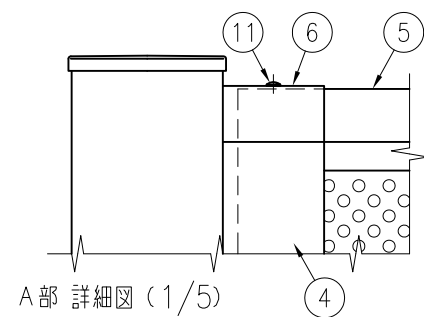
組立図 (1/25)
注) 基礎の大きさは参考寸法です。



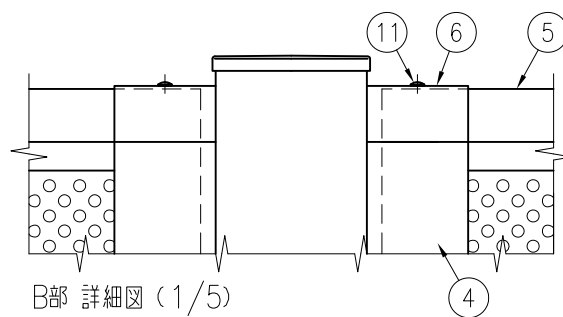
パネル (吸音タイプ H1m) 詳細図 (1/25)



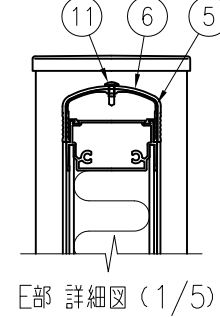
パネル (吸音タイプ H0.5m) 詳細図 (1/25)



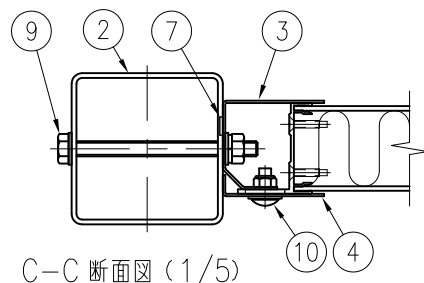
A部 詳細図 (1/5)



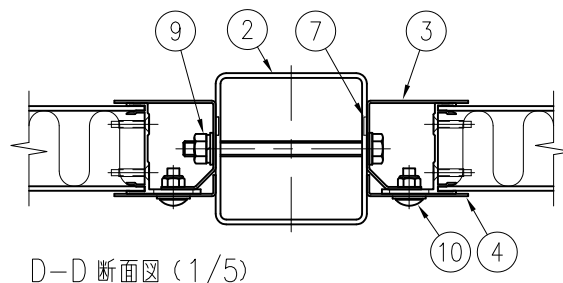
B部 詳細図 (1/5)



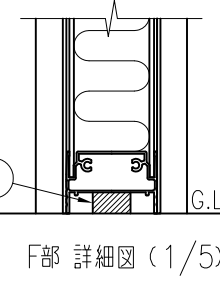
E部 詳細図 (1/5)



C-C 断面図 (1/5)



D-D 断面図 (1/5)



F部 詳細図 (1/5)

No.	部材名	寸法	材質	摘要
1	パネル (吸音タイプ)	t60× 514× 1880	面材 : 7μm・樹脂積層複合材 遮音板 : SGH 中間層 : 多孔質樹脂	正面側の面材のみパンチング加工 (背面側の面材はパンチング加工なし)
		t60× 1014× 1880	枠材 : A6063S	
2	支柱	□100×100×t3.2	STKR400	亜鉛めっき+静電粉体塗装
3	取付プレート	t1.6×1000 t1.6×1500	SGH	亜鉛めっき+静電粉体塗装
4	パネルカバー	t1.6×500 t1.6×1000	SGH	亜鉛めっき+静電粉体塗装
5	上枠カバー	W60	A6063S	-
6	端部カバー	W65	A6063S	塗装
7	パッキン	t2	EPDMスポンジ	取付プレートに貼付
8	ベースパッキン	t25	EPDMスポンジ	-
9	ボルト・ナット	M10×125	4.6相当	溶融亜鉛めっき (端部用のみ塗装)
10	トラス小ネジ	M8×20	4.6相当	溶融亜鉛めっき+塗装
11	ドリルネジ	φ4	ステンレス	-

パネルの音響性能は音響透過損失 : 400Hzに対して25dB以上、1000Hzに対して30dB以上の低減を満たす。
(製品仕様は、改良のため予告なく変更する場合があります。ご了承ください。)

防音めかくし塀 PS-4型Gタイプ 吸音タイプ #2500
KFTH00155*1