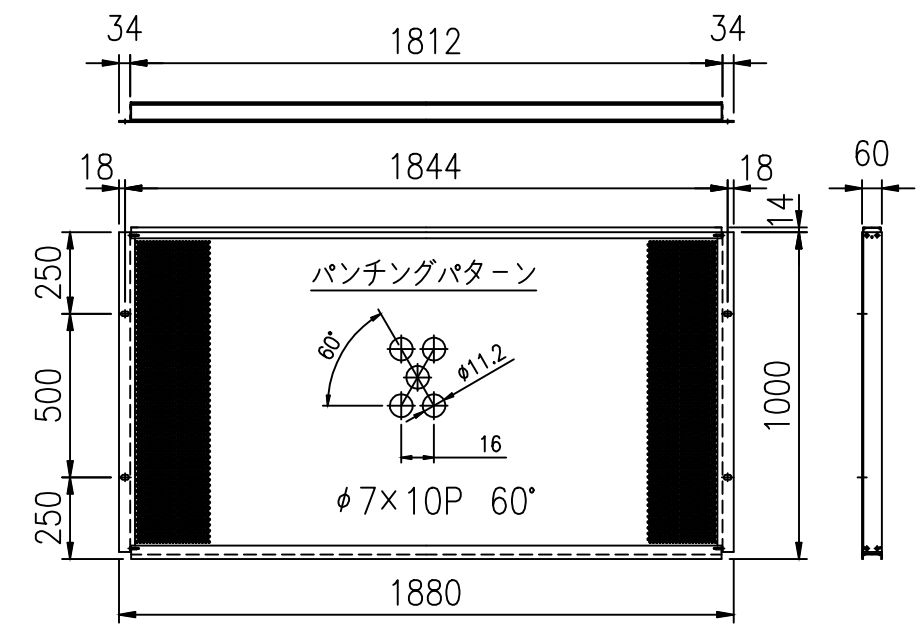
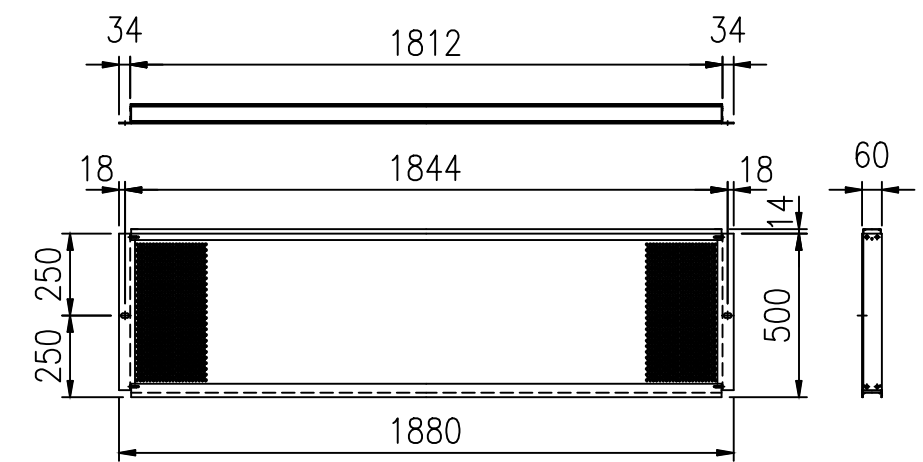


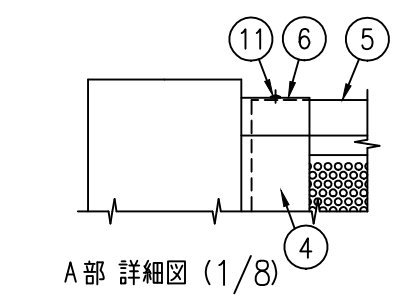
組立図 (1/40)
注) 基礎の大きさは参考寸法です。



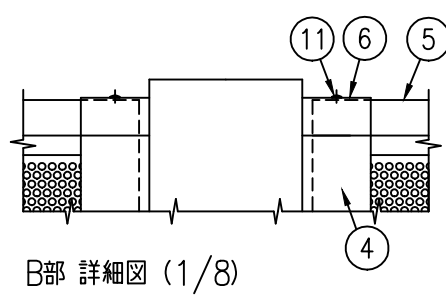
パネル (PS-4H吸音タイプ 高さ1m) 詳細図 (1/25)



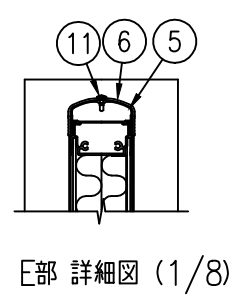
パネル (PS-4H吸音タイプ 高さ0.5m) 詳細図 (1/25)



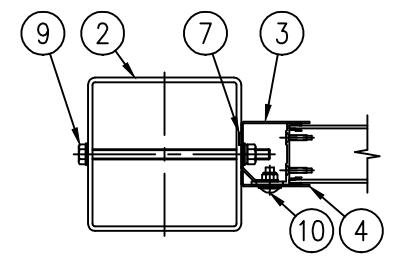
A部 詳細図 (1/8)



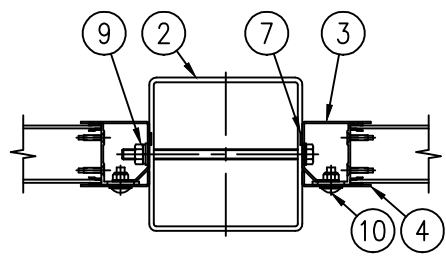
B部 詳細図 (1/8)



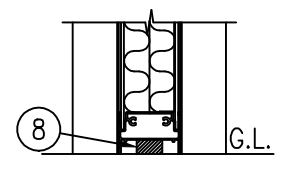
E部 詳細図 (1/8)



C-C 断面図 (1/8)



D-D 断面図 (1/8)



F部 詳細図 (1/8)

No.	部材名	寸法	材質	摘要
1	パネル (PS-4H吸音タイプ)	t60× 514×1880	面材 : アル・樹脂積層複合材 遮音板 : SGH 中間層 : 多孔質樹脂 枠材 : A6063S	正面側の面材のみパンチング加工 (背面側の面材はパンチング加工なし)
		t60× 1014×1880		
2	支柱	□150×150×t4.5	STKR400	亜鉛めっき+静電粉体塗装
3	取付プレート	t1.6×1000	SGH	亜鉛めっき+静電粉体塗装
		t1.6×1500		
		t1.6×2000		
4	パネルカバー	t1.6× 500	SGH	亜鉛めっき+静電粉体塗装
		t1.6×1000		
5	上枠カバー	W60	A6063S	-
6	端部カバー	W65	A6063S	塗装
7	パッキン	t2	EPDMスポンジ	取付プレートに貼付
8	ベースパッキン	t25	EPDMスポンジ	-
9	ボルト・ナット	M10×180	4.6相当	溶融亜鉛めっき (端部用のみ塗装)
10	トラス小ネジ	M8×20	4.6相当	溶融亜鉛めっき+塗装
11	ドリルネジ	φ4	ステンレス	-

パネルの音響性能は音響透過損失 : 400Hzに対して25dB以上、1000Hzに対して30dB以上の低減を満たす。
(製品仕様は、改良のため予告なく変更する場合があります。ご了承ください。)