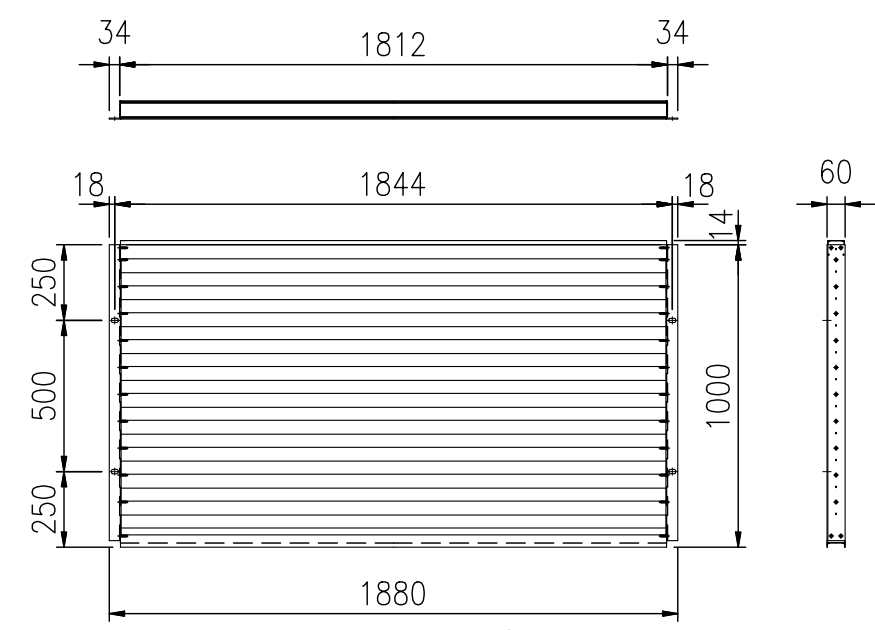
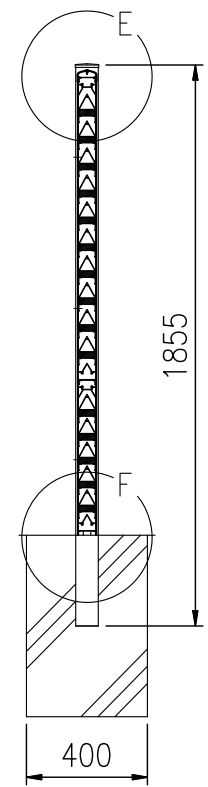
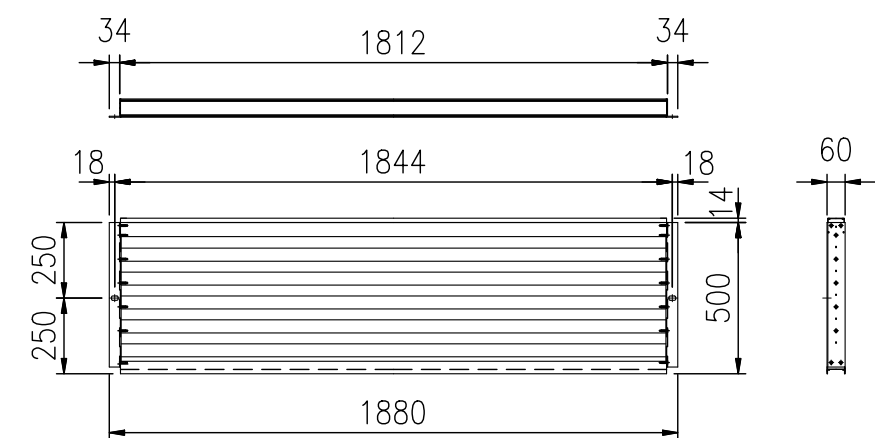


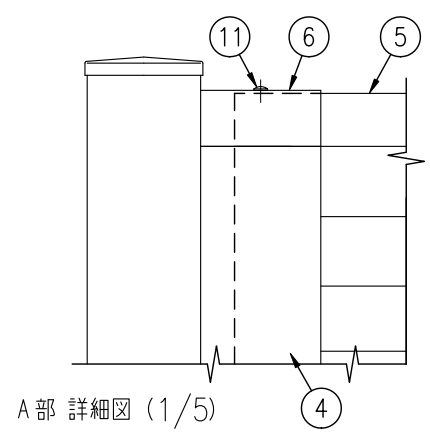
組立図 (1/25)  
注) 基礎の大きさは参考寸法です。



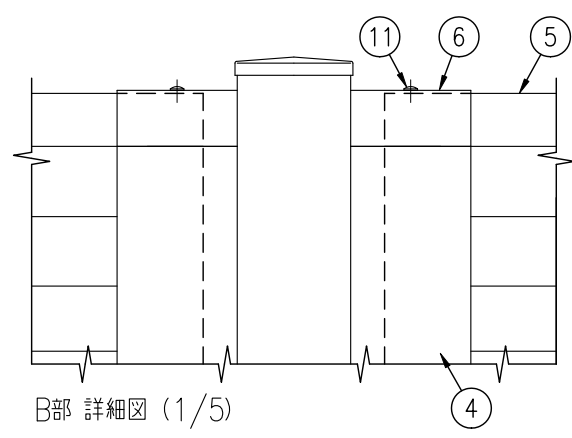
パネル H1m 詳細図 (1/25)



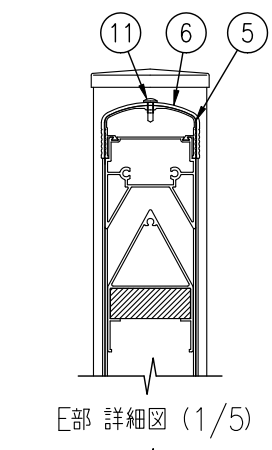
パネル H0.5m 詳細図 (1/25)



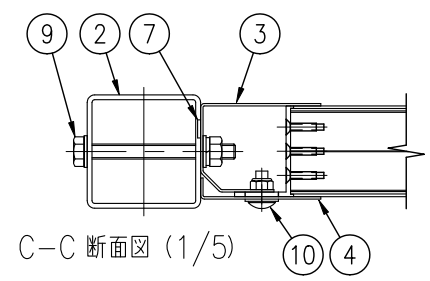
A部 詳細図 (1/5)



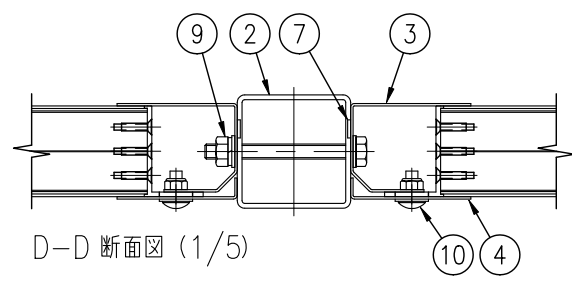
B部 詳細図 (1/5)



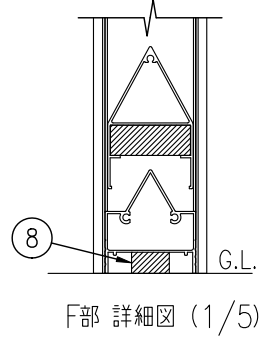
E部 詳細図 (1/5)



C-C 断面図 (1/5)



D-D 断面図 (1/5)



F部 詳細図 (1/5)

No.	部材名	寸法	材質	摘要
1	通風パネル	t60×514×1880	ルーバー材: A6063S	-
		t60×1014×1880	吸音材: ポリエチレン吸音材 55K 枠材: A6063S	
2	支柱	□75×75×t3.2	STKR400	亜鉛めっき+静電粉体塗装
3	取付プレート	t1.6×1500	SGH	亜鉛めっき+静電粉体塗装
4	パネルカバー	t1.6×500	SGH	亜鉛めっき+静電粉体塗装
		t1.6×1000		
5	上枠カバー	W60	A6063S	-
6	端部カバー	W65	A6063S	塗装
7	パッキン	t2	EPDMスポンジ	取付プレートに貼付
8	ベースパッキン	t25	EPDMスポンジ	-
9	ボルト・ナット	M10×100	4.6相当	溶融亜鉛めっき(端部のみ塗装)
10	トラス小ネジ	M8×20	4.6相当	溶融亜鉛めっき+塗装
11	ドリルネジ	φ4	ステンレス	-

(製品仕様は、改良のため予告なく変更する場合があります。ご了承ください。)

セキスイ大型フェンス 防音めかくし塀PS-4型 通風パネル 単1500  
KFTH00641※1