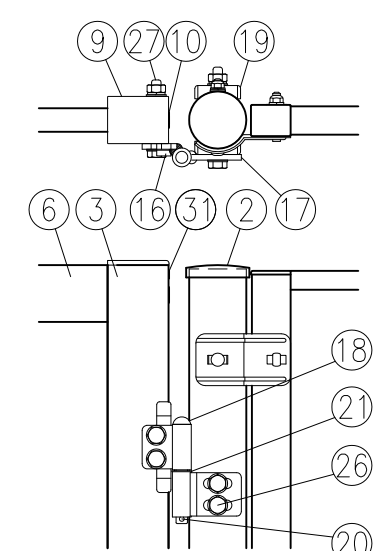
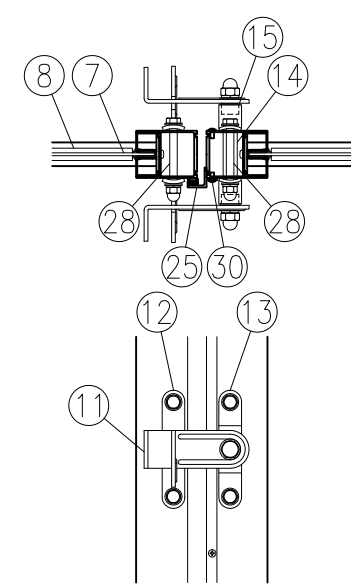
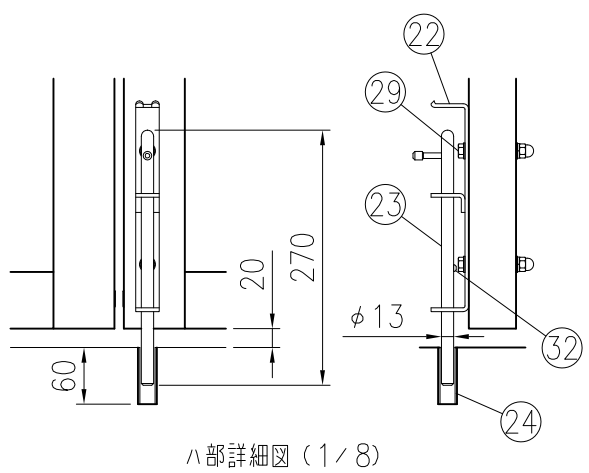
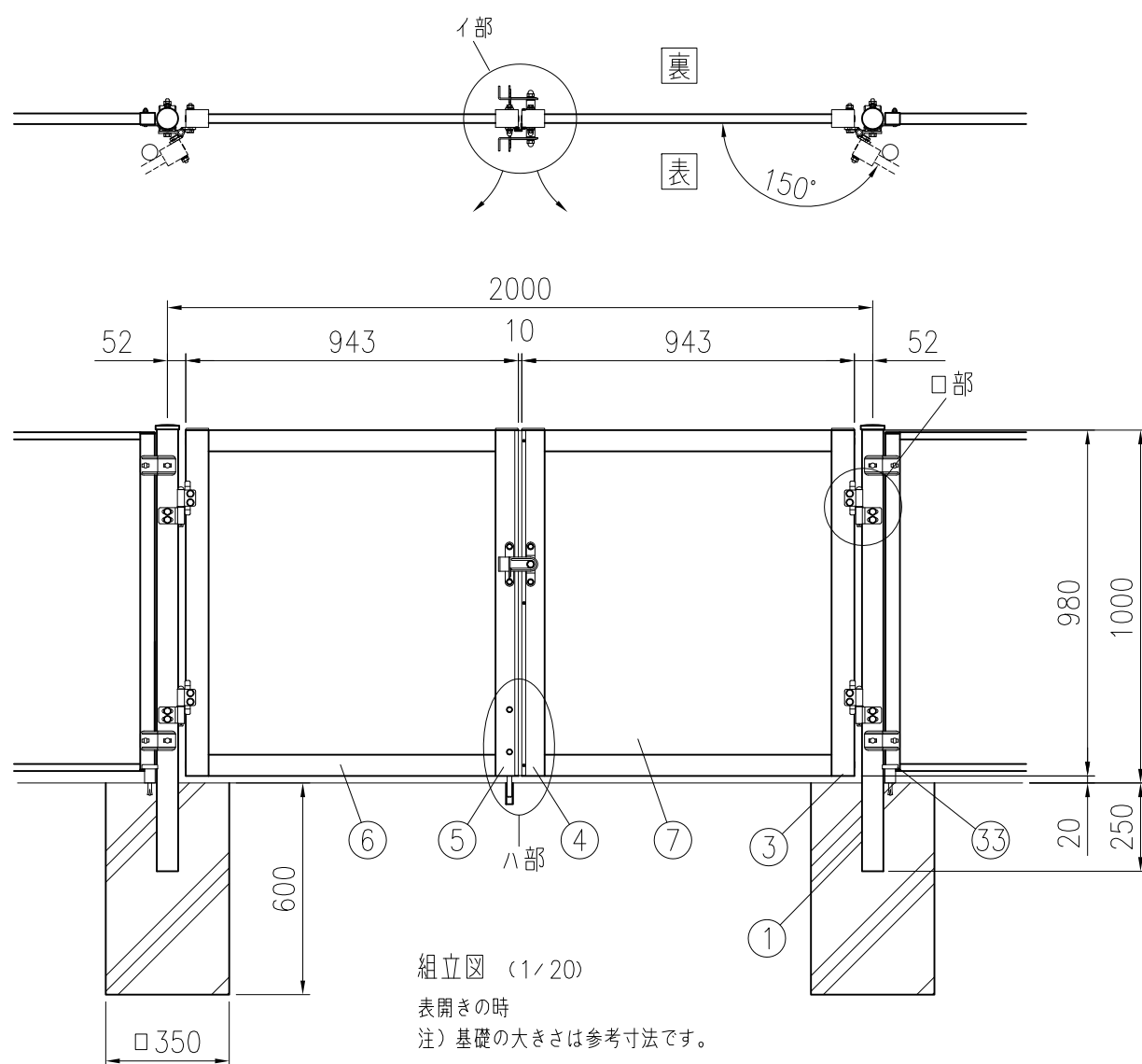


品 種	めかくし扉K型
タ イ プ	回転錠門扉
品 番	H1000
幅	2000 (両開)
図面番号	KFTH02280



部番	部 材 名	形 格 (mm)	材 質	摘 要
1	吊門柱	φ60.5×t3.2	STK400	静電粉体塗装
2	門柱キャップ	t1.6	SPCC	(亜鉛・アルミ・マグネシウム合金めっき)
3	門扉縦枠 (吊側)	50×64.5	A6063S	陽極酸化複合被膜
4	門扉縦枠 (錠側)	50×64.5	A6063S	陽極酸化複合被膜
5	門扉縦枠 (受側)	50×64.5	A6063S	陽極酸化複合被膜
6	門扉横枠	25×60	A6063S	陽極酸化複合被膜
7	めかくしパネル	t3.0	アルミ樹脂積層複合材	-
8	ビード	-	エラストマー	-
9	縦枠キャップ	-	ASA	-
10	穴キャップ	φ16用	ナイロン	-
11	掛金具	t4	ステンレス	-
12	受金具	t4	ステンレス	-
13	軸受金具	t3	ステンレス	-
14	スピンドル	φ15	ステンレス	-
15	スピンドルパッキン	φ19用	CR	-
16	ヒジツボ	t6	SPHC	静電粉体塗装 (下地亜鉛めっき)
17	ヒンジ	t6	SPHC	静電粉体塗装 (下地亜鉛めっき)
18	ヒンジ芯棒	φ12	SGD	溶融亜鉛めっき
19	ヒンジ用台座	t3.2	SPHC	静電粉体塗装 (下地亜鉛めっき)
20	割ピン	4×20	ステンレス	-
21	座金	12	黄銅	-
22	落とし棒受金具	t4	ステンレス	-
23	落とし棒	φ13	ステンレス	-
24	受けパイプ	φ22	PVC	-
25	戸当たり	t2	A6063S, EPDM	-
26	取付ボルト	M10×100	4.6相当	溶融亜鉛めっき
27	"	M10×75	4.6相当	溶融亜鉛めっき
28	"	M8×75	ステンレス	-
29	"	M8×65	ステンレス	-
30	トラス小ネジ	M4×10	ステンレス	-
31	低頭小ネジ	M4×10	ステンレス	-
32	ナベ小ネジ	M4×8	ステンレス	-
33	ドアストッパー	H52	亜鉛ダイカスト	-

(注) 商品仕様は改良のため、予告なく変更することがあります。