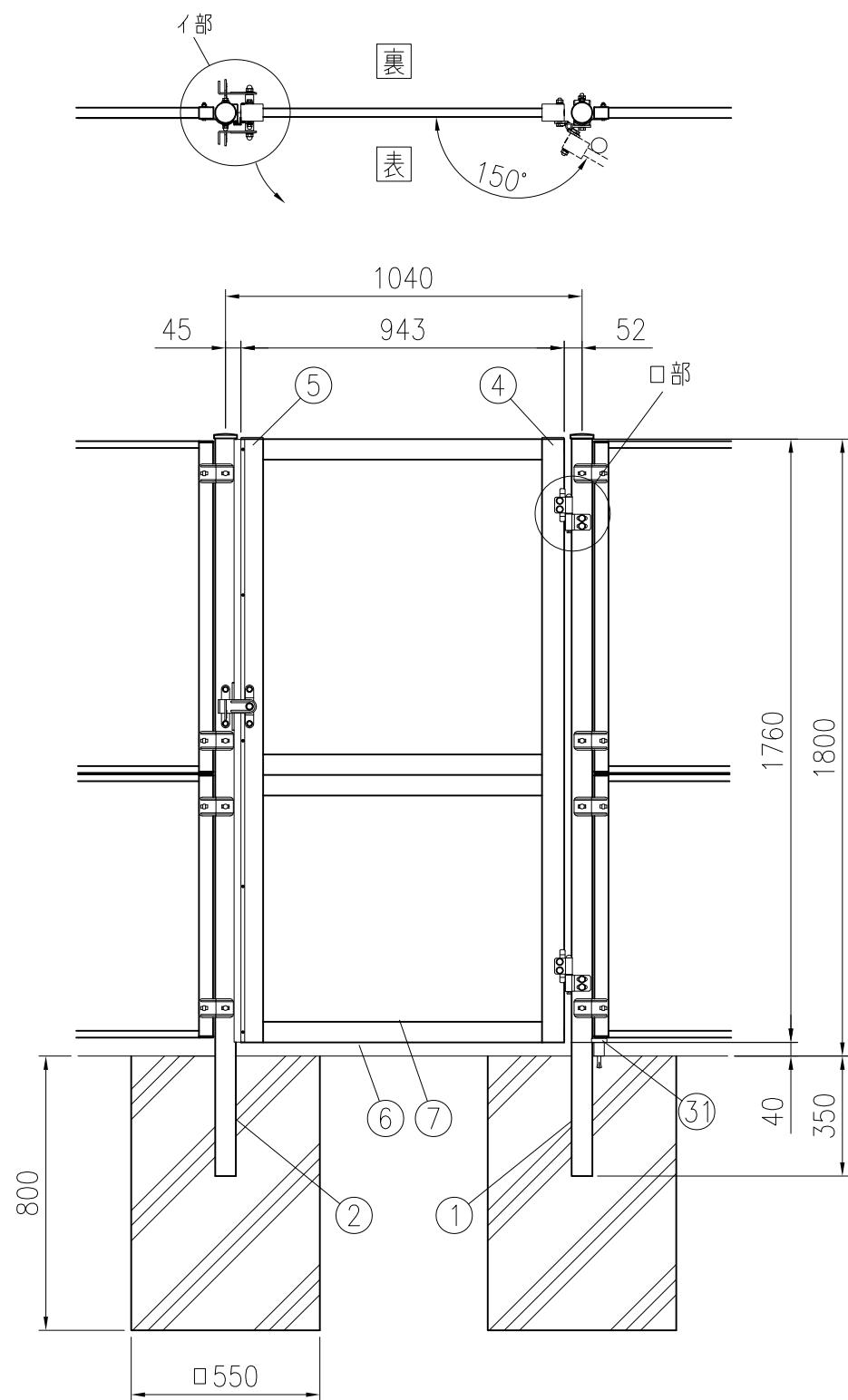
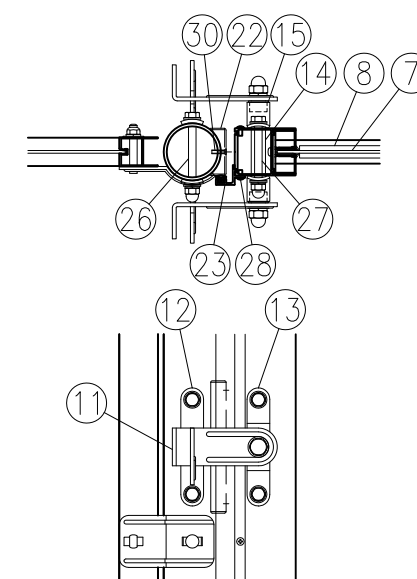


品 種	めかくし扉K型
タ イ プ	回転錠門扉
品 番	H1800
幅	1040 (片開)
図面番号	KFTH02258

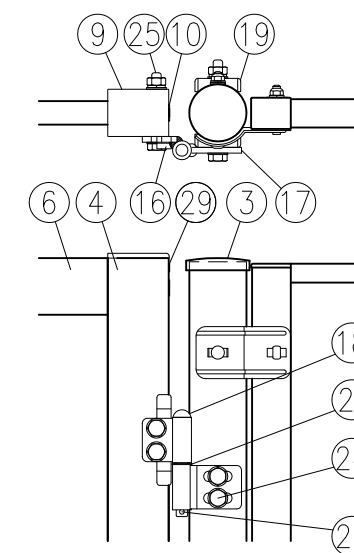


組立図 (1/20)

吊元右側、表開きの時
注) 基礎の大きさは参考寸法です。



イ部詳細図 (1/8)



口部詳細図 (1/8)

部番	部 材 名	形 格 (mm)	材 質	摘 要
1	吊門柱 (補強入り)	φ60.5×t3.2	STK400	静電粉体塗装 (亜鉛・アルミ・マグネシウム合金めっき)
2	受門柱 (補強入り)	φ60.5×t3.2	STK400	
3	門柱キャップ	t1.6	SPCC	
4	門扉縦枠 (吊側)	50×64.5	A6063S	陽極酸化複合被膜
5	門扉縦枠 (錠側)	50×64.5	A6063S	陽極酸化複合被膜
6	門扉横枠	25×60	A6063S	陽極酸化複合被膜
7	めかくしパネル	t3.0	アルミ樹脂積層複合材	-
8	ビード	-	エラストマー	-
9	縦枠キャップ	-	ASA	-
10	穴キャップ	φ16用	ナイロン	-
11	掛金具	t4	ステンレス	-
12	受金具	t4	ステンレス	-
13	軸受金具	t3	ステンレス	-
14	スピンドル	φ15	ステンレス	-
15	スピンドルパッキン	φ19用	CR	-
16	ヒジツボ	t6	SPHC	静電粉体塗装 (下地亜鉛めっき)
17	ヒンジ	t6	SPHC	静電粉体塗装 (下地亜鉛めっき)
18	ヒンジ芯棒	φ12	SGD	熔融亜鉛めっき
19	ヒンジ用台座	t3.2	SPHC	静電粉体塗装 (下地亜鉛めっき)
20	割ピン	4×20	ステンレス	-
21	座金	12	黄銅	-
22	受座取付金具下材	t1.6	SGH	静電粉体塗装 (下地亜鉛めっき)
23	戸当たり	t2	A6063S, EPDM	-
24	取付ボルト	M10×100	4.6相当	熔融亜鉛めっき
25	"	M10×75	4.6相当	熔融亜鉛めっき
26	"	M8×80	ステンレス	-
27	"	M8×75	ステンレス	-
28	トラス小ネジ	M4×10	ステンレス	-
29	低頭小ネジ	M4×10	ステンレス	-
30	サラ小ネジ	M4×15	ステンレス	-
31	ドアストッパー	H52	亜鉛ダイカスト	-

(注) 商品仕様は改良のため、予告なく変更することがあります。