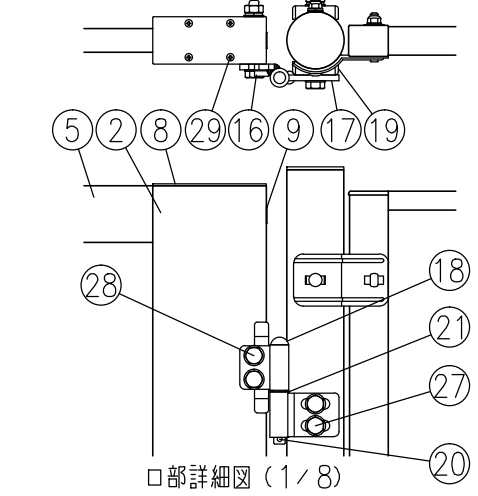


品 種	めかくし扉K型
タイプ	シリンダー錠門扉MA
品 番	H1800
幅	2320(両開)
図面番号	KFTH02131



部番	部材名	形 格 (mm)	材 質	摘 要
1	吊門柱(補強入り)	φ60.5×t3.2	STK400	静電粉体塗装 (亜鉛・アルミ・マグネシウム合金めっき)
2	門扉縦枠(吊側)	50×120	A6063S	陽極酸化複合被膜
3	門扉縦枠(錠側)	50×120	A6063S	陽極酸化複合被膜
4	門扉縦枠(受側)	50×120	A6063S	陽極酸化複合被膜
5	門扉横枠	25×60	A6063S	陽極酸化複合被膜
6	めかくしパネル	t3.0	アルミ樹脂積層複合材	-
7	ビード	-	エラストマー	-
8	縦枠カバー	t2	A1100P	塗装
9	穴キャップ	φ16用	ナイロン	-
10	シリンダー錠	MAシリーズ	-	美和ロック製
11	錠取付プレート	t2	ステンレス	-
12	受座取付プレート	t2	ステンレス	-
13	上枠材	□60×30×t2.3	STKR400	静電粉体塗装(下地亜鉛めっき)
14	上枠材プレート	t2	ステンレス	-
15	樹脂キャップ	□60×30用	PE	-
16	ヒジツボ	t6	SPHC	静電粉体塗装(下地亜鉛めっき)
17	ヒンジ	t6	SPHC	静電粉体塗装(下地亜鉛めっき)
18	ヒンジ芯棒	φ12	SGD	溶融亜鉛めっき
19	ヒンジ用台座	t3.2	SPHC	静電粉体塗装(下地亜鉛めっき)
20	割ピン	4×20	ステンレス	-
21	座金	12	黄銅	-
22	落とし棒金具	t2.3, t3.2	SGH	静電粉体塗装(下地亜鉛めっき)
23	裏板	t2	ステンレス	-
24	落とし棒ホルダー	t1.5	ステンレス	-
25	落とし棒	φ12	ステンレス	-
26	戸当り	t1.5	A6063S, EPDM	-
27	取付ボルト	M10×100	4.6相当	溶融亜鉛めっき
28	"	M10×75	4.6相当	溶融亜鉛めっき
29	サラ小ネジ	M5×10	ステンレス	-
30	"	M4×10	ステンレス	-
31	トラス小ネジ	M8×45	ステンレス	-
32	"	M5×10	ステンレス	-
33	"	M4×10	ステンレス	-
34	受けパイプ	φ16	PVC	-
35	ドアストッパー	H52	亜鉛ダイカスト	-

(注) 商品仕様は改良のため、予告なく変更することがあります。
 特記事項: シリンダー錠は、現地手配となります。
 シリンダー錠(美和ロック製)MAシリーズをご購入ください。(バックセット64mm、扉厚50mm)
 空錠の場合は、別途ダミーシリンダーをご購入ください。