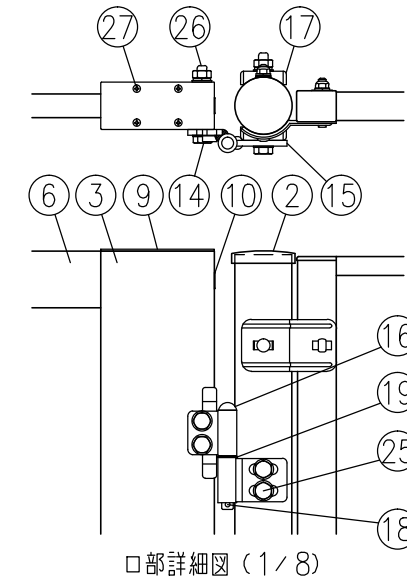
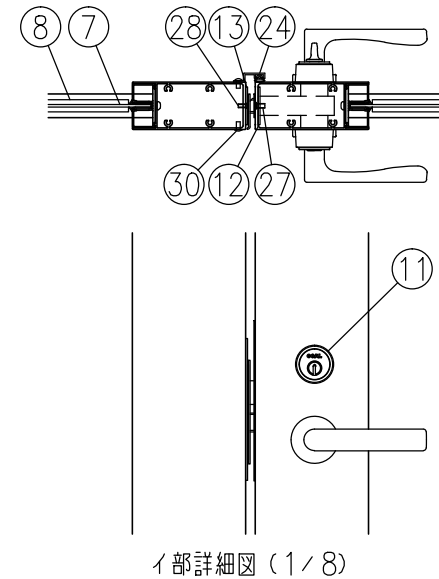
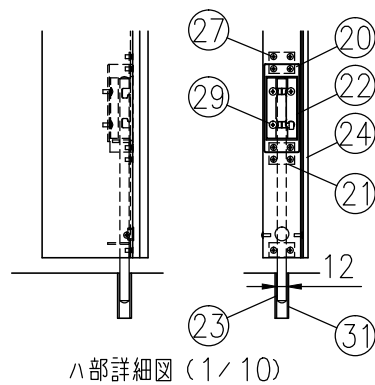
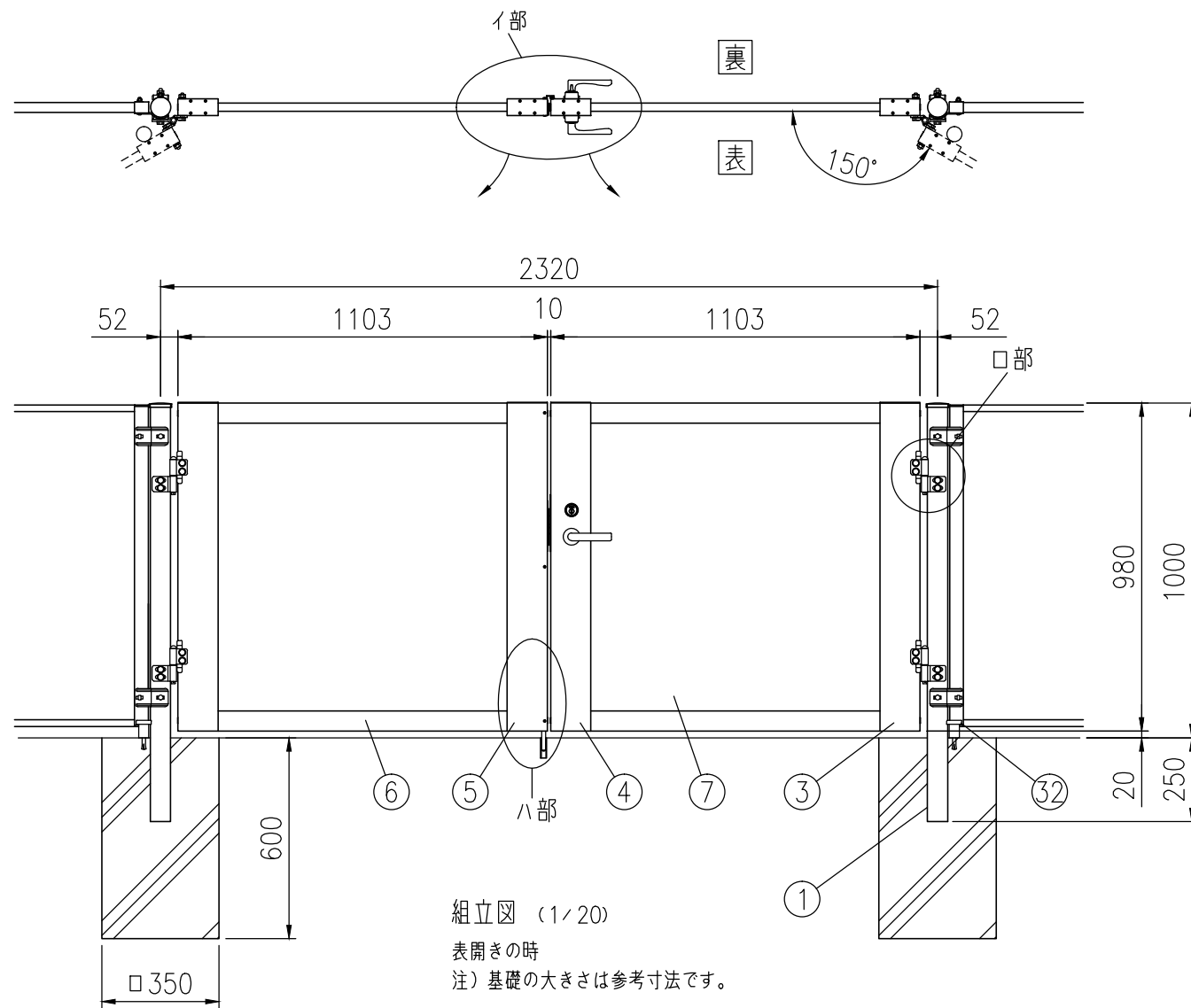


品 種	めかくし扉K型
タイプ	シリンダー錠門扉LG (LH)
品 番	H1000
幅	2320 (両開)
図面番号	KFTH02106



部番	部材名	形 格 (mm)	材 質	摘 要
1	吊門柱	φ60.5×t3.2	STK400	静電粉体塗装
2	門柱キャップ	t1.6	SPCC	(亜鉛・アルミ・マグネシウム合金めっき)
3	門扉縦枠 (吊側)	50×120	A6063S	陽極酸化複合被膜
4	門扉縦枠 (錠側)	50×120	A6063S	陽極酸化複合被膜
5	門扉縦枠 (受側)	50×120	A6063S	陽極酸化複合被膜
6	門扉横枠	25×60	A6063S	陽極酸化複合被膜
7	めかくしパネル	t3.0	アルミ樹脂積層複合材	-
8	ビード	-	エラストマー	-
9	縦枠カバー	t2	A1100P	塗装
10	穴キャップ	φ16用	ナイロン	-
11	シリンダー錠	LGシリーズ	-	ゴール製
12	錠取付プレート	t2	ステンレス	-
13	受座取付プレート	t2	ステンレス	-
14	ヒジツボ	t6	SPHC	静電粉体塗装 (下地亜鉛めっき)
15	ヒンジ	t6	SPHC	静電粉体塗装 (下地亜鉛めっき)
16	ヒンジ芯棒	φ12	SGD	溶融亜鉛めっき
17	ヒンジ用台座	t3.2	SPHC	静電粉体塗装 (下地亜鉛めっき)
18	割ピン	4×20	ステンレス	-
19	座金	12	黄銅	-
20	落とし棒金具	t2.3, t3.2	SGH	静電粉体塗装 (下地亜鉛めっき)
21	裏板	t2	ステンレス	-
22	落とし棒ホルダー	t1.5	ステンレス	-
23	落とし棒	φ12	ステンレス	-
24	戸当り	t1.5	A6063S, EPDM	-
25	取付ボルト	M10×100	4.6相当	溶融亜鉛めっき
26	"	M10×75	4.6相当	溶融亜鉛めっき
27	サラ小ネジ	M5×10	ステンレス	-
28	"	M4×10	ステンレス	-
29	トラス小ネジ	M5×10	ステンレス	-
30	"	M4×10	ステンレス	-
31	受けパイプ	φ16	PVC	-
32	ドアストッパー	H52	亜鉛ダイカスト	-

(注) 商品仕様は改良のため、予告なく変更することがあります。

特記事項：シリンダー錠は、現地手配となります。  
シリンダー錠 (ゴール製) LG (LH) シリーズをご購入ください。  
(バックセット64mm、扉厚50mm)  
空錠の場合は、別途ダミーシリンダーをご購入ください。