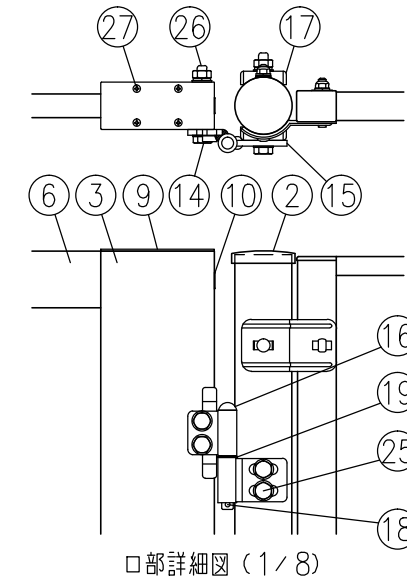
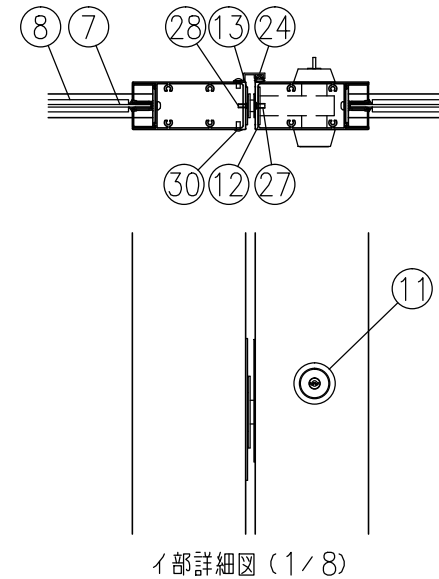
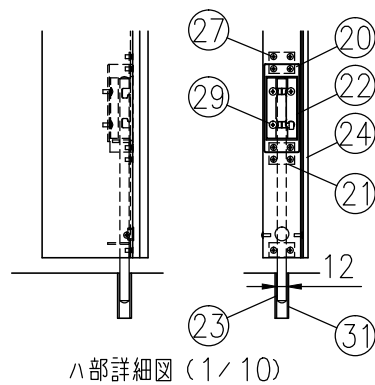
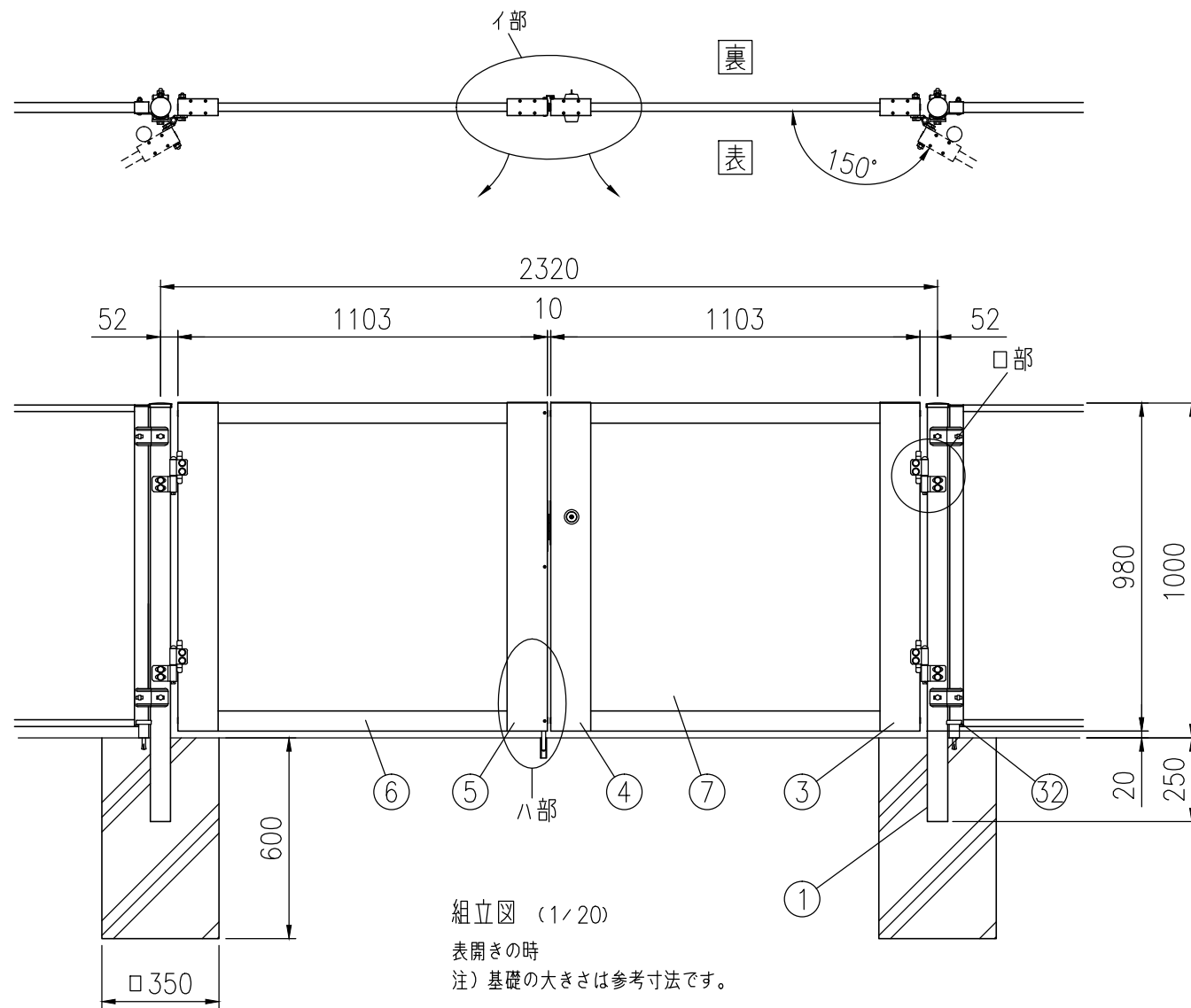


|      |            |
|------|------------|
| 品 種  | めかくし扉K型    |
| タイプ  | シリンダー錠門扉DA |
| 品 番  | H1000      |
| 幅    | 2320(両開)   |
| 図面番号 | KFTH02102  |



| 部番 | 部材名      | 形 格 (mm)   | 材 質          | 摘 要                  |
|----|----------|------------|--------------|----------------------|
| 1  | 吊門柱      | φ60.5×t3.2 | STK400       | 静電粉体塗装               |
| 2  | 門柱キャップ   | t1.6       | SPCC         | (亜鉛・アルミ・マグネシウム合金めっき) |
| 3  | 門扉縦枠(吊側) | 50×120     | A6063S       | 陽極酸化複合被膜             |
| 4  | 門扉縦枠(錠側) | 50×120     | A6063S       | 陽極酸化複合被膜             |
| 5  | 門扉縦枠(受側) | 50×120     | A6063S       | 陽極酸化複合被膜             |
| 6  | 門扉横枠     | 25×60      | A6063S       | 陽極酸化複合被膜             |
| 7  | めかくしパネル  | t3.0       | アルミ樹脂積層複合材   | -                    |
| 8  | ビード      | -          | エラストマー       | -                    |
| 9  | 縦枠カバー    | t2         | A1100P       | 塗装                   |
| 10 | 穴キャップ    | φ16用       | ナイロン         | -                    |
| 11 | シリンダー錠   | DAシリーズ     | -            | 美和ロック製               |
| 12 | 錠取付プレート  | t2         | ステンレス        | -                    |
| 13 | 受座取付プレート | t2         | ステンレス        | -                    |
| 14 | ヒジツボ     | t6         | SPHC         | 静電粉体塗装(下地亜鉛めっき)      |
| 15 | ヒンジ      | t6         | SPHC         | 静電粉体塗装(下地亜鉛めっき)      |
| 16 | ヒンジ芯棒    | φ12        | SGD          | 溶融亜鉛めっき              |
| 17 | ヒンジ用台座   | t3.2       | SPHC         | 静電粉体塗装(下地亜鉛めっき)      |
| 18 | 割ピン      | 4×20       | ステンレス        | -                    |
| 19 | 座金       | 12         | 黄銅           | -                    |
| 20 | 落し棒金具    | t2.3, t3.2 | SGH          | 静電粉体塗装(下地亜鉛めっき)      |
| 21 | 裏板       | t2         | ステンレス        | -                    |
| 22 | 落し棒ホルダー  | t1.5       | ステンレス        | -                    |
| 23 | 落し棒      | φ12        | ステンレス        | -                    |
| 24 | 戸当り      | t1.5       | A6063S, EPDM | -                    |
| 25 | 取付ボルト    | M10×100    | 4.6相当        | 溶融亜鉛めっき              |
| 26 | "        | M10×75     | 4.6相当        | 溶融亜鉛めっき              |
| 27 | サラ小ネジ    | M5×10      | ステンレス        | -                    |
| 28 | "        | M4×10      | ステンレス        | -                    |
| 29 | トラス小ネジ   | M5×10      | ステンレス        | -                    |
| 30 | "        | M4×10      | ステンレス        | -                    |
| 31 | 受けパイプ    | φ16        | PVC          | -                    |
| 32 | ドアストッパー  | H52        | 亜鉛ダイカスト      | -                    |

(注) 商品仕様は改良のため、予告なく変更することがあります。

特記事項：シリンダー錠は、現地手配となります。  
シリンダー錠(美和ロック製) DAシリーズをご購入ください。  
(バックセット64mm、扉厚50mm)  
空錠の場合は、別途ダミーシリンダーをご購入ください。