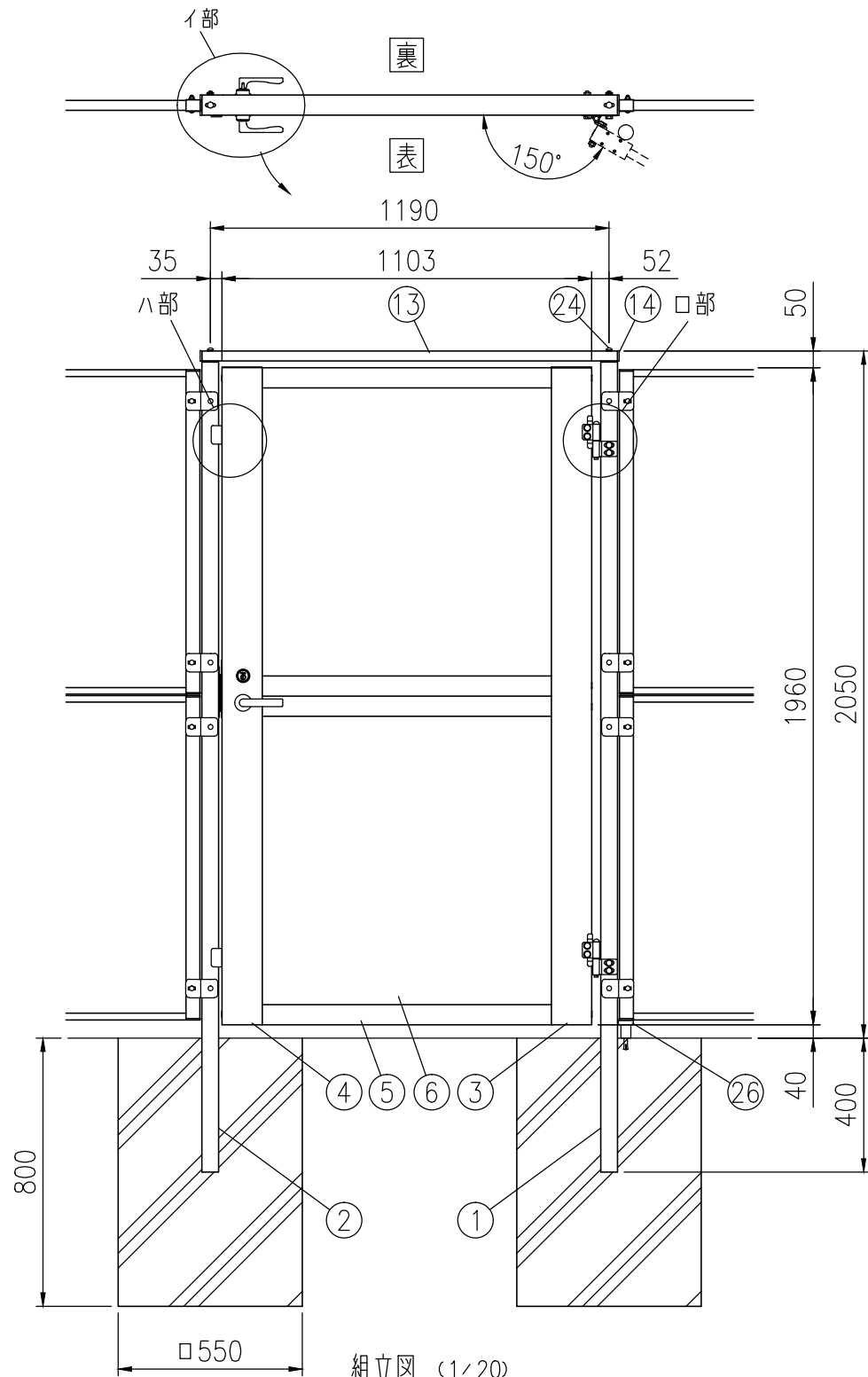
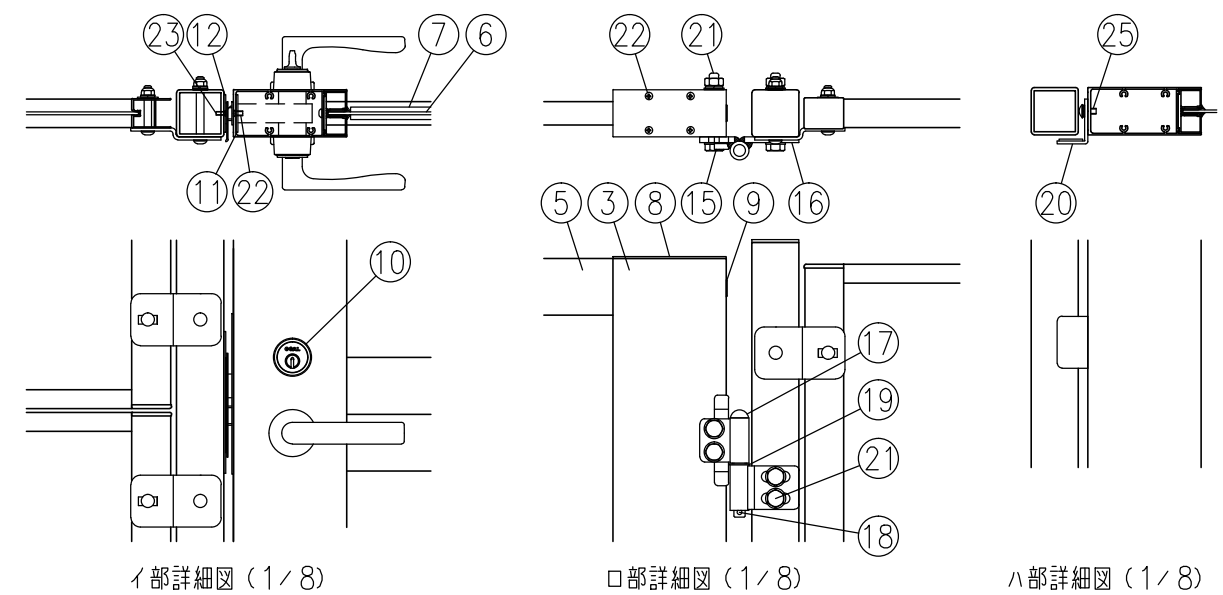


|      |                 |
|------|-----------------|
| 品 種  | めかくし扉K型         |
| タイプ  | シリンダー錠門扉LG (LH) |
| 品 番  | H2000           |
| 幅    | 1190 (片開)       |
| 図面番号 | KFTH02097       |



組立図 (1/20)  
 吊元右側、表開きの時  
 注) 基礎の大きさは参考寸法です。



| 部番 | 部材名        | 形 格 (mm)    | 材 質        | 摘 要              |
|----|------------|-------------|------------|------------------|
| 1  | 吊門柱 (補強入り) | □50×50×t3.2 | STKR400    | 静電粉体塗装 (下地亜鉛めっき) |
| 2  | 受門柱 (補強入り) | □50×50×t3.2 | STKR400    | 静電粉体塗装 (下地亜鉛めっき) |
| 3  | 門扉縦枠 (吊側)  | 50×120      | A6063S     | 陽極酸化複合被膜         |
| 4  | 門扉縦枠 (錠側)  | 50×120      | A6063S     | 陽極酸化複合被膜         |
| 5  | 門扉横枠       | 25×60       | A6063S     | 陽極酸化複合被膜         |
| 6  | めかくしパネル    | t3.0        | アルミ樹脂積層複合材 | -                |
| 7  | ビード        | -           | エラストマー     | -                |
| 8  | 縦枠カバー      | t2          | A1100P     | 塗装               |
| 9  | 穴キャップ      | φ16用        | ナイロン       | -                |
| 10 | シリンダー錠     | LGシリーズ      | -          | ゴール製             |
| 11 | 錠取付プレート    | t2          | ステンレス      | -                |
| 12 | 受座取付プレート   | t2          | ステンレス      | -                |
| 13 | 上枠材        | □60×30×t2.3 | STKR400    | 静電粉体塗装 (下地亜鉛めっき) |
| 14 | 樹脂キャップ     | □60×30用     | PE         | -                |
| 15 | ヒジツボ       | t6          | SPHC       | 静電粉体塗装 (下地亜鉛めっき) |
| 16 | ヒンジ        | t6          | SPHC       | 静電粉体塗装 (下地亜鉛めっき) |
| 17 | ヒンジ芯棒      | φ12         | SGD        | 溶融亜鉛めっき          |
| 18 | 割ピン        | 4×20        | ステンレス      | -                |
| 19 | 座金         | 12          | 黄銅         | -                |
| 20 | 戸当り        | t3.2        | SGH        | 静電粉体塗装 (下地亜鉛めっき) |
| 21 | 取付ボルト      | M10×75      | 4.6相当      | 溶融亜鉛めっき          |
| 22 | サラ小ネジ      | M5×10       | ステンレス      | -                |
| 23 | "          | M4×10       | ステンレス      | -                |
| 24 | トラス小ネジ     | M8×45       | ステンレス      | -                |
| 25 | "          | M6×15       | ステンレス      | -                |
| 26 | ドアストッパー    | H52         | 亜鉛ダイカスト    | -                |

(注) 商品仕様は改良のため、予告なく変更することがあります。

特記事項: シリンダー錠は、現地手配となります。  
 シリンダー錠 (ゴール製) LG (LH) シリーズをご購入ください。  
 (バックセット64mm、扉厚50mm)  
 空錠の場合は、別途ダミーシリンダーをご購入ください。