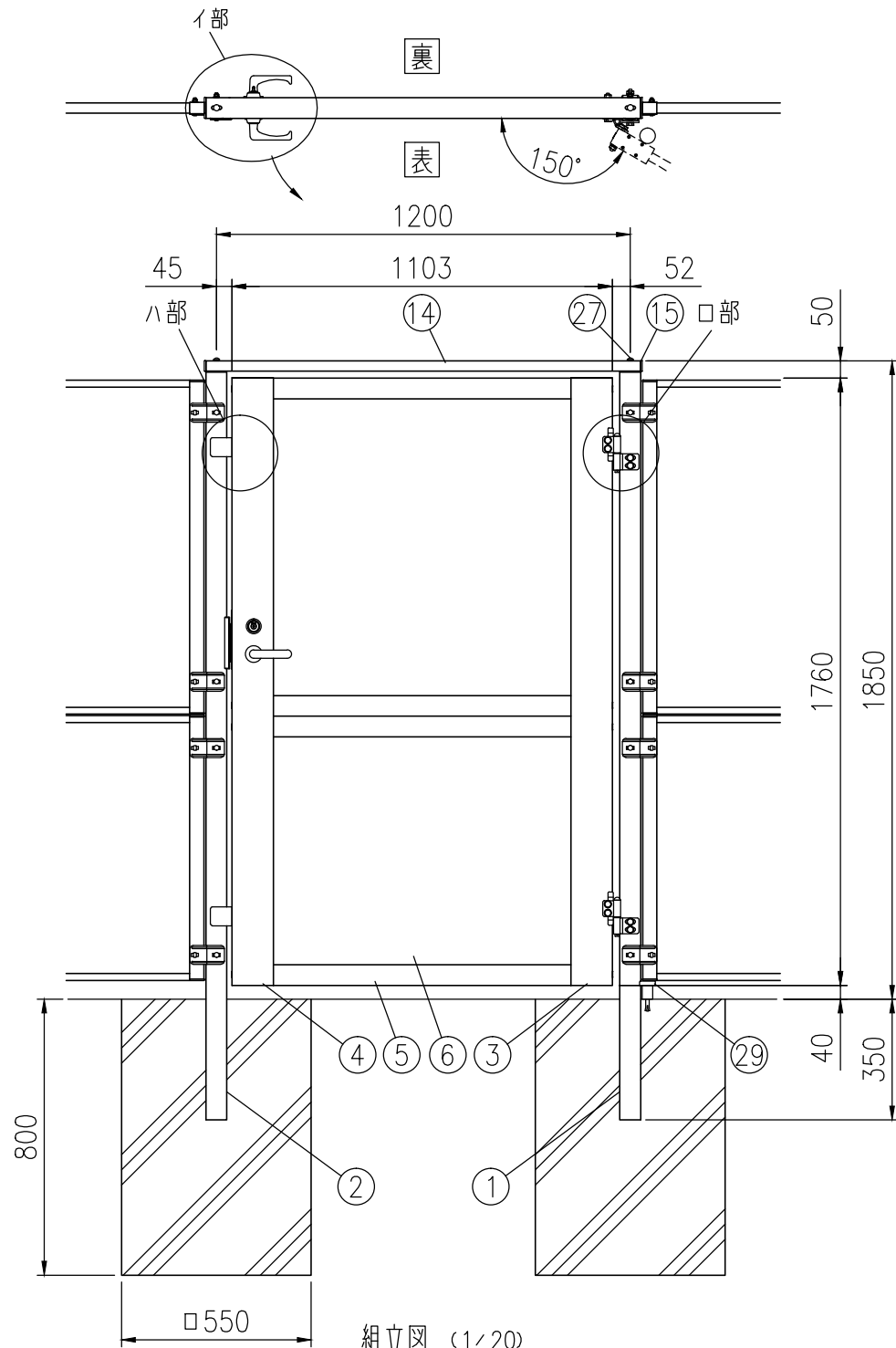
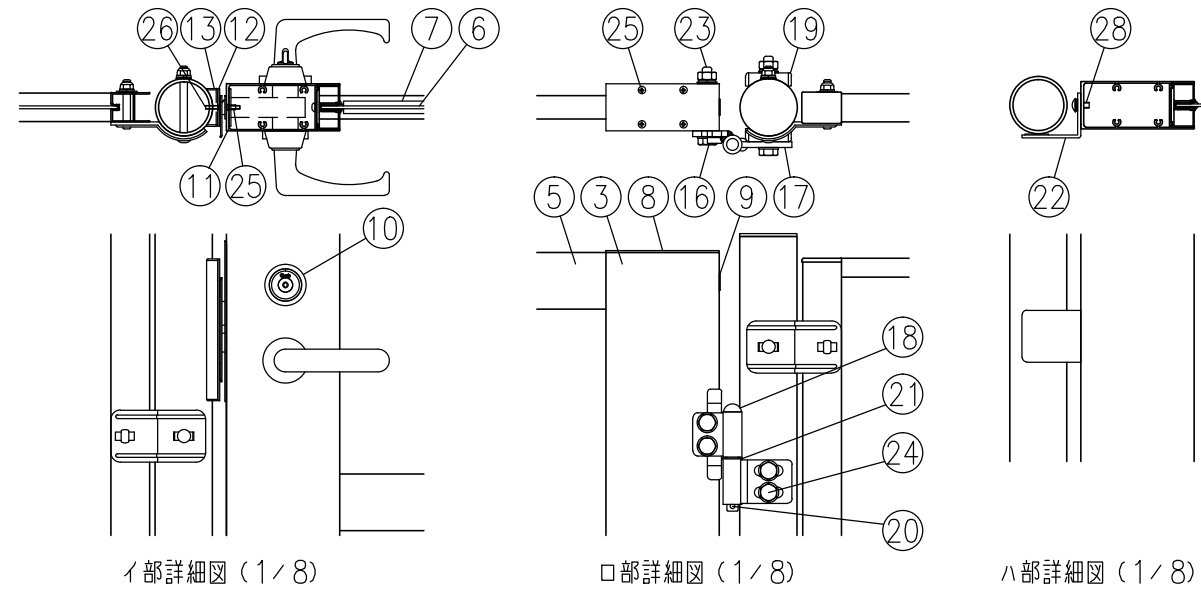


品 種	めかくし扉K型
タイプ	シリンダー錠門扉LC
品 番	H1800
幅	1200 (片開)
図面番号	KFTH02091



組立図 (1/20)  
 吊元右側、表開きの時  
 注) 基礎の大きさは参考寸法です。



部番	部材名	形 格 (mm)	材 質	摘 要
1	吊門柱 (補強入り)	φ60.5×t3.2	STK400	静電粉体塗装
2	受門柱 (補強入り)	φ60.5×t3.2	STK400	(亜鉛・アルミ・マグネシウム合金めっき)
3	門扉縦枠 (吊側)	50×120	A6063S	陽極酸化複合被膜
4	門扉縦枠 (錠側)	50×120	A6063S	陽極酸化複合被膜
5	門扉横枠	25×60	A6063S	陽極酸化複合被膜
6	めかくしパネル	t3.0	アルミ樹脂積層複合材	-
7	ビード	-	エラストマー	-
8	縦枠カバー	t2	A1100P	塗装
9	穴キャップ	φ16用	ナイロン	-
10	シリンダー錠	LCシリーズ	-	シブタニ製
11	錠取付プレート	t2	ステンレス	-
12	受座取付プレート	t2	ステンレス	-
13	受座取付金具下材	t1.6	SGH	静電粉体塗装 (下地亜鉛めっき)
14	上枠材	□60×30×t2.3	STKR400	静電粉体塗装 (下地亜鉛めっき)
15	樹脂キャップ	□60×30用	PE	-
16	ヒジツボ	t6	SPHC	静電粉体塗装 (下地亜鉛めっき)
17	ヒンジ	t6	SPHC	静電粉体塗装 (下地亜鉛めっき)
18	ヒンジ芯棒	φ12	SGD	溶融亜鉛めっき
19	ヒンジ用台座	t3.2	SPHC	静電粉体塗装 (下地亜鉛めっき)
20	割ピン	4×20	ステンレス	-
21	座金	12	黄銅	-
22	戸当り	t3.2	SGH	静電粉体塗装 (下地亜鉛めっき)
23	取付ボルト	M10×100	4.6相当	溶融亜鉛めっき
24	〃	M10×75	4.6相当	溶融亜鉛めっき
25	サラ小ネジ	M5×10	ステンレス	-
26	〃	M4×15	ステンレス	-
27	トラス小ネジ	M8×45	ステンレス	-
28	〃	M6×15	ステンレス	-
29	ドアストッパー	H52	亜鉛ダイカスト	-

(注) 商品仕様は改良のため、予告なく変更することがあります。

特記事項：シリンダー錠は、現地手配となります。  
 シリンダー錠 (シブタニ製) LCシリーズをご購入ください。  
 (バックセット64mm、扉厚50mm)  
 空錠の場合は、別途ダミーシリンダーをご購入ください。