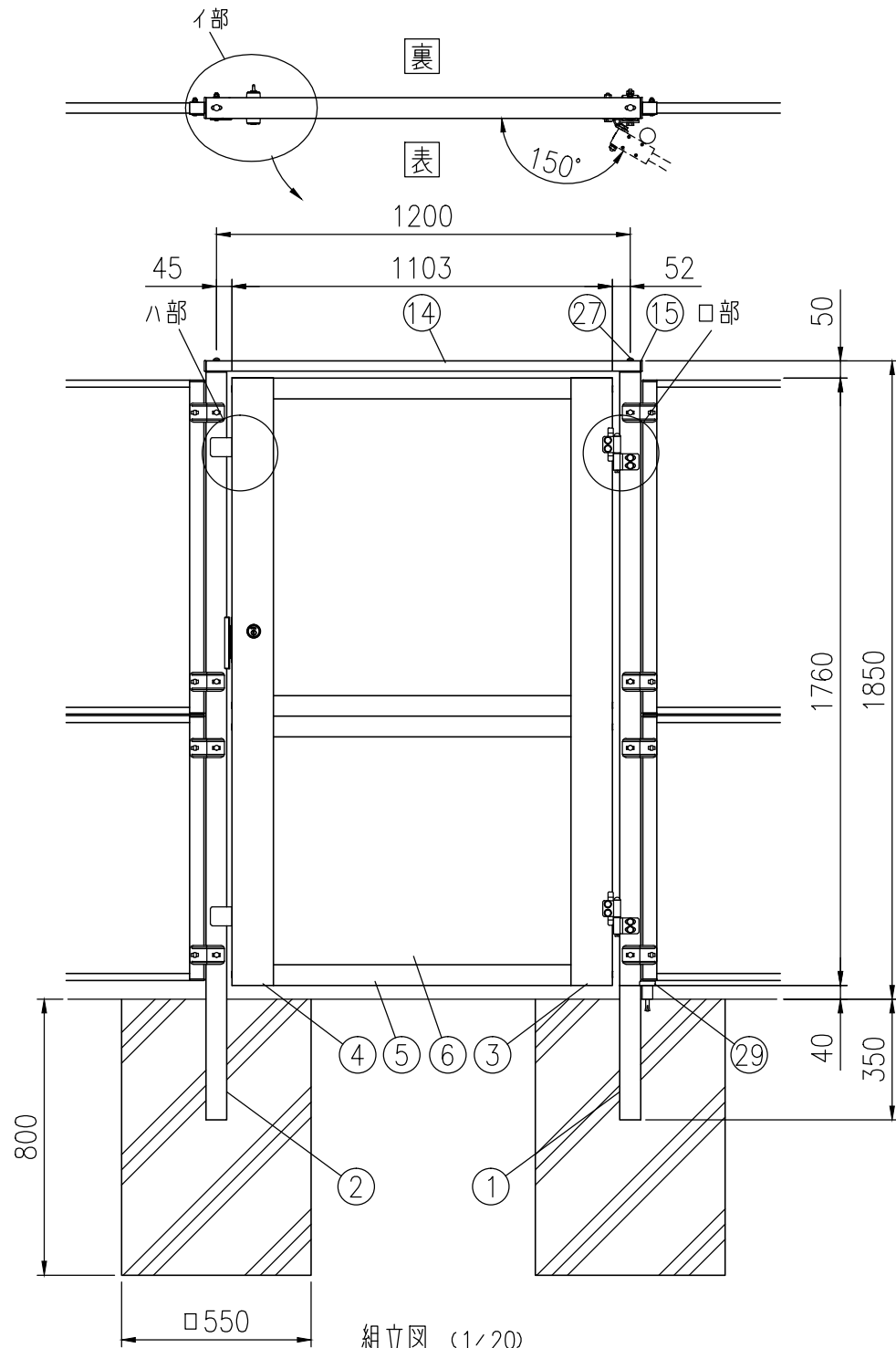
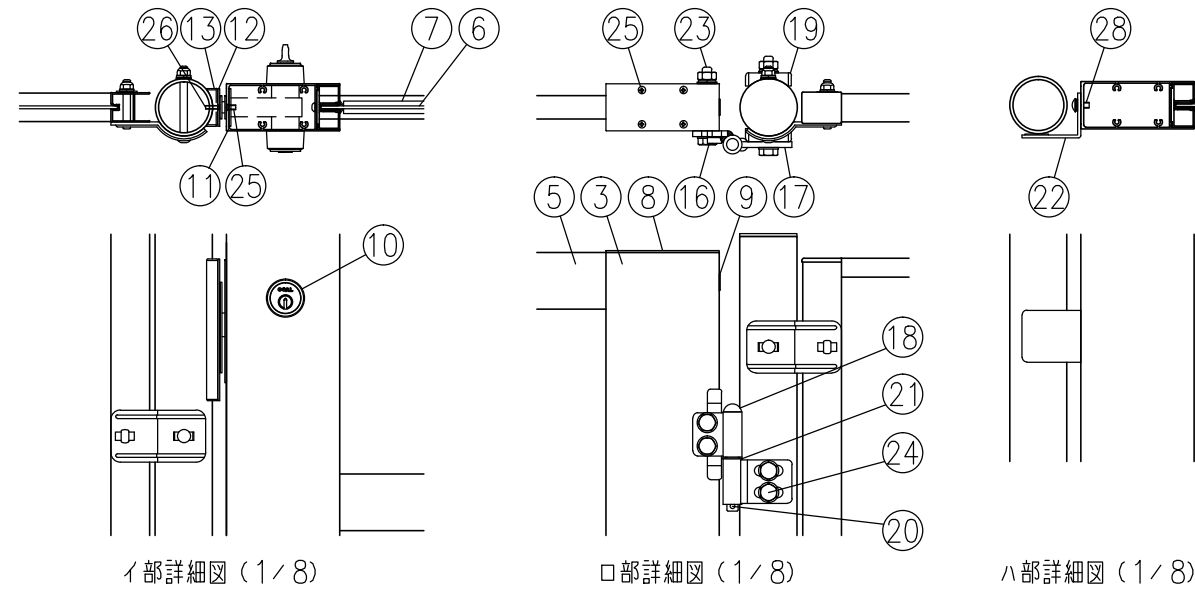


| | |
|------|------------|
| 品 種 | めかくし扉K型 |
| タイプ | シリンダー錠門扉HD |
| 品 番 | H1800 |
| 幅 | 1200 (片開) |
| 図面番号 | KFTH02087 |



組立図 (1/20)
 吊元右側、表開きの時
 注) 基礎の大きさは参考寸法です。



| 部番 | 部材名 | 形 格 (mm) | 材 質 | 摘 要 |
|----|------------|-------------|------------|----------------------|
| 1 | 吊門柱 (補強入り) | φ60.5×t3.2 | STK400 | 静電粉体塗装 |
| 2 | 受門柱 (補強入り) | φ60.5×t3.2 | STK400 | (亜鉛・アルミ・マグネシウム合金めっき) |
| 3 | 門扉縦枠 (吊側) | 50×120 | A6063S | 陽極酸化複合被膜 |
| 4 | 門扉縦枠 (錠側) | 50×120 | A6063S | 陽極酸化複合被膜 |
| 5 | 門扉横枠 | 25×60 | A6063S | 陽極酸化複合被膜 |
| 6 | めかくしパネル | t3.0 | アルミ樹脂積層複合材 | - |
| 7 | ビード | - | エラストマー | - |
| 8 | 縦枠カバー | t2 | A1100P | 塗装 |
| 9 | 穴キャップ | φ16用 | ナイロン | - |
| 10 | シリンダー錠 | HDシリーズ | - | ゴール製 |
| 11 | 錠取付プレート | t2 | ステンレス | - |
| 12 | 受座取付プレート | t2 | ステンレス | - |
| 13 | 受座取付金具下材 | t1.6 | SGH | 静電粉体塗装 (下地亜鉛めっき) |
| 14 | 上枠材 | □60×30×t2.3 | STKR400 | 静電粉体塗装 (下地亜鉛めっき) |
| 15 | 樹脂キャップ | □60×30用 | PE | - |
| 16 | ヒジツボ | t6 | SPHC | 静電粉体塗装 (下地亜鉛めっき) |
| 17 | ヒンジ | t6 | SPHC | 静電粉体塗装 (下地亜鉛めっき) |
| 18 | ヒンジ芯棒 | φ12 | SGD | 溶融亜鉛めっき |
| 19 | ヒンジ用台座 | t3.2 | SPHC | 静電粉体塗装 (下地亜鉛めっき) |
| 20 | 割ピン | 4×20 | ステンレス | - |
| 21 | 座金 | 12 | 黄銅 | - |
| 22 | 戸当り | t3.2 | SGH | 静電粉体塗装 (下地亜鉛めっき) |
| 23 | 取付ボルト | M10×100 | 4.6相当 | 溶融亜鉛めっき |
| 24 | 〃 | M10×75 | 4.6相当 | 溶融亜鉛めっき |
| 25 | サラ小ネジ | M5×10 | ステンレス | - |
| 26 | 〃 | M4×15 | ステンレス | - |
| 27 | トラス小ネジ | M8×45 | ステンレス | - |
| 28 | 〃 | M6×15 | ステンレス | - |
| 29 | ドアストッパー | H52 | 亜鉛ダイカスト | - |

(注) 商品仕様は改良のため、予告なく変更することがあります。

特記事項: シリンダー錠は、現地手配となります。
 シリンダー錠 (ゴール製) HDシリーズをご購入ください。
 (バックセット64mm、扉厚50mm)
 空錠の場合は、別途ダミーシリンダーをご購入ください。