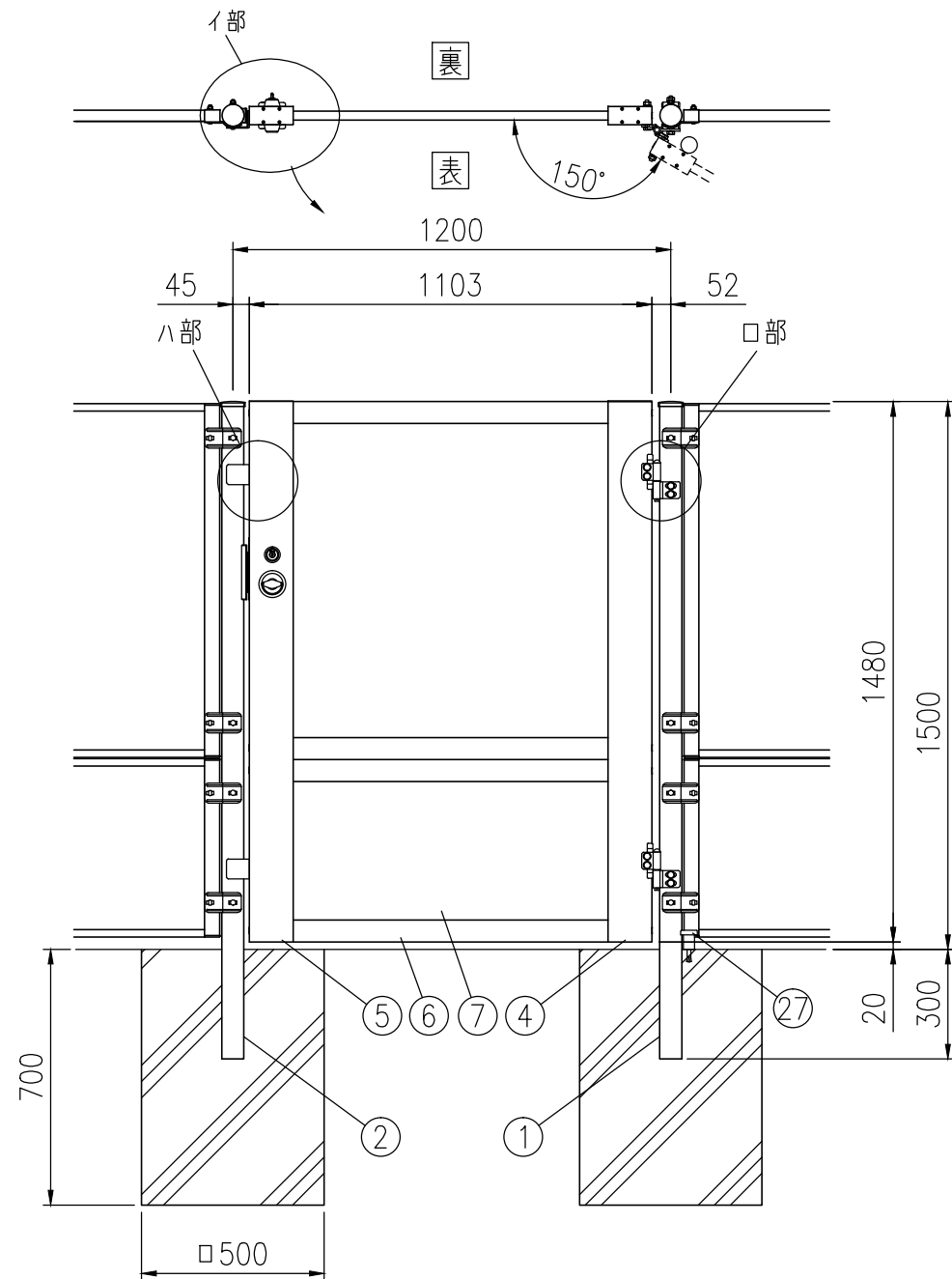


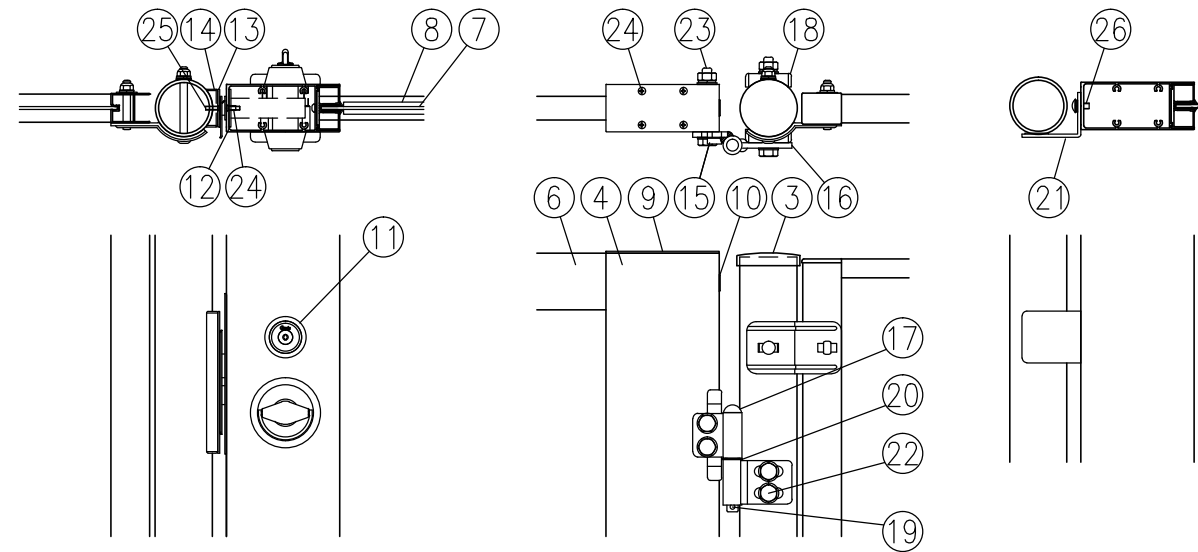
品 種	めかくし扉K型
タイプ	シリンダー錠門扉MC
品 番	H1500
幅	1200 (片開)
図面番号	KFTH02083



組立図 (1/20)

吊元右側、表開きの時

注) 基礎の大きさは参考寸法です。



イ部詳細図 (1/8)

ロ部詳細図 (1/8)

ハ部詳細図 (1/8)

部番	部材名	形 格 (mm)	材 質	摘 要
1	吊門柱	φ60.5×t3.2	STK400	静電粉体塗装 (亜鉛・アルミ・マグネシウム合金めっき)
2	受門柱	φ60.5×t3.2	STK400	
3	門柱キャップ	t1.6	SPCC	
4	門扉縦枠 (吊側)	50×120	A6063S	陽極酸化複合被膜
5	門扉縦枠 (錠側)	50×120	A6063S	陽極酸化複合被膜
6	門扉横枠	25×60	A6063S	陽極酸化複合被膜
7	めかくしパネル	t3.0	アルミ樹脂積層複合材	-
8	ビード	-	エラストマー	-
9	縦枠カバー	t2	A1100P	塗装
10	穴キャップ	φ16用	ナイロン	-
11	シリンダー錠	MCシリーズ	-	シブタニ製
12	錠取付プレート	t2	ステンレス	-
13	受座取付プレート	t2	ステンレス	-
14	受座取付金具下材	t1.6	SGH	静電粉体塗装 (下地亜鉛めっき)
15	ヒジツボ	t6	SPHC	静電粉体塗装 (下地亜鉛めっき)
16	ヒンジ	t6	SPHC	静電粉体塗装 (下地亜鉛めっき)
17	ヒンジ芯棒	φ12	SGD	溶融亜鉛めっき
18	ヒンジ用台座	t3.2	SPHC	静電粉体塗装 (下地亜鉛めっき)
19	割ピン	4×20	ステンレス	-
20	座金	12	黄銅	-
21	戸当り	t3.2	SGH	静電粉体塗装 (下地亜鉛めっき)
22	取付ボルト	M10×100	4.6相当	溶融亜鉛めっき
23	"	M10×75	4.6相当	溶融亜鉛めっき
24	サラ小ネジ	M5×10	ステンレス	-
25	"	M4×15	ステンレス	-
26	トラス小ネジ	M6×15	ステンレス	-
27	ドアストッパー	H52	亜鉛ダイカスト	-

(注) 商品仕様は改良のため、予告なく変更することがあります。

特記事項: シリンダー錠は、現地手配となります。
シリンダー錠 (シブタニ製) MCシリーズをご購入ください。
(バックセット64mm、扉厚50mm)
空錠の場合は、別途ダミーシリンダーをご購入ください。