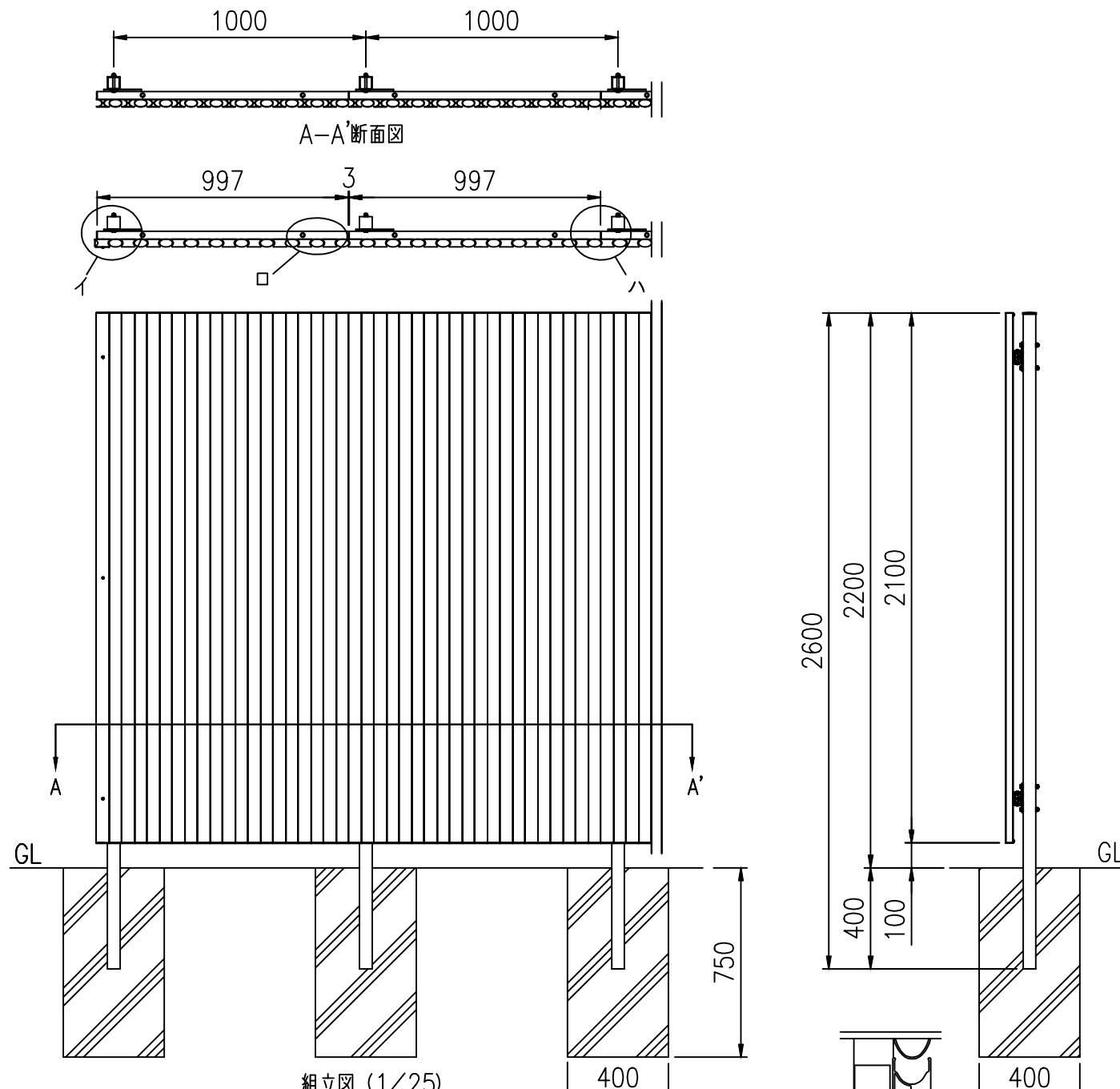
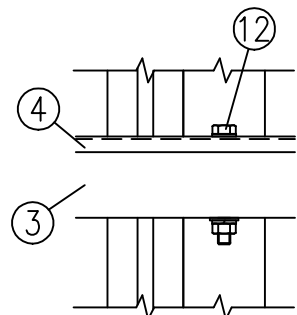


品 種	通風めかくし縦格子フェンス
タイプ	H0型 Vo34相当対応
品 番	H2200
図面番号	KFTH04340

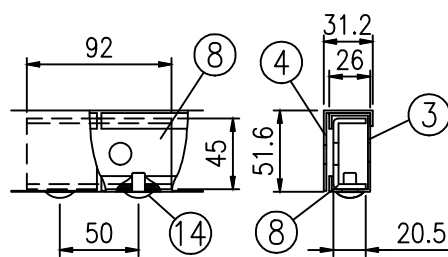


組立図 (1/25)

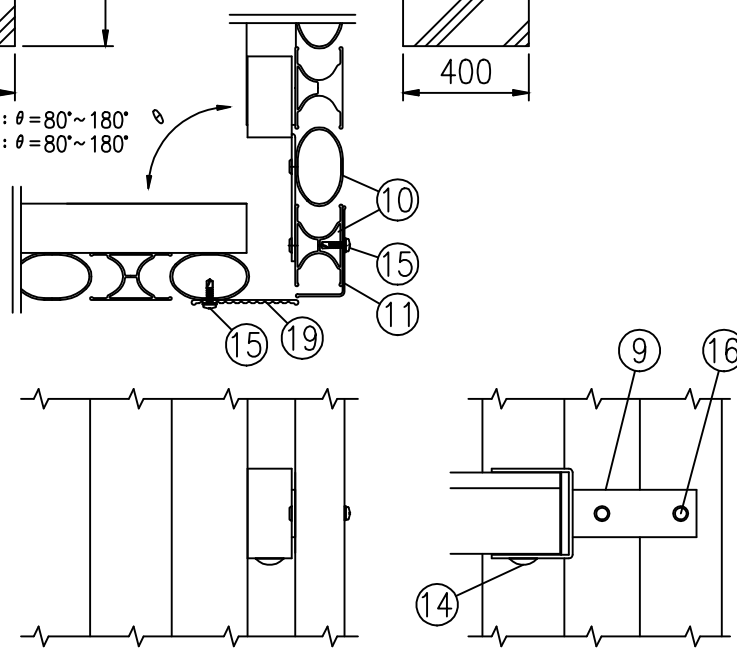
出隅:  $\theta = 80^\circ \sim 180^\circ$   
入隅:  $\theta = 80^\circ \sim 180^\circ$



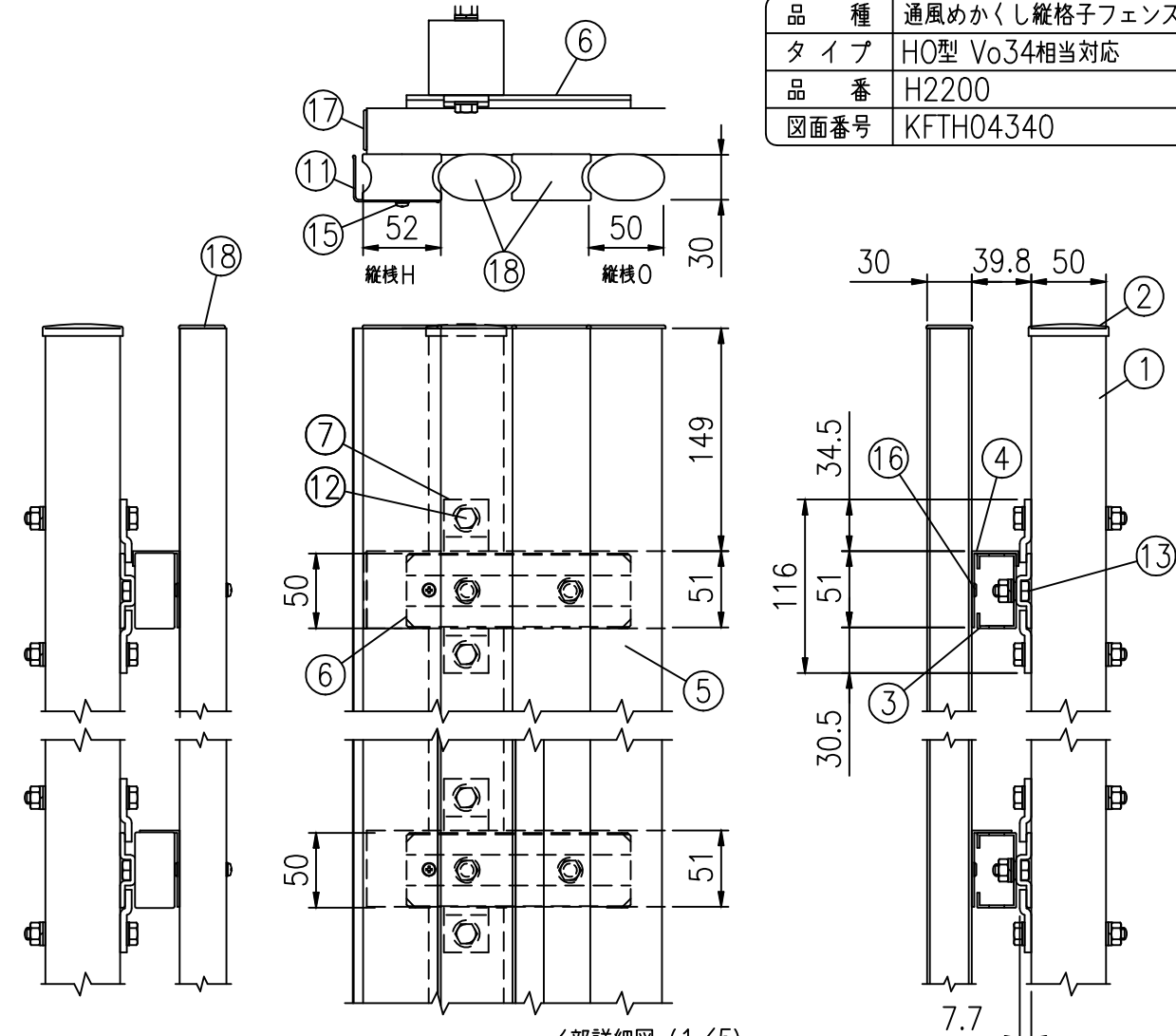
隅部詳細図 (1/5)



接続部ハ (上胴縁側) 詳細図 (1/5)



コーナー部 (上胴縁側) 90度の場合 施工例 (1/5)  
コーナー部は縁切り施工です 角度によりコーナーのおさまりが異なります



1部詳細図 (1/5)

部品	部材名	形 格	材 質	摘 要
1	支柱 (補強入り)	□50×50×t2.3	STKR400	静電粉体塗装 (下地亜鉛めっき)
2	鉄キャップ	t1.6	SGH	〃
3	胴 縁	t2.3	SGH	〃
4	横 棧	t1.6	SGH	〃
5	縦 棧	異形	A6063S-T5	アルマイト (下地 陽極酸化複合被膜)
6	スライド金具	t3.2	SGMH	静電粉体塗装 (下地 亜鉛・アルミ・マグネシウム合金めっき)
7	スライド受け金具42	t4.5	〃	〃
8	接 続 金 具	t3.2	〃	〃
9	コーナ金具	t1.6	SGH	静電粉体塗装 (下地亜鉛めっき)
10	コーナー縦棧	異形	A6063S-T5	アルマイト (下地 陽極酸化複合被膜)
11	端 部 カバ ー	t1.3	〃	〃
12	六角ボルト	M8×70	4.6相当	溶融亜鉛めっき
13	六角ボルト	M8×20	〃	〃
14	トラスビス	M8×12	〃	〃
15	ナベドリルネジ	M4×16	SUS	-
16	プラインドリベット	-	〃	-
17	端末キャップ	-	樹脂	-
18	縦棧キャップ	-	樹脂,SUS	-
19	隙間カバー	異形	A6063S-T5	アルマイト (下地 陽極酸化複合被膜)

※製品は改良のため、予告無く変更となる場合があります。

設計強度: 建築基準法施工例第87条Vo=34m/s地表面粗度区分Ⅲに準じた設計