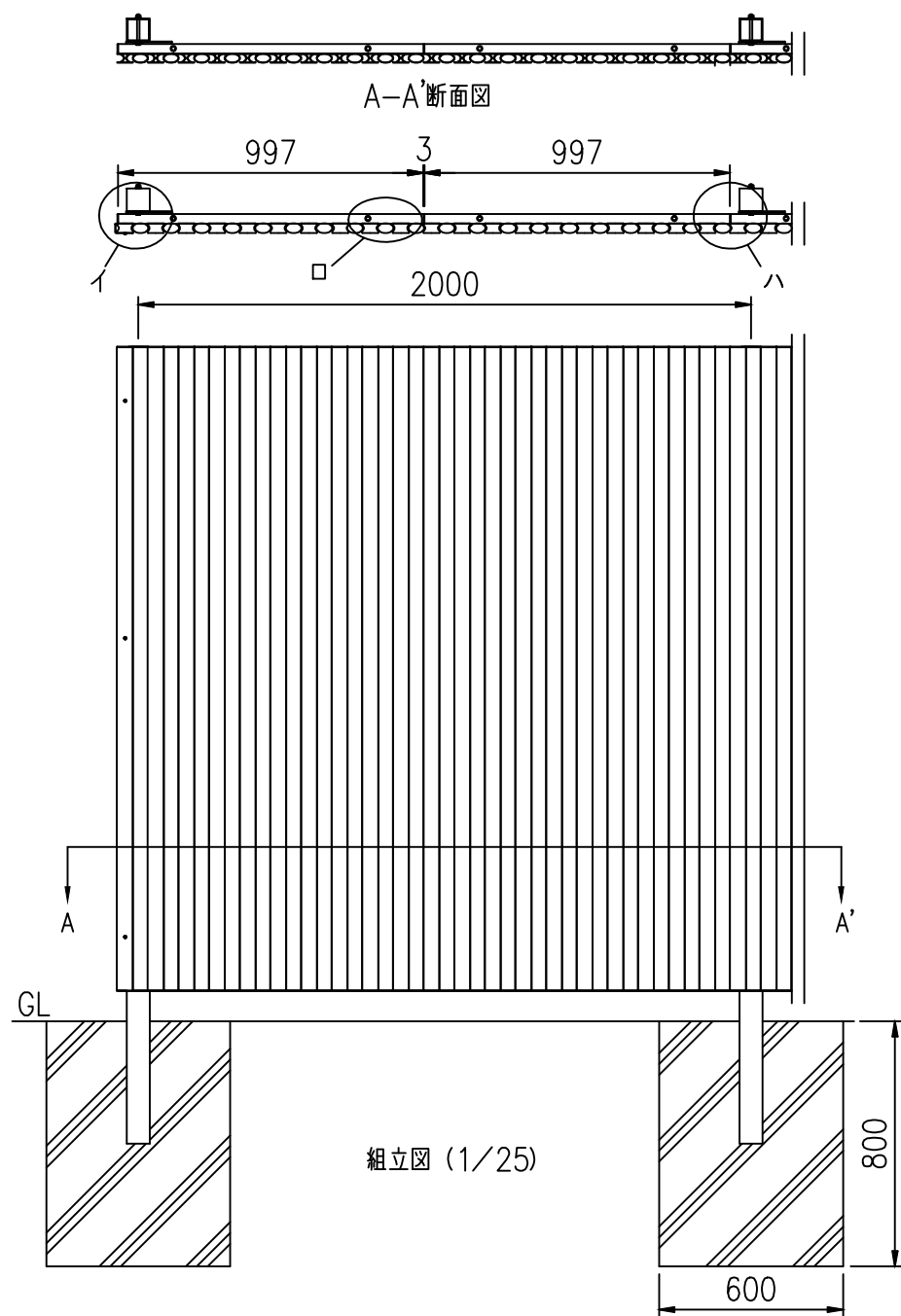
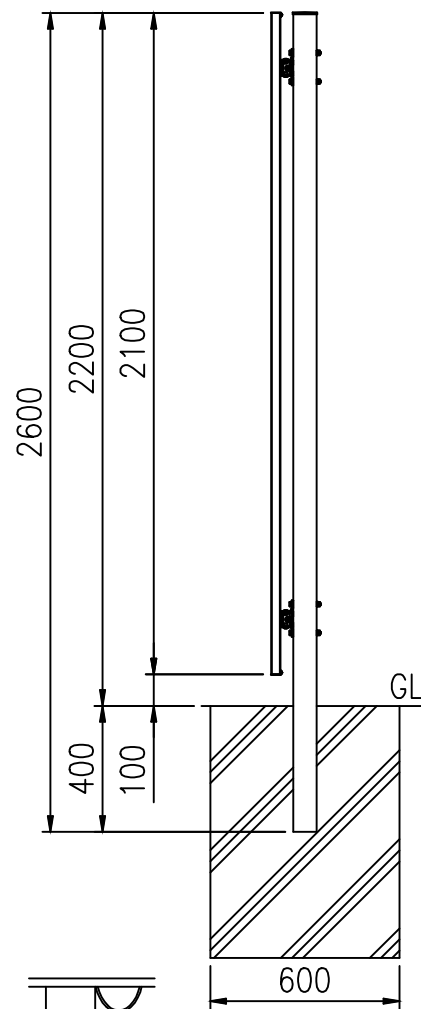


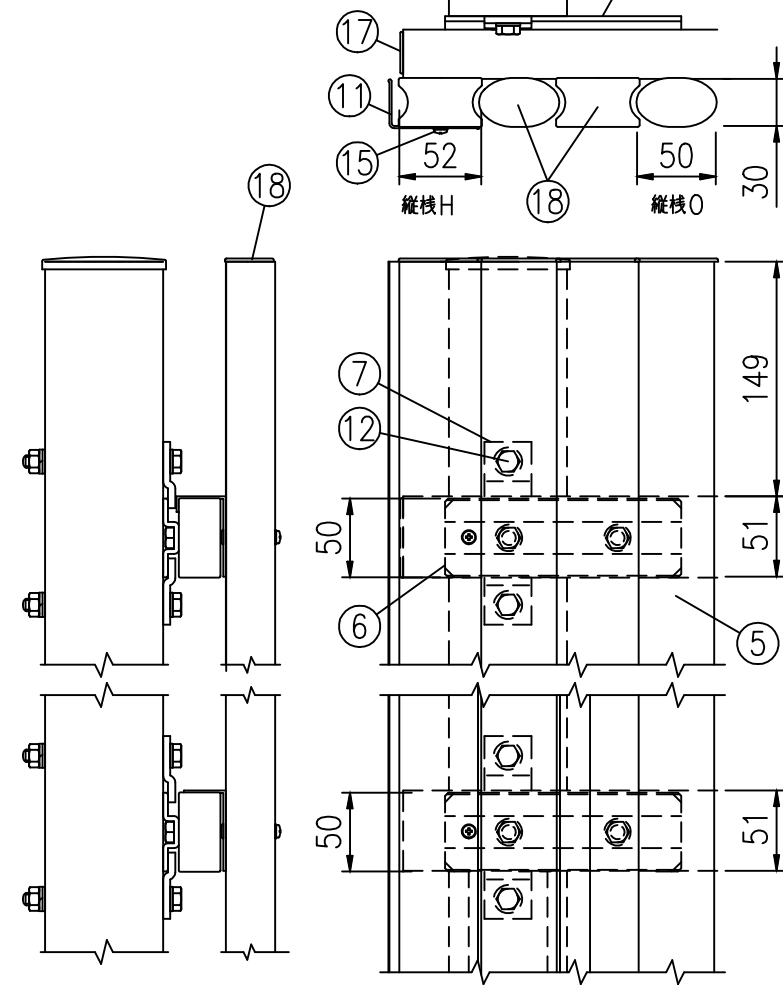
品 種	通風めかくし縦格子フェンス
タイプ	H0型
品 番	H2200
図面番号	KFTH03831



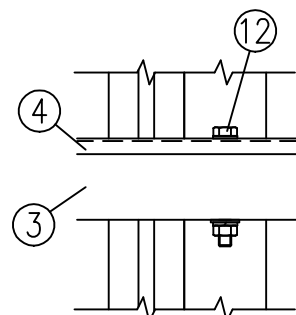
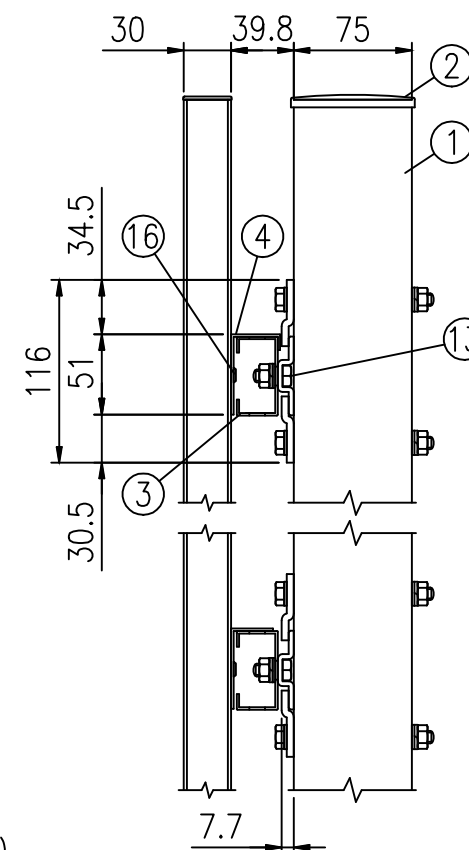
組立図 (1/25)



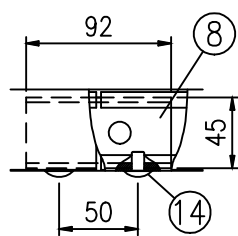
出隅: $\theta = 80^\circ \sim 180^\circ$
入隅: $\theta = 80^\circ \sim 180^\circ$



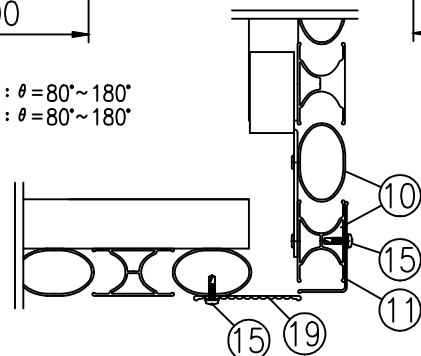
一部詳細図 (1/5)



口部詳細図 (1/5)



接続部ハ (上胴縁側) 詳細図 (1/5)



コーナー部 (上胴縁側) 90度の場合 施工例 (1/5)

コーナー部は縁切り施工です 角度によりコーナーのおさまりが異なります

部品	部材名	形 格	材 質	摘 要
1	支柱	□75×75×t3.2	STKR400	静电粉体塗装 (下地亜鉛めっき)
2	鉄 キャップ	t1.6	SGH	〃
3	胴 縁	t2.3	SGH	〃
4	横 棧	t1.6	SGH	〃
5	縦 棧	異形	A6063S-T5	アルマイト (下地 陽極酸化複合被膜)
6	スライド金具	t3.2	SGMH	静电粉体塗装 (下地 亜鉛・アルミ・マグネシウム合金めっき)
7	スライド受け金具42	t4.5	〃	〃
8	接 続 金 具	t3.2	〃	〃
9	コーナ金具	t1.6	SGH	静电粉体塗装 (下地亜鉛めっき)
10	コーナー縦棧	異形	A6063S-T5	アルマイト (下地 陽極酸化複合被膜)
11	端 部 カバ ー	t1.3	〃	〃
12	六角ボルト	M8×70	4.6相当	溶融亜鉛めっき
13	六角ボルト	M8×20	〃	〃
14	トラスビス	M8×12	〃	〃
15	ナベドリルネジ	M4×16	SUS	-
16	ブラインドリベット	-	〃	-
17	端 末 キ ャ ッ プ	-	樹脂	-
18	縦棧キャップ	-	樹脂, SUS	-
19	隙間カバー	異形	A6063S-T5	アルマイト (下地 陽極酸化複合被膜)
20	六角ボルト	M8×95	4.6相当	溶融亜鉛めっき

※製品は改良のため、予告無く変更となる場合があります。
設計強度：昭和57年改正の建築基準法 施工例第87条に定める風圧力 (60√H) に準じた設計