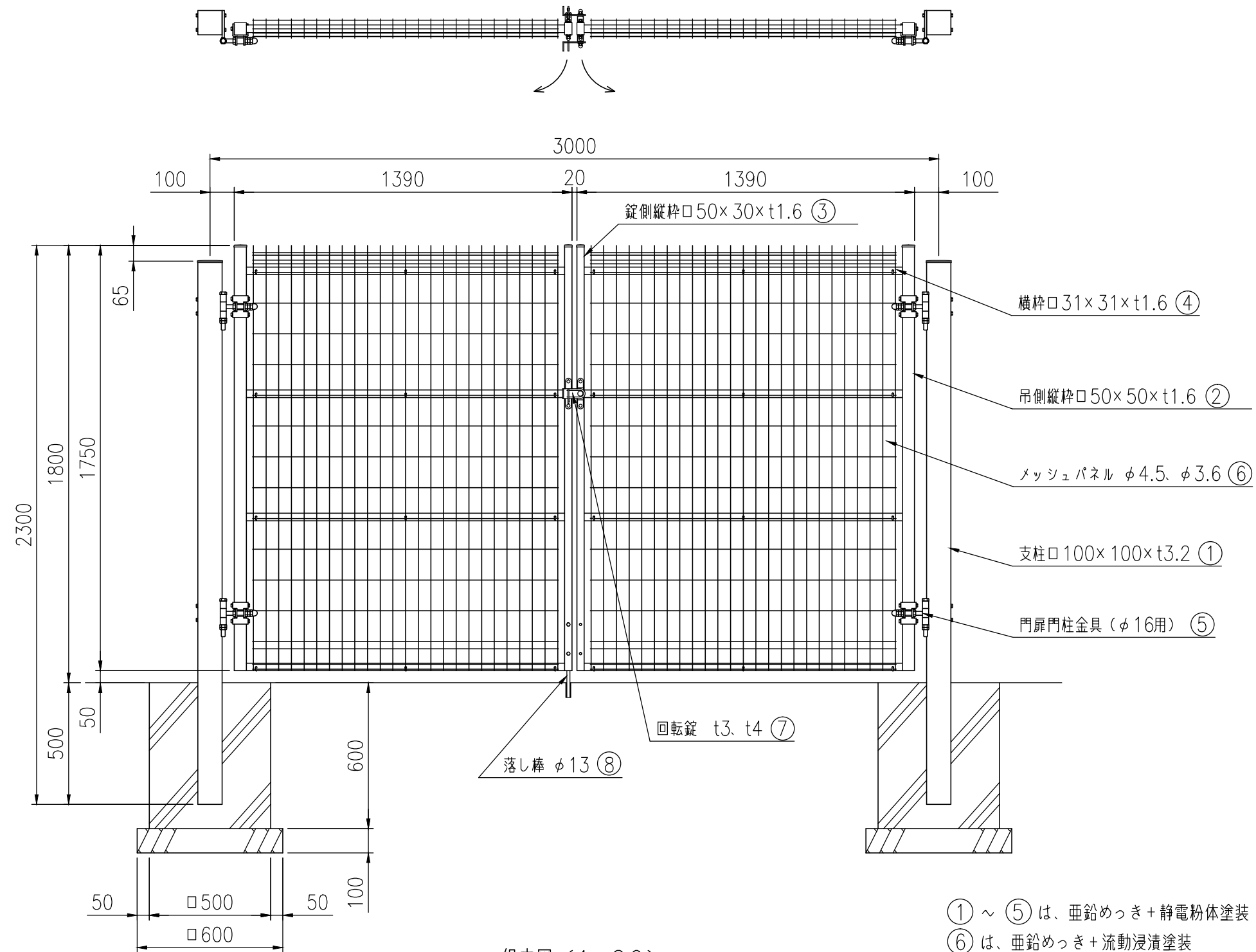


品 種	G10
タイプ	門扉 (両開) N
品 番	# 1800
幅	3000
図面番号	KEMH00138A

外開き、回転錠、内落し棒



組立図 (1/20)  
基礎の大きさは、参考寸法です。

- ① ~ ⑤ は、亜鉛めっき+静電粉体塗装
- ⑥ は、亜鉛めっき+流動浸漬塗装
- ⑦ は、ステンレス
- ⑧ は、熔融亜鉛めっき