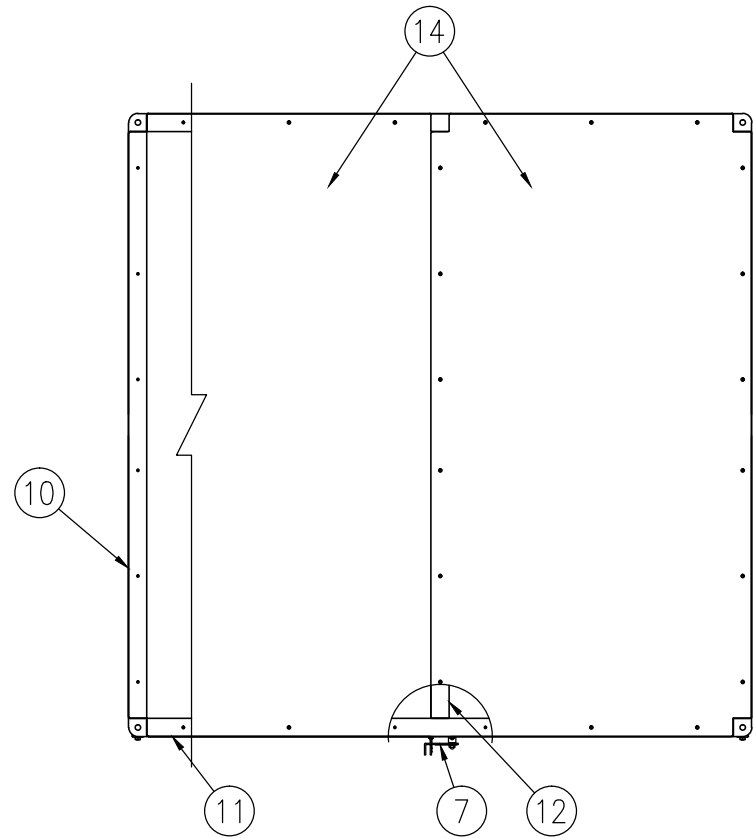
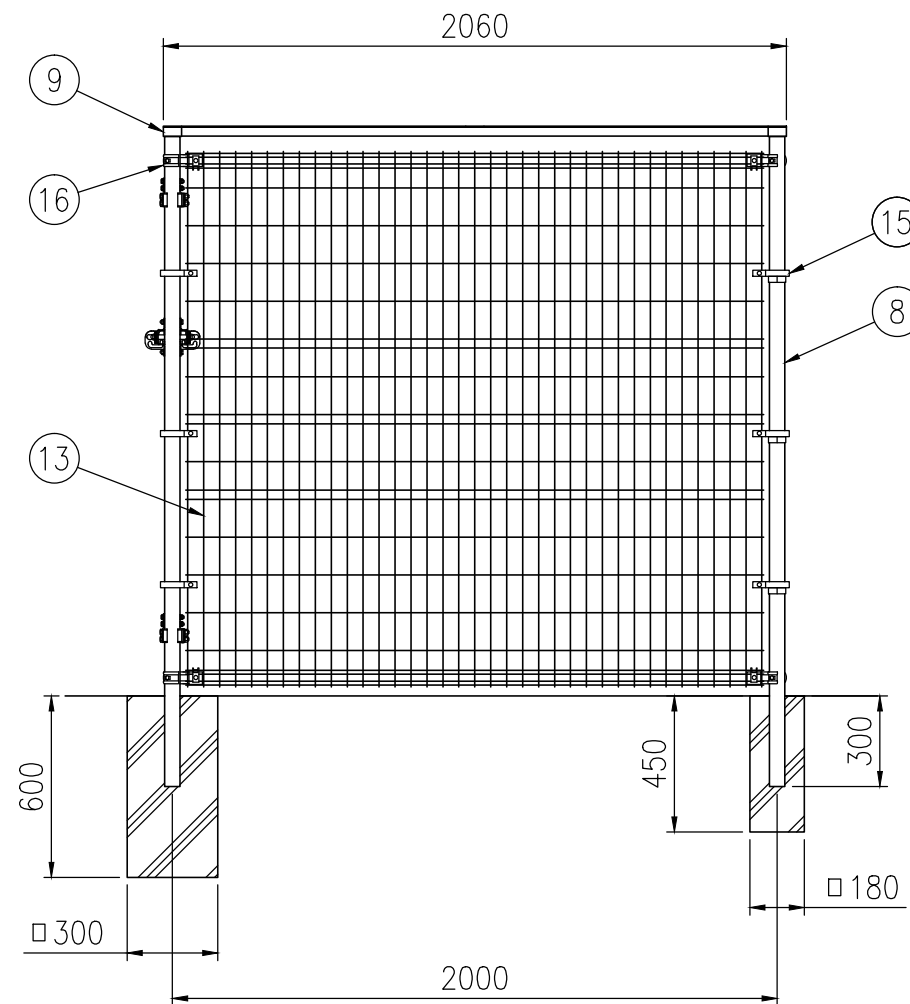
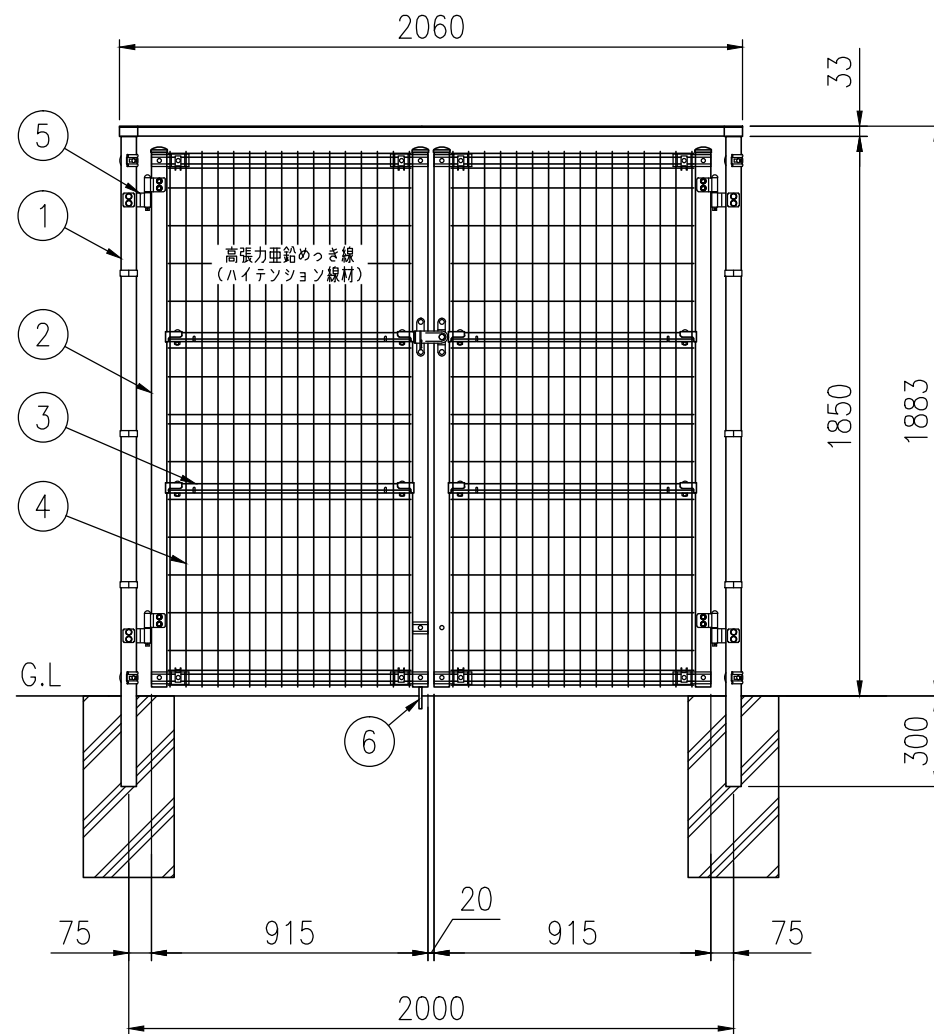


組立図  
(S=1/25)



部番	部材名	形格(mm)	材質	摘要
1	吊門柱	φ50.8×t1.6	STK400	静電粉体塗装 (下地 亜鉛・アルミ・マグネシウム合金めっき)
2	門扉縦枠材	φ50.8×t1.6	STK400	静電粉体塗装 (下地 亜鉛・アルミ・マグネシウム合金めっき)
3	門扉横枠材	□30×20×t1.0	STKM11A相当品	亜鉛めっき+静電粉体塗装
4	メッシュパネル(扉)	φ3.6、φ4.5	亜鉛めっき鉄線	亜鉛めっき+流動浸漬塗装
5	ヒンジ	t6	SPCC	溶融亜鉛めっき+塗装
6	落とし棒	φ13	ステンレス	
7	錠金具		ステンレス	
8	支柱	φ50.8×t1.6	STK400	静電粉体塗装 (下地 亜鉛・アルミ・マグネシウム合金めっき)
9	ジョイント金具	t2.3	SGH	亜鉛めっき+静電粉体塗装
10	縦棧	□60×30×t2.3	STKR400	亜鉛めっき+静電粉体塗装
11	横棧	□60×30×t2.3	STKR400	亜鉛めっき+静電粉体塗装
12	中棧	□50×30×t1.6	STKM11A相当品	亜鉛めっき+静電粉体塗装
13	メッシュパネル(本体)	φ3.6、φ4.5	亜鉛めっき鉄線	亜鉛めっき+静電粉体塗装
14	Pフラット屋根	t3.0	アルミ・樹脂積層複合板	陽極酸化塗装複合皮膜
15	中間管具端末用	t1.6	SGH	亜鉛めっき+静電粉体塗装
16	コーナー金具	t2.3	SGH	亜鉛めっき+静電粉体塗装

(注) 商品仕様は改良のため、予告なく変更することがあります。



セキスイ メッシュストッカー-G0 開き戸 Pフラット屋根タイプ 埋込み仕様 基本セット 両開(W2000×D2000)  
KEMH01071※2