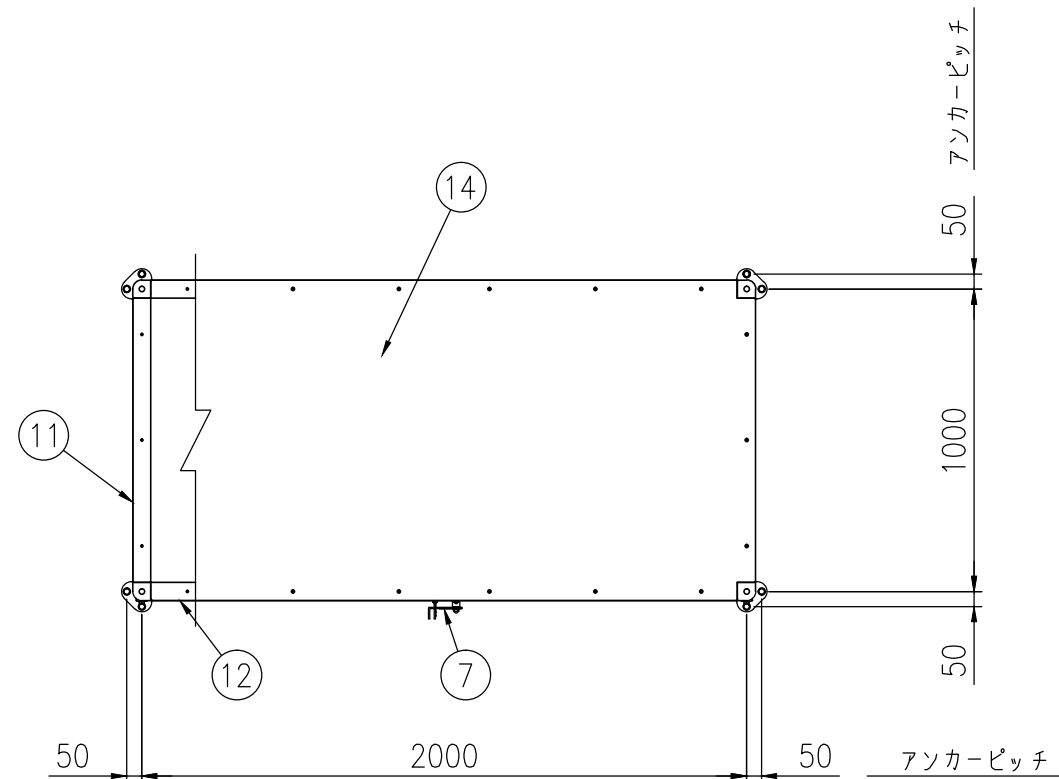


組立図  
(S=1/25)



| 部番 | 部材名         | 形格(mm)        | 材質          | 摘要                                |
|----|-------------|---------------|-------------|-----------------------------------|
| 1  | 吊門柱         | φ50.8×t1.6    | STK400      | 静電粉体塗装<br>(下地 亜鉛・アルミ・マグネシウム合金めっき) |
| 2  | 門扉縦枠材       | φ50.8×t1.6    | STK400      | 静電粉体塗装<br>(下地 亜鉛・アルミ・マグネシウム合金めっき) |
| 3  | 門扉横枠材       | □30×20×t1.0   | STKM11A相当品  | 亜鉛めっき+静電粉体塗装                      |
| 4  | メッシュパネル(扉)  | φ3.6、φ4.5     | 亜鉛めっき鉄線     | 亜鉛めっき+流動浸漬塗装                      |
| 5  | ヒソジ         | t6            | SPCC        | 溶融亜鉛めっき+塗装                        |
| 6  | 落し棒         | φ13           | ステンレス       |                                   |
| 7  | 錠金具         |               | ステンレス       |                                   |
| 8  | 支柱          | φ50.8×t1.6    | STK400      | 静電粉体塗装<br>(下地 亜鉛・アルミ・マグネシウム合金めっき) |
| 9  | アンカーベース     | t6、φ45×t3.2   | SS400相当     | 亜鉛めっき+静電粉体塗装                      |
| 10 | ジョイント金具     | t2.3          | SGH         | 亜鉛めっき+静電粉体塗装                      |
| 11 | 縦枠          | □60×30×t2.3   | STKR400     | 亜鉛めっき+静電粉体塗装                      |
| 12 | 横枠          | □60×30×t2.3   | STKR400     | 亜鉛めっき+静電粉体塗装                      |
| 13 | メッシュパネル(本体) | φ3.6、φ4.5     | 亜鉛めっき鉄線     | 亜鉛めっき+静電粉体塗装                      |
| 14 | Pフラット屋根     | t3.0          | アルミ・樹脂積層複合板 | 陽極酸化塗装複合皮膜                        |
| 15 | 中間管具端末用     | t1.6          | SGH         | 亜鉛めっき+静電粉体塗装                      |
| 16 | コーナー金具      | t2.3          | SGH         | 亜鉛めっき+静電粉体塗装                      |
| 17 | 本体打込式アンカー   | M12 めねじ       | ステンレス       |                                   |
| 18 | 六角ボルト       | M12×20、W1、SW1 | ステンレス       |                                   |

(注) 商品仕様は改良のため、予告なく変更することがあります。

