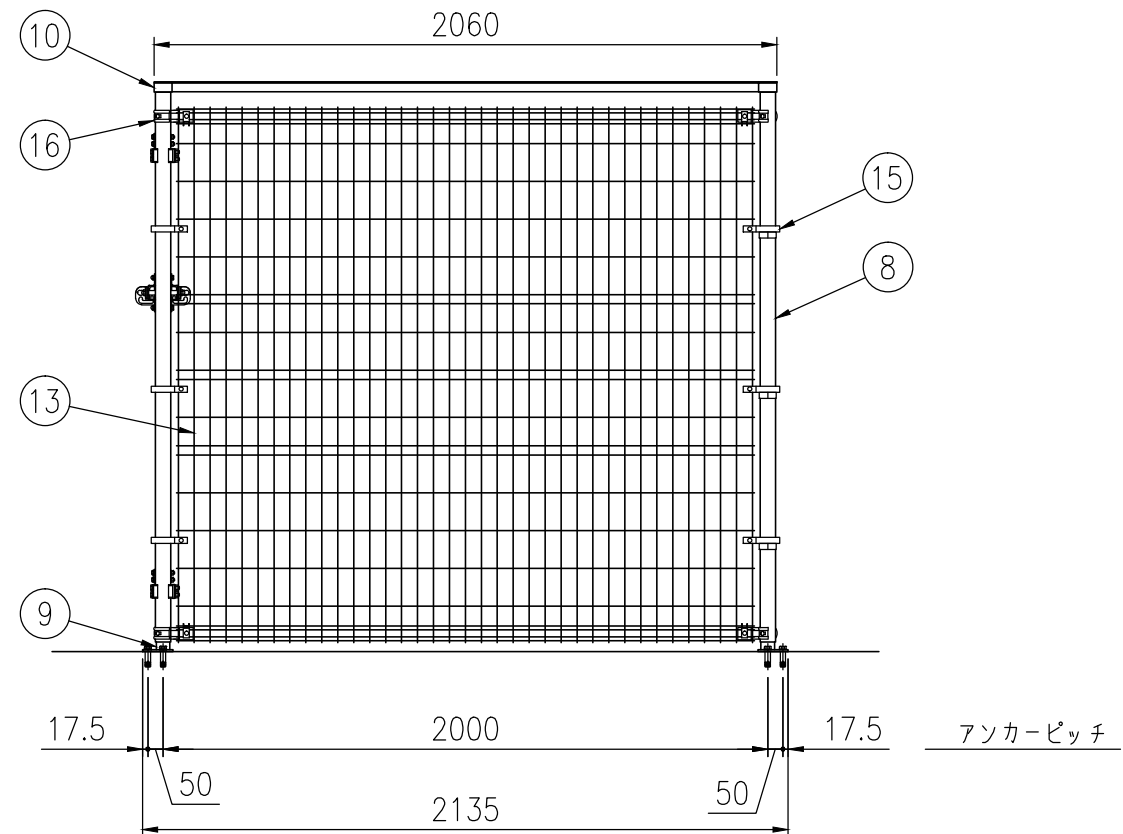
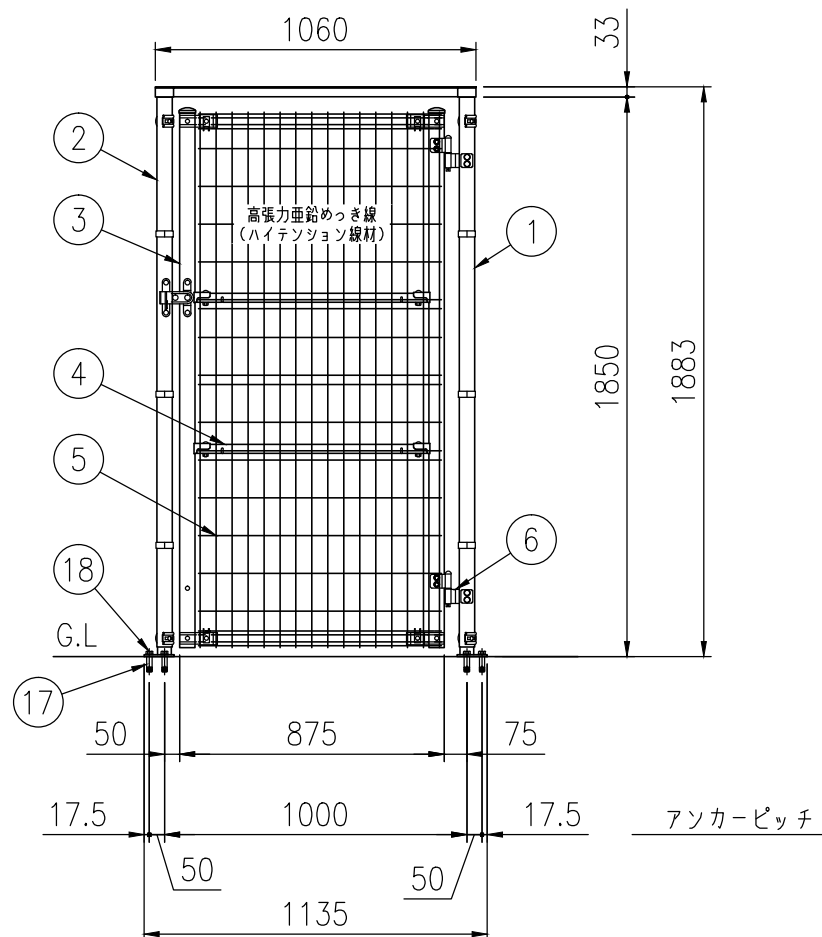
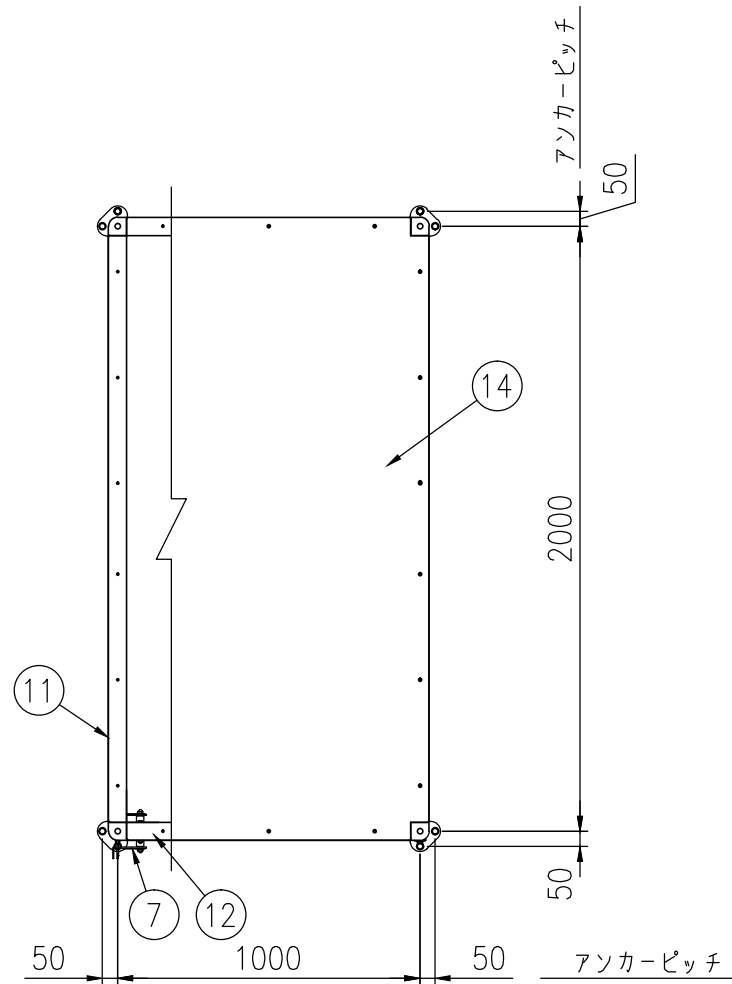


組立図
(S=1/25)



部番	部材名	形格(mm)	材質	摘要
1	吊門柱	φ50.8×t1.6	STK400	静電粉体塗装 (下地亜鉛・アルミ・マグネシウム合金めっき)
2	受門柱	φ50.8×t1.6	STK400	静電粉体塗装 (下地亜鉛・アルミ・マグネシウム合金めっき)
3	門扉縦枠材	φ50.8×t1.6	STK400	静電粉体塗装 (下地亜鉛・アルミ・マグネシウム合金めっき)
4	門扉横枠材	□30×20×t1.0	STKM11A相当品	亜鉛めっき+静電粉体塗装
5	メッシュパネル(扉)	φ3.6、φ4.5	亜鉛めっき鉄線	亜鉛めっき+流動浸漬塗装
6	ヒンジ	t6	SPCC	熔融亜鉛めっき+塗装
7	錠金具		ステンレス	
8	支柱	φ50.8×t1.6	STK400	静電粉体塗装 (下地亜鉛・アルミ・マグネシウム合金めっき)
9	アンカーベース	t6、φ45×t3.2	SS400相当	亜鉛めっき+静電粉体塗装
10	ジョイント金具	t2.3	SGH	亜鉛めっき+静電粉体塗装
11	縦枠	□60×30×t2.3	STKR400	亜鉛めっき+静電粉体塗装
12	横枠	□60×30×t2.3	STKR400	亜鉛めっき+静電粉体塗装
13	メッシュパネル(本体)	φ3.6、φ4.5	亜鉛めっき鉄線	亜鉛めっき+静電粉体塗装
14	Pフラット屋根	t3.0	アルミ・樹脂積層複合板	陽極酸化塗装複合皮膜
15	中間管具端未用	t1.6	SGH	亜鉛めっき+静電粉体塗装
16	コーナー金具	t2.3	SGH	亜鉛めっき+静電粉体塗装
17	本体打込式アンカー	M12めねじ	ステンレス	
18	六角ボルト	M12×20、W1、SW1	ステンレス	

(注) 商品仕様は改良のため、予告なく変更することがあります。