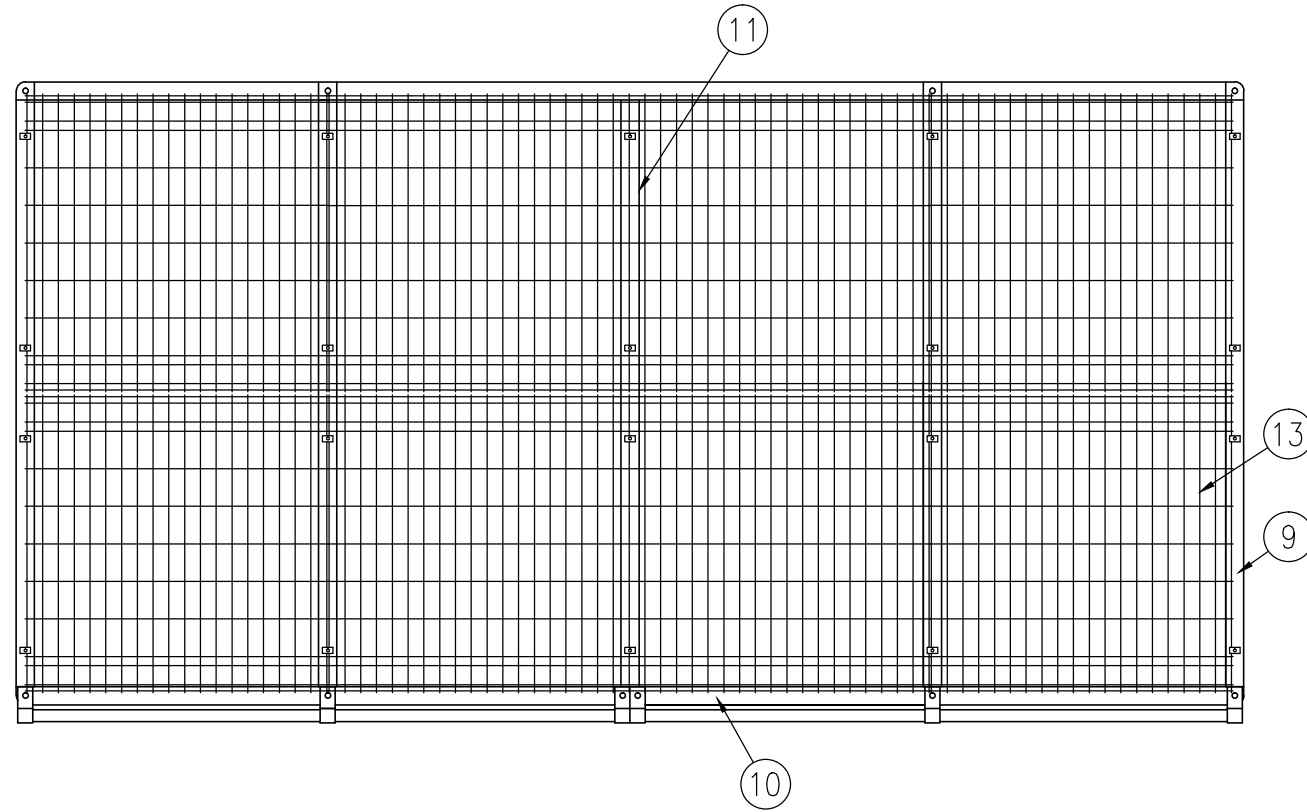
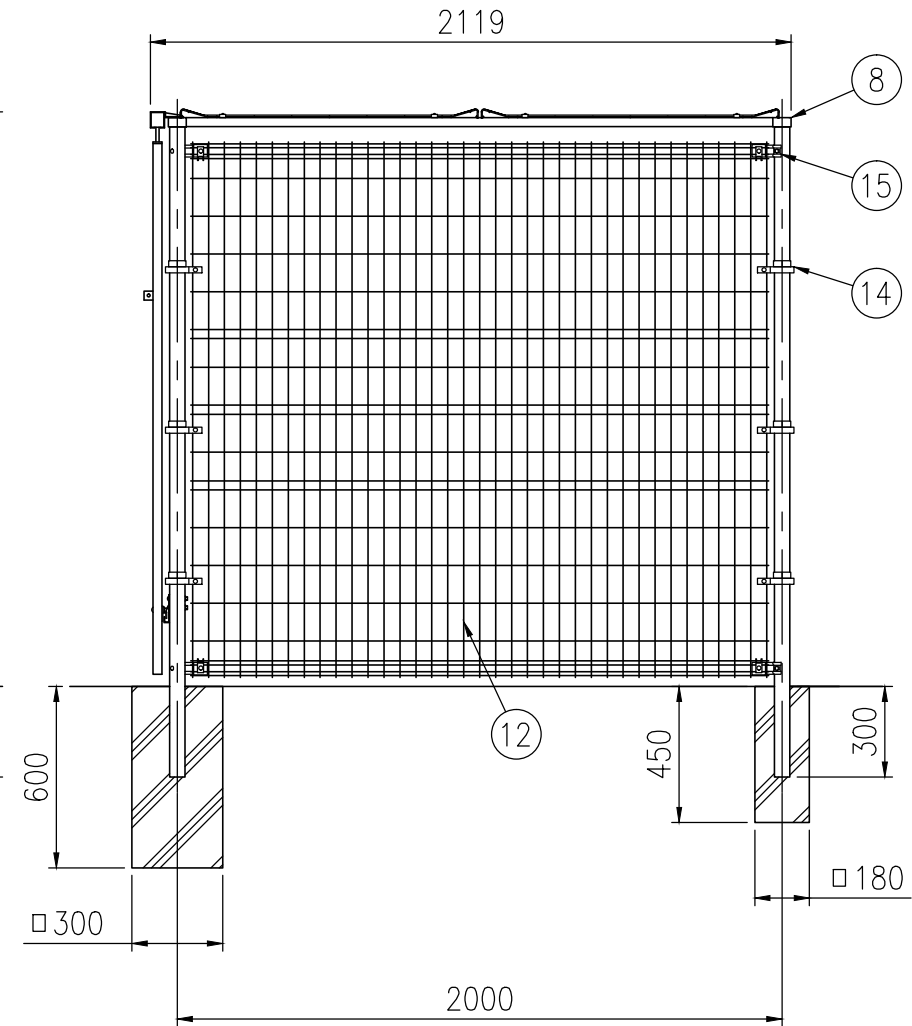
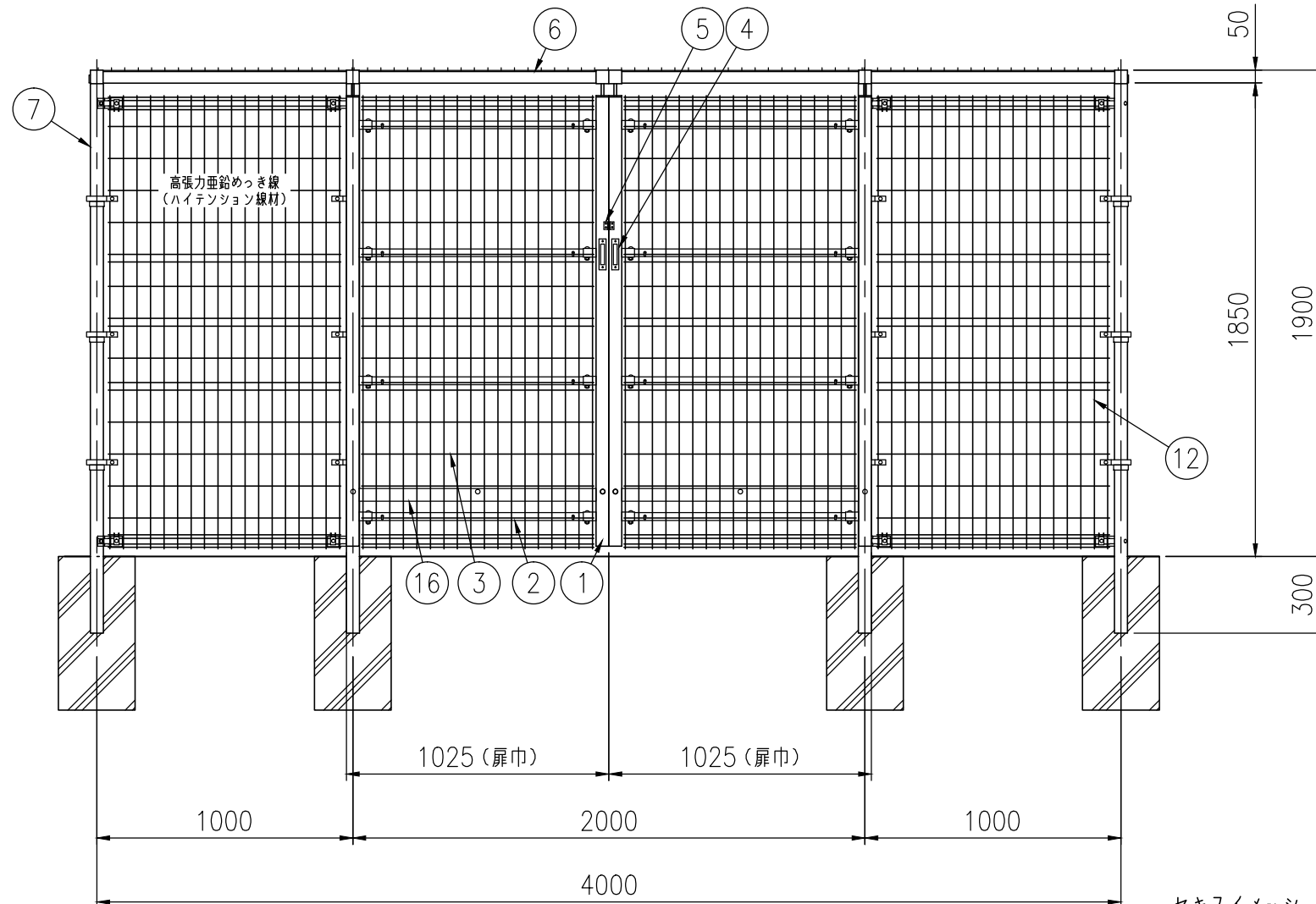


組立図  
(S=1/25)



部番	部材名	形格(mm)	材質	摘要
1	門扉縦枠材	□50×30×t1.6	STKM11A相当品	亜鉛めっき+静電粉体塗装
2	門扉横枠材	□30×20×t1.0	STKM11A相当品	亜鉛めっき+静電粉体塗装
3	メッシュパネル(扉)	φ3.6、φ4.5	亜鉛めっき鉄線	亜鉛めっき+流動浸漬塗装
4	舟底引手		ステンレス	
5	南京錠取付プレート	t2.3	SGH	亜鉛めっき+静電粉体塗装
6	レール		ステンレス	
7	支柱	φ50.8×t1.6	STK400	静電粉体塗装 (下地 亜鉛・アルミ・マグネシウム合金めっき)
8	ジョイント金具	t2.3	SGH	亜鉛めっき+静電粉体塗装
9	縦 棧	□60×30×t2.3	STKR400	亜鉛めっき+静電粉体塗装
10	横 棧	□60×30×t2.3	STKR400	亜鉛めっき+静電粉体塗装
11	中 棧	□60×30×t2.3	STKR400	亜鉛めっき+静電粉体塗装
12	メッシュパネル(本体)	φ3.6、φ4.5	亜鉛めっき鉄線	亜鉛めっき+流動浸漬塗装
13	メッシュ屋根E(G10)	φ3.6、φ4.5	亜鉛めっき鉄線	亜鉛めっき+流動浸漬塗装
14	中間金具端末用	t1.6	SGH	亜鉛めっき+静電粉体塗装
15	コーナー金具	t2.3	SGH	亜鉛めっき+静電粉体塗装
16	振止金具	t3.2	SGH	亜鉛めっき+静電粉体塗装

(注) 商品仕様は改良のため、予告なく変更することがあります。



セキスイメッシュストッカーG0 吊り引戸 メッシュ屋根Eタイプ 埋込み仕様 基本セット 両開(W4000×D2000)  
KEMH00882\*2