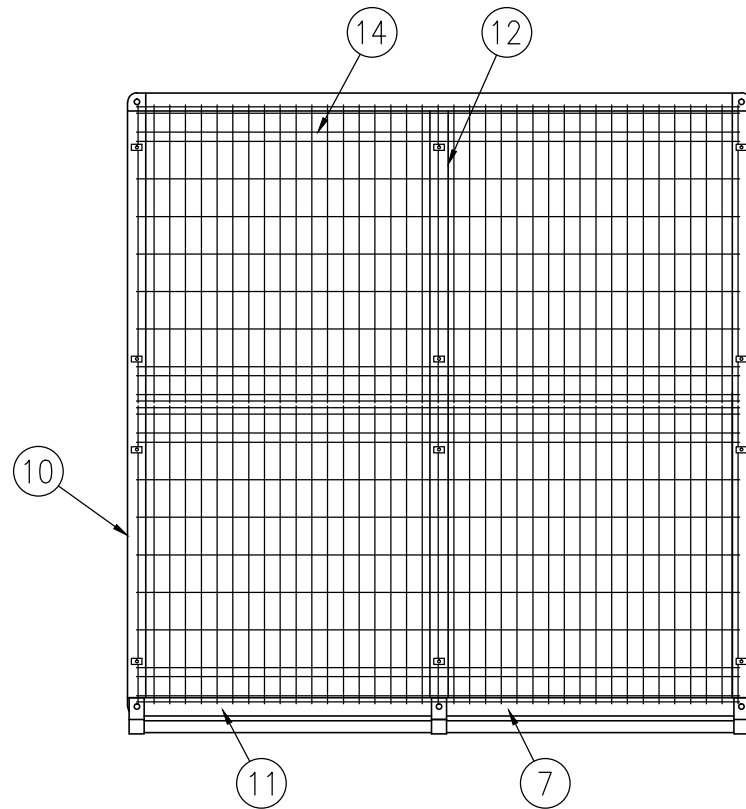


組立図
(S=1/25)



部番	部材名	形格(mm)	材質	摘要
1	戸当柱	□50×50×t1.6	STKR400	亜鉛めっき+静電粉体塗装
2	門扉縦枠材	□50×30×t1.6	STKM11A相当品	亜鉛めっき+静電粉体塗装
3	門扉横枠材	□30×20×t1.0	STKM11A相当品	亜鉛めっき+静電粉体塗装
4	メッシュパネル(扉)	φ3.6、φ4.5	亜鉛めっき鉄線	亜鉛めっき+流動浸漬塗装
5	舟底引手		ステンレス	
6	南京錠取付プレート	t2.3	SGH	亜鉛めっき+静電粉体塗装
7	レール		ステンレス	
8	支柱	φ50.8×t1.6	STK400	静電粉体塗装 (下地 亜鉛・アルミ・マグネシウム合金めっき)
9	ジョイント金具	t2.3	SGH	亜鉛めっき+静電粉体塗装
10	縦 棧	□60×30×t2.3	STKR400	亜鉛めっき+静電粉体塗装
11	横 棧	□60×30×t2.3	STKR400	亜鉛めっき+静電粉体塗装
12	中 棧	□60×30×t2.3	STKR400	亜鉛めっき+静電粉体塗装
13	メッシュパネル(本体)	φ3.6、φ4.5	亜鉛めっき鉄線	亜鉛めっき+流動浸漬塗装
14	メッシュ屋根E(G10)	φ3.6、φ4.5	亜鉛めっき鉄線	亜鉛めっき+流動浸漬塗装
15	中間金具端末用	t1.6	SGH	亜鉛めっき+静電粉体塗装
16	コーナー金具	t2.3	SGH	亜鉛めっき+静電粉体塗装
17	板止金具	t3.2	SGH	亜鉛めっき+静電粉体塗装

(注) 商品仕様は改良のため、予告なく変更することがあります。

