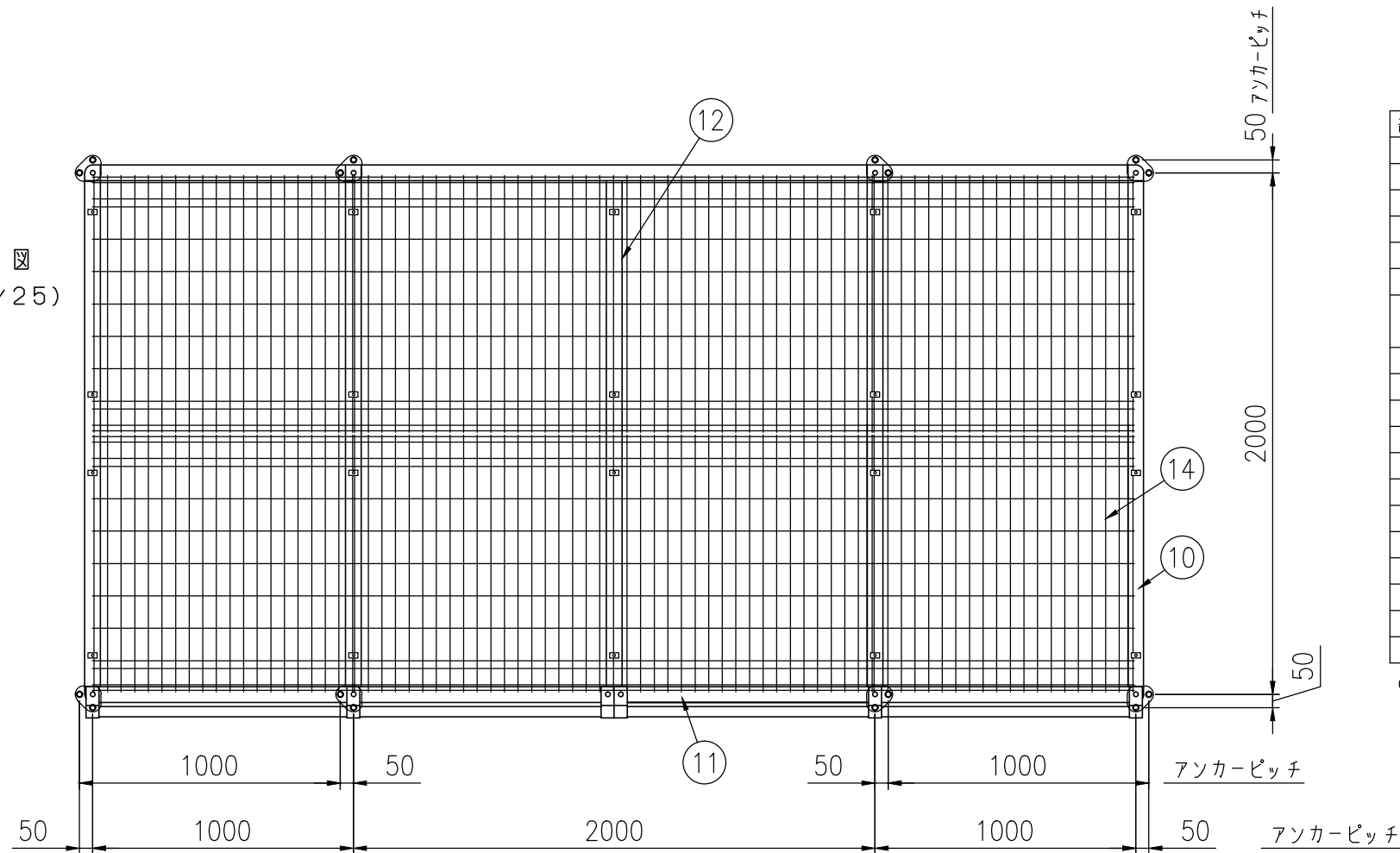
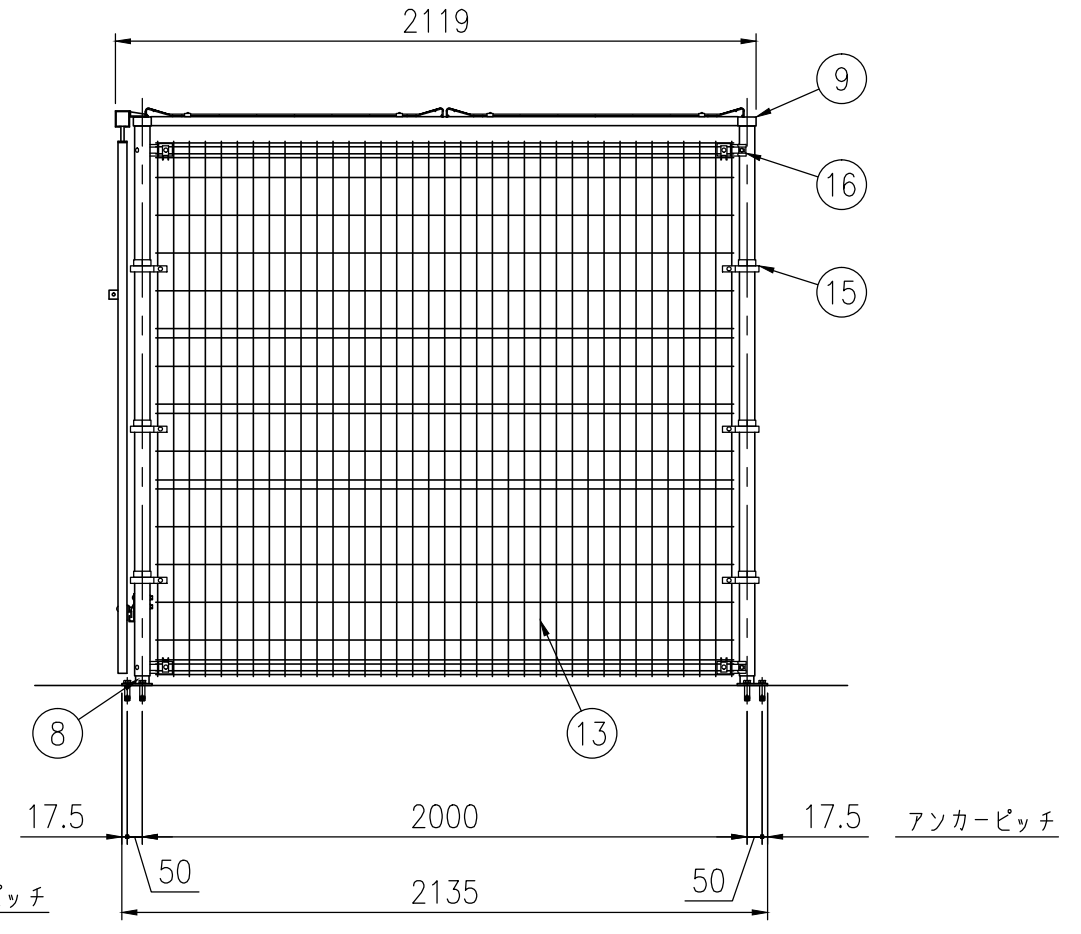
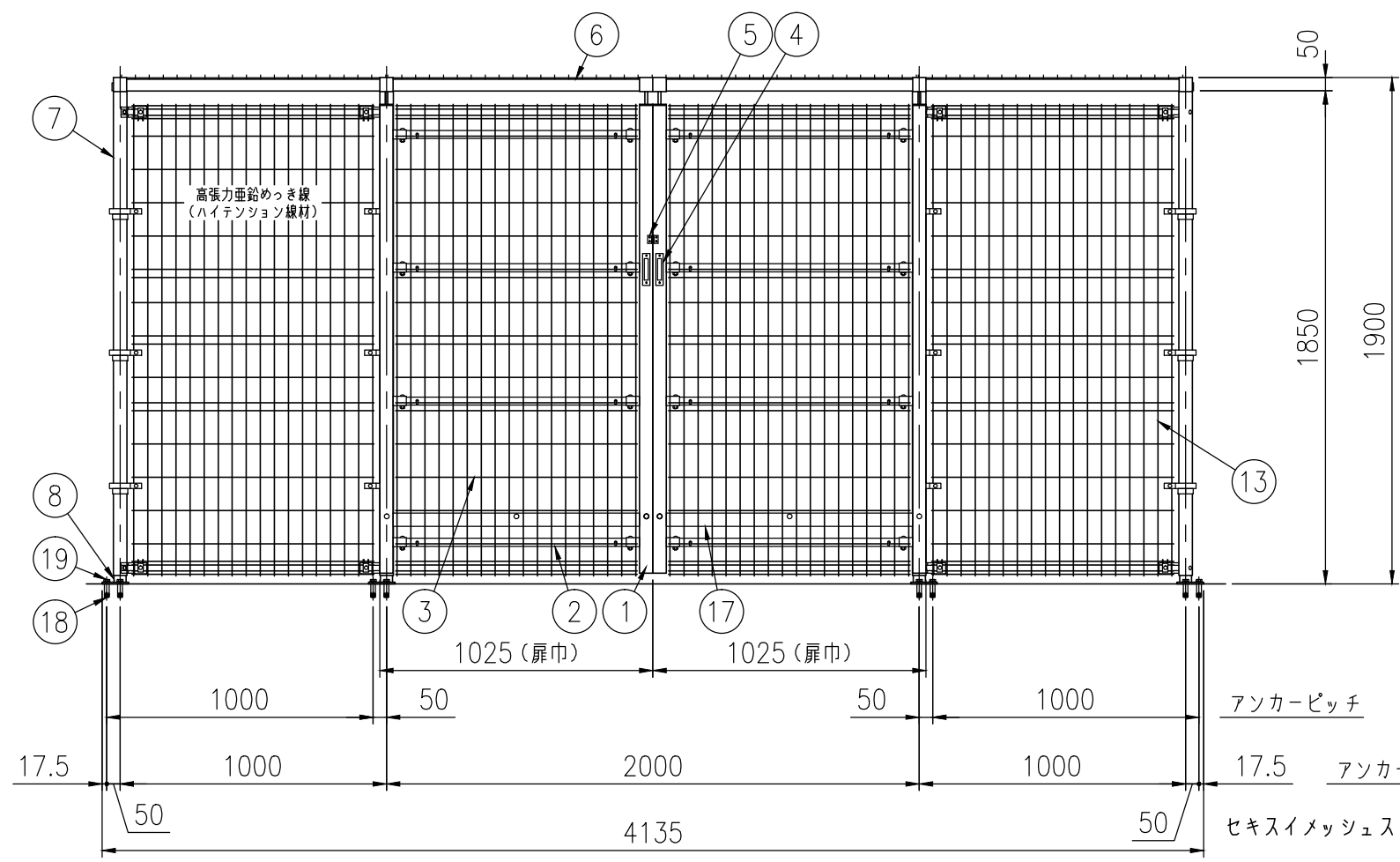


組立図
(S=1/25)



部番	部材名	形格(mm)	材質	摘要
1	門扉縦枠材	□50×30×t1.6	STKM11A相当品	亜鉛めっき+静電粉体塗装
2	門扉横枠材	□30×20×t1.0	STKM11A相当品	亜鉛めっき+静電粉体塗装
3	メッシュパネル(扉)	φ3.6、φ4.5	亜鉛めっき鉄線	亜鉛めっき+流動浸漬塗装
4	舟底引手		ステンレス	
5	南京錠取付プレート	t2.3	SGH	亜鉛めっき+静電粉体塗装
6	レール		ステンレス	
7	支柱	φ50.8×t1.6	STK400	静電粉体塗装 (下地 亜鉛・アルミ・マグネシウム合金めっき)
8	アンカーベース	t6、φ45×t3.2	SS400相当	亜鉛めっき+静電粉体塗装
9	ジョイント金具	t2.3	SGH	亜鉛めっき+静電粉体塗装
10	縦 棧	□60×30×t2.3	STKR400	亜鉛めっき+静電粉体塗装
11	横 棧	□60×30×t2.3	STKR400	亜鉛めっき+静電粉体塗装
12	中 棧	□60×30×t2.3	STKR400	亜鉛めっき+静電粉体塗装
13	メッシュパネル(本体)	φ3.6、φ4.5	亜鉛めっき鉄線	亜鉛めっき+流動浸漬塗装
14	メッシュ屋根E(G10)	φ3.6、φ4.5	亜鉛めっき鉄線	亜鉛めっき+流動浸漬塗装
15	中間金具端末用	t1.6	SGH	亜鉛めっき+静電粉体塗装
16	コーナー金具	t2.3	SGH	亜鉛めっき+静電粉体塗装
17	振止金具	t3.2	SGH	亜鉛めっき+静電粉体塗装
18	本体打込式アンカー	M12めねじ	ステンレス	
19	六角ボルト	M12×20、W1、SW1	ステンレス	

(注) 商品仕様は改良のため、予告なく変更することがあります。



セキスイメッシュストッカー-G0 吊り引戸 メッシュ屋根Eタイプ アンカー仕様 基本セット 両開(W4000×D2000) KEMH00858*2