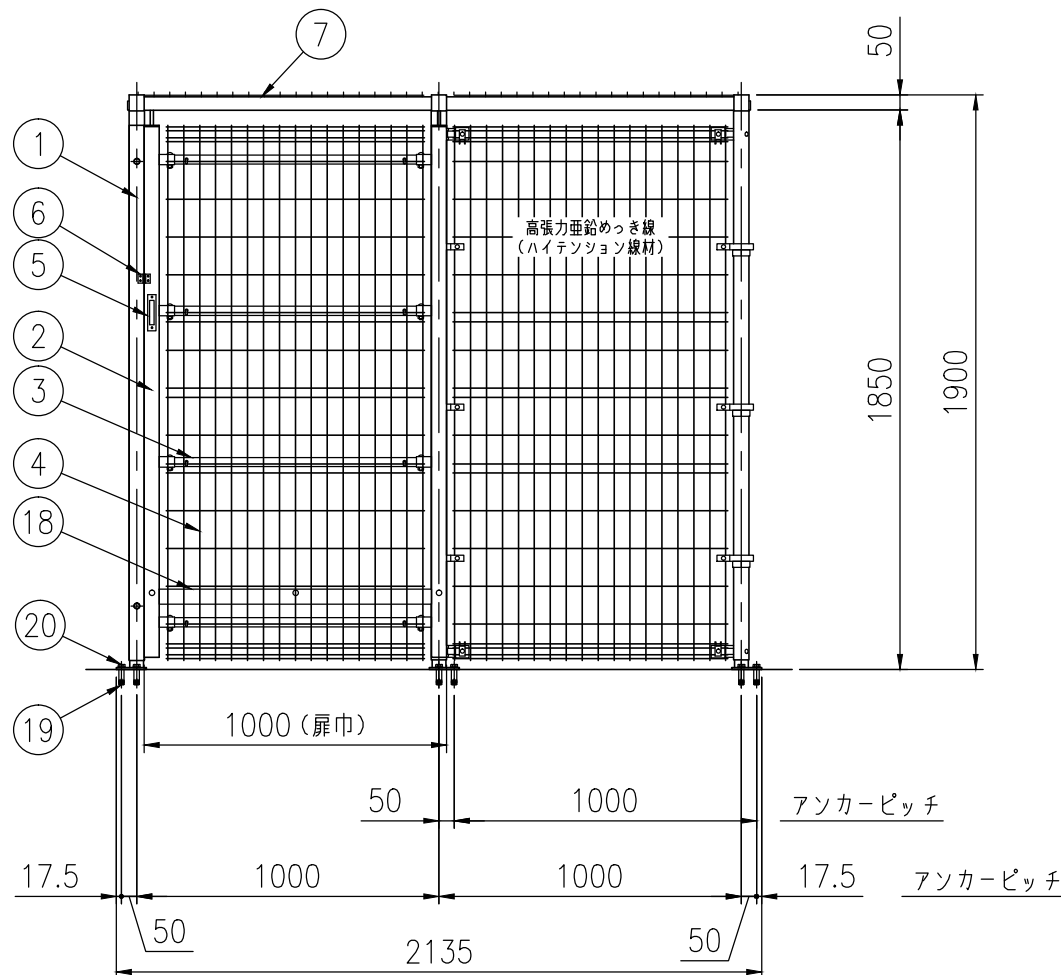
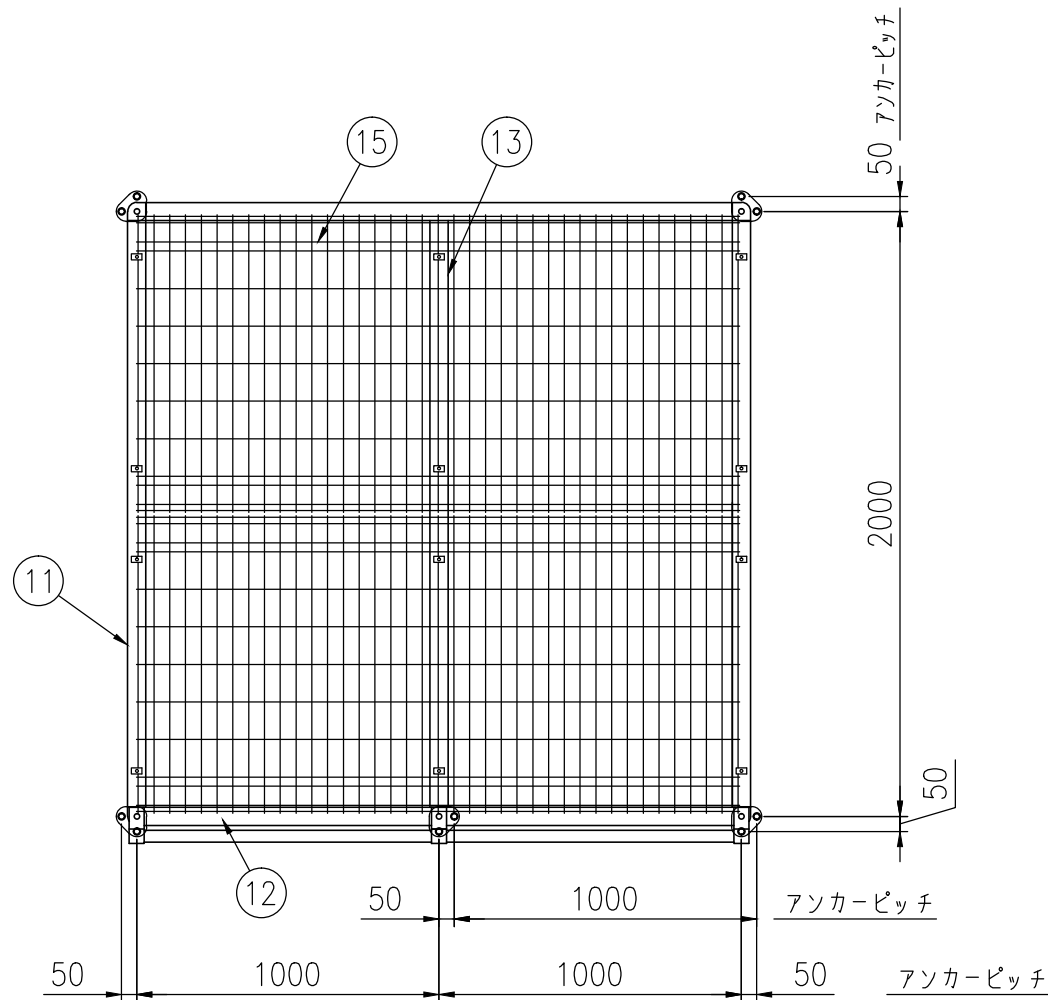
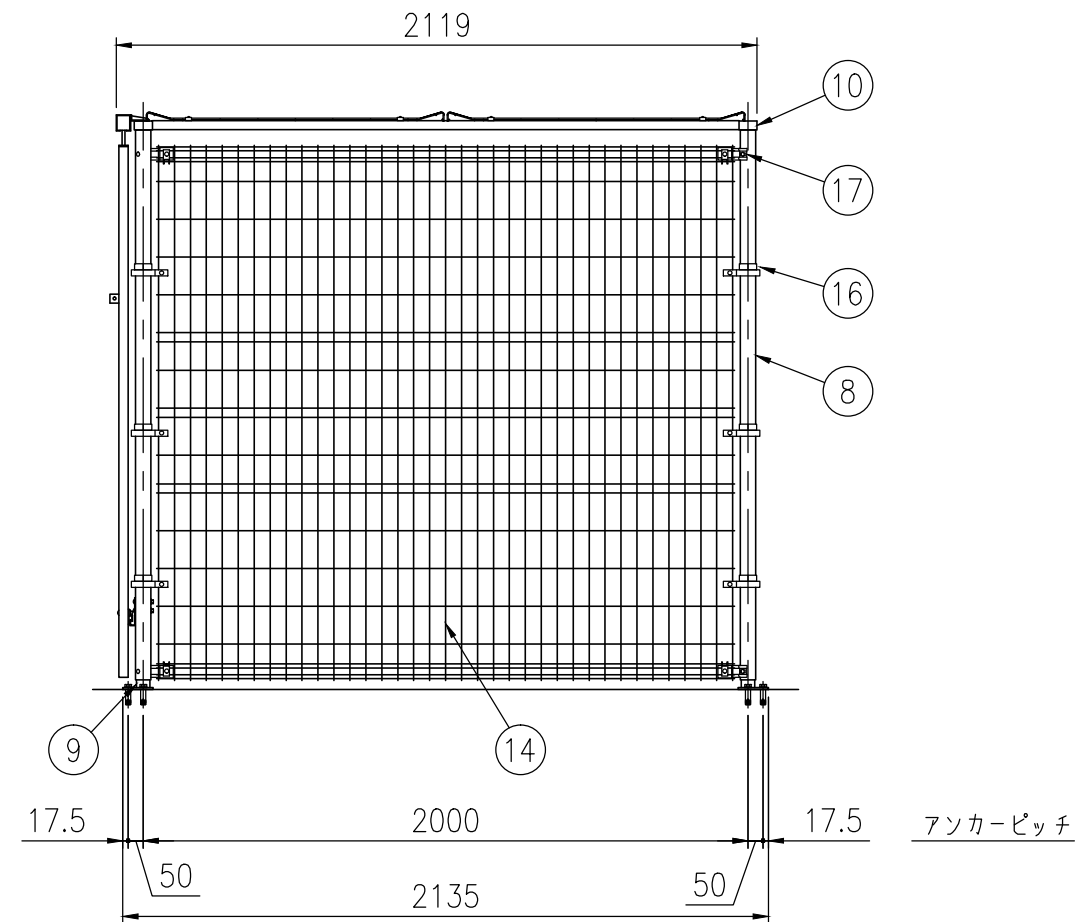


組立図
(S=1/25)



| 部番 | 部材名 | 形格(mm) | 材質 | 摘要 |
|----|--------------|---------------|------------|-----------------------------------|
| 1 | 戸当柱 | □50×50×t1.6 | STKR400 | 亜鉛めっき+静電粉体塗装 |
| 2 | 門扉縦枠材 | □50×30×t1.6 | STKM11A相当品 | 亜鉛めっき+静電粉体塗装 |
| 3 | 門扉横枠材 | □30×20×t1.0 | STKM11A相当品 | 亜鉛めっき+静電粉体塗装 |
| 4 | メッシュパネル(扉) | φ3.6、φ4.5 | 亜鉛めっき鉄線 | 亜鉛めっき+流動浸漬塗装 |
| 5 | 舟底引手 | | ステンレス | |
| 6 | 南京錠取付プレート | t2.3 | SGH | 亜鉛めっき+静電粉体塗装 |
| 7 | レール | | ステンレス | |
| 8 | 支柱 | φ50.8×t1.6 | STK400 | 静電粉体塗装 (下地 亜鉛・アルミ・マグネシウム合金めっき) |
| 9 | アンカーベース | t6、φ45×t3.2 | SS400相当 | 亜鉛めっき+静電粉体塗装 |
| 10 | ジョイント金具 | t2.3 | SGH | 亜鉛めっき+静電粉体塗装 |
| 11 | 縦 棧 | □60×30×t2.3 | STKR400 | 亜鉛めっき+静電粉体塗装 |
| 12 | 横 棧 | □60×30×t2.3 | STKR400 | 亜鉛めっき+静電粉体塗装 |
| 13 | 中 棧 | □60×30×t2.3 | STKR400 | 亜鉛めっき+静電粉体塗装 |
| 14 | メッシュパネル(本体) | φ3.6、φ4.5 | 亜鉛めっき鉄線 | 亜鉛めっき+流動浸漬塗装 |
| 15 | メッシュ屋根E(G10) | φ3.6、φ4.5 | 亜鉛めっき鉄線 | 亜鉛めっき+流動浸漬塗装 |
| 16 | 中間金具端末用 | t1.6 | SGH | 亜鉛めっき+静電粉体塗装 |
| 17 | コーナー金具 | t2.3 | SGH | 亜鉛めっき+静電粉体塗装 |
| 18 | 振止金具 | t3.2 | SGH | 亜鉛めっき+静電粉体塗装 |
| 19 | 本体打込式アンカー | M12めねじ | ステンレス | |
| 20 | 六角ボルト | M12×20、W1、SW1 | ステンレス | |

(注) 商品仕様は改良のため、予告なく変更することがあります。



セキスイメッシュストッカー-G0 吊り引戸 メッシュ屋根Eタイプ アンカー仕様 基本セット 片開 (W2000×D2000) KEMH00860※2