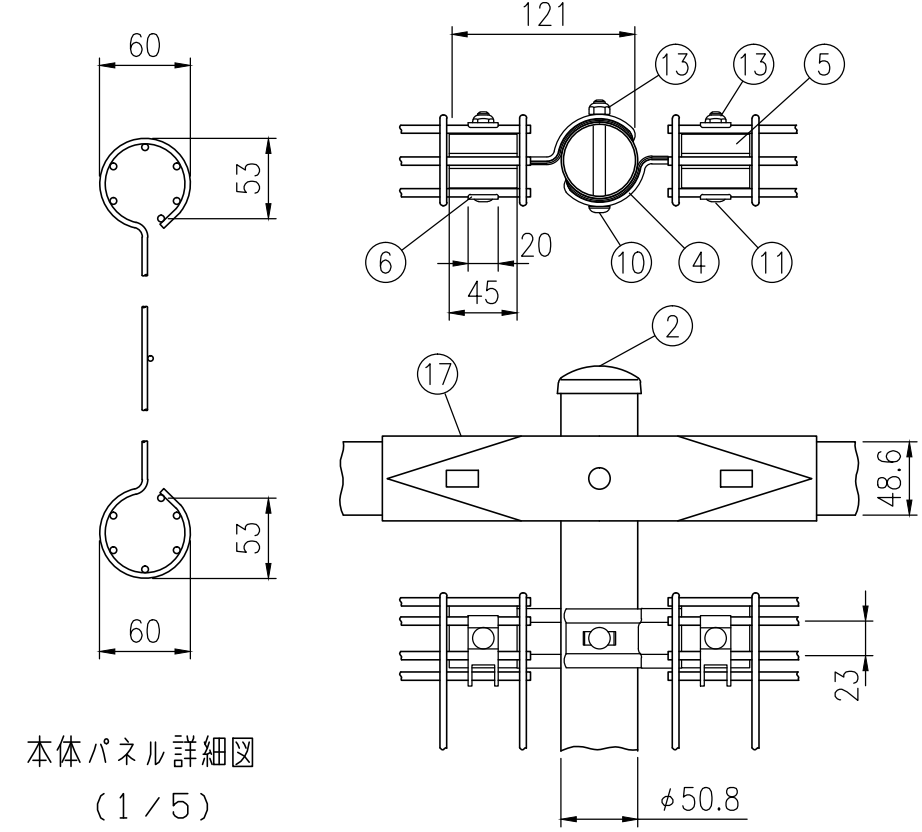


組立図 (1/20)

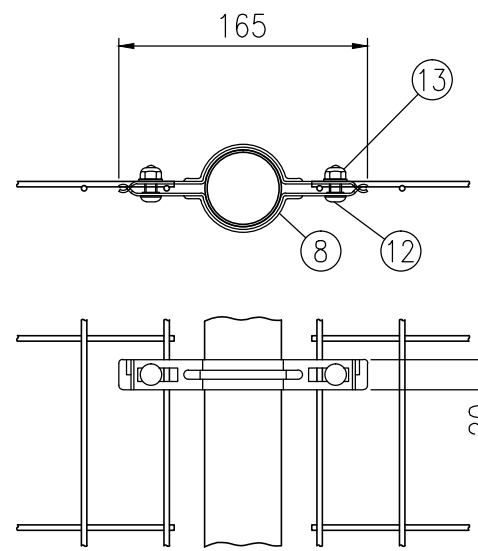
注) 基礎の大きさは参考寸法です。

品 種	G0-S
タイプ	フェンス
品 番	#1800
幅	2000
図面番号	KEMH005196*2

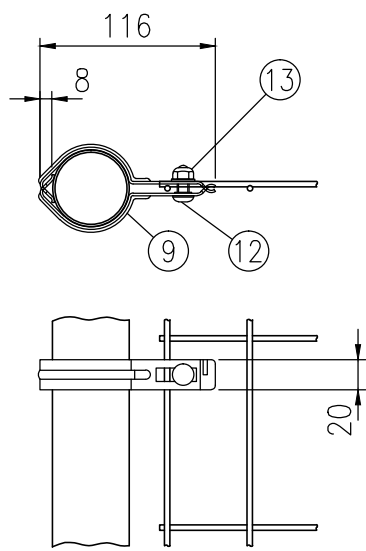


本体パネル詳細図 (1/5)

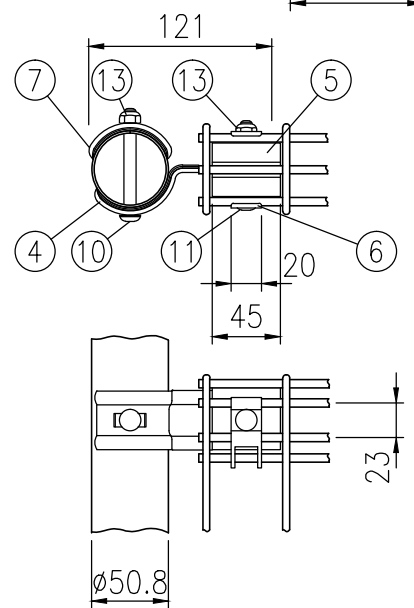
A部詳細図 (1/5)



B部詳細図 (1/5)



D部詳細図 (1/5)



C部詳細図 (1/5)

部番	部 材 名	形格 (mm)	材 質	摘 要
1	支柱 #1800	φ50.8×t2.3	STK 400	静電粉体塗装 (下地 亜鉛・アルミ・マグネシウム合金めっき)
2	支柱キャップ	t1.6	SPCC・K27	"
3	本体 #1800	φ3.6、φ4.5	亜鉛めっき鉄線	流動浸漬塗装 (下地亜鉛めっき)
4	固定金具	t2.3	SGH・Z27	静電粉体塗装 (下地亜鉛めっき)
5	インサート金具	t1.6	"	"
6	押え金具	"	"	"
7	支柱カバー	t2.3	"	"
8	中間金具	t1.6	"	"
9	中間金具端末用	"	"	"
10	角根ボルト	M8×67	4.6相当	溶融亜鉛めっき
11	"	M8×57	"	"
12	"	M8×20	"	"
13	ナット	M8	"	"
14	笠 木	φ48.6×t3.2	STK 400	静電粉体塗装 (下地亜鉛めっき)
15	吊 金 具	t2.3	SGH・Z27	"
16	笠木取付端末金具	t3.2	"	"
17	笠木取付中間金具	"	"	"

(注) 商品仕様は改良のため、予告なく変更することがあります。