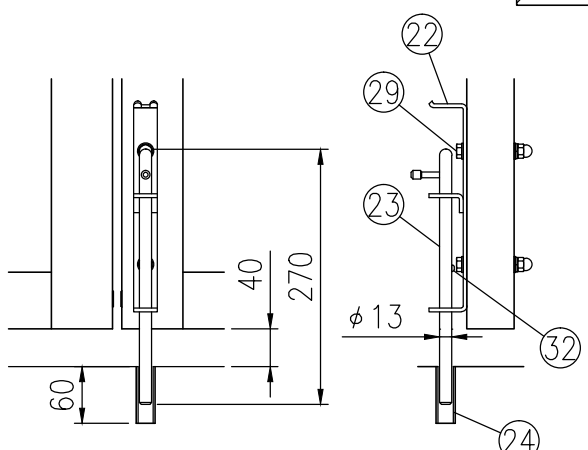
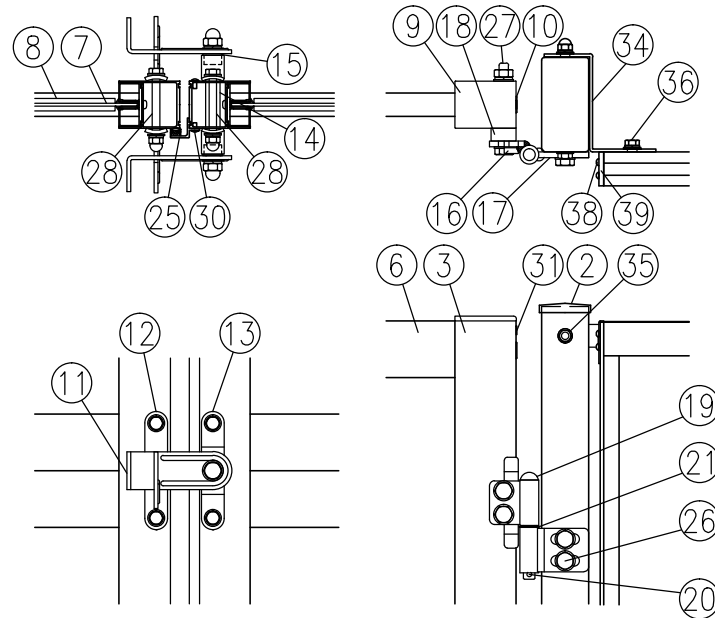


組立図 (1/20)  
表開きの時  
注) 基礎の大きさは参考寸法です。



ハ部詳細図 (1/8)



イ部詳細図 (1/8)      ロ部詳細図 (1/8)

品 種	高強度めかくし扉F型 自由柱タイプ
タイプ	回転錠門扉
品 番	H2000
幅	2000 (両開)
図面番号	KFTH05062*2

部番	部 材 名	形 格 (mm)	材 質	摘 要
1	吊門柱	□100×50×t3.2	STKR400	静電粉体塗装 (下地亜鉛めっき)
2	門柱キャップ	t1.6	SGH	静電粉体塗装 (下地亜鉛めっき)
3	門扉縦枠 (吊側)	50×64.5	A6063S	陽極酸化複合被膜
4	門扉縦枠 (錠側)	50×64.5	A6063S	陽極酸化複合被膜
5	門扉縦枠 (受側)	50×64.5	A6063S	陽極酸化複合被膜
6	門扉横枠	25×60	A6063S	陽極酸化複合被膜
7	めかくしパネル	t3.0	アルミ樹脂積層複合材	-
8	ビード	-	エラストマー	-
9	縦枠キャップ	-	ASA	-
10	穴キャップ	φ16用	ナイロン	-
11	掛金具	t4	ステンレス	-
12	受金具	t4	ステンレス	-
13	軸受金具	t3	ステンレス	-
14	スピンドル	φ15	ステンレス	-
15	スピンドルパッキン	φ19用	CR	-
16	ヒジツボ	t6	SPHC	静電粉体塗装 (下地亜鉛めっき)
17	ヒンジ	t6	SPHC	静電粉体塗装 (下地亜鉛めっき)
18	ヒジツボ用台座	t13.5	SPHC	静電粉体塗装 (下地亜鉛めっき)
19	ヒンジ芯棒	φ12	SGD	熔融亜鉛めっき
20	割ピン	4×20	ステンレス	-
21	座金	12	黄銅	-
22	落とし棒受金具	t4	ステンレス	-
23	落とし棒	φ13	ステンレス	-
24	受けパイプ	φ22	PVC	-
25	戸当たりA	t2	A6063S, EPDM	-
26	取付ボルト	M10×125	4.6相当	熔融亜鉛めっき
27	"	M10×90	4.6相当	熔融亜鉛めっき
28	"	M8×75	ステンレス	-
29	"	M8×65	ステンレス	-
30	トラス小ネジ	M4×10	ステンレス	-
31	低頭小ネジ	M4×10	ステンレス	-
32	ナベ小ネジ	M4×8	ステンレス	-
33	ドアストッパー	H52	アルミダイカスト	-
34	門柱接続金具	t3.2	SGH	亜鉛めっき+静電粉体塗装
35	取付ボルト	M8×115	4.6相当	熔融亜鉛めっき
36	取付ボルト	M8×20	4.6相当	熔融亜鉛めっき
37	めかくし材	-	複合押出材	-
38	ナベドリルネジ	M4×15	ステンレス	-
39	端部カバー	t1.6, t1.2	SGHC	亜鉛めっき+静電粉体塗装
40	戸当り端部キャップ	t1.0	PVC	-

(注) 商品仕様は改良のため、予告なく変更することがあります。