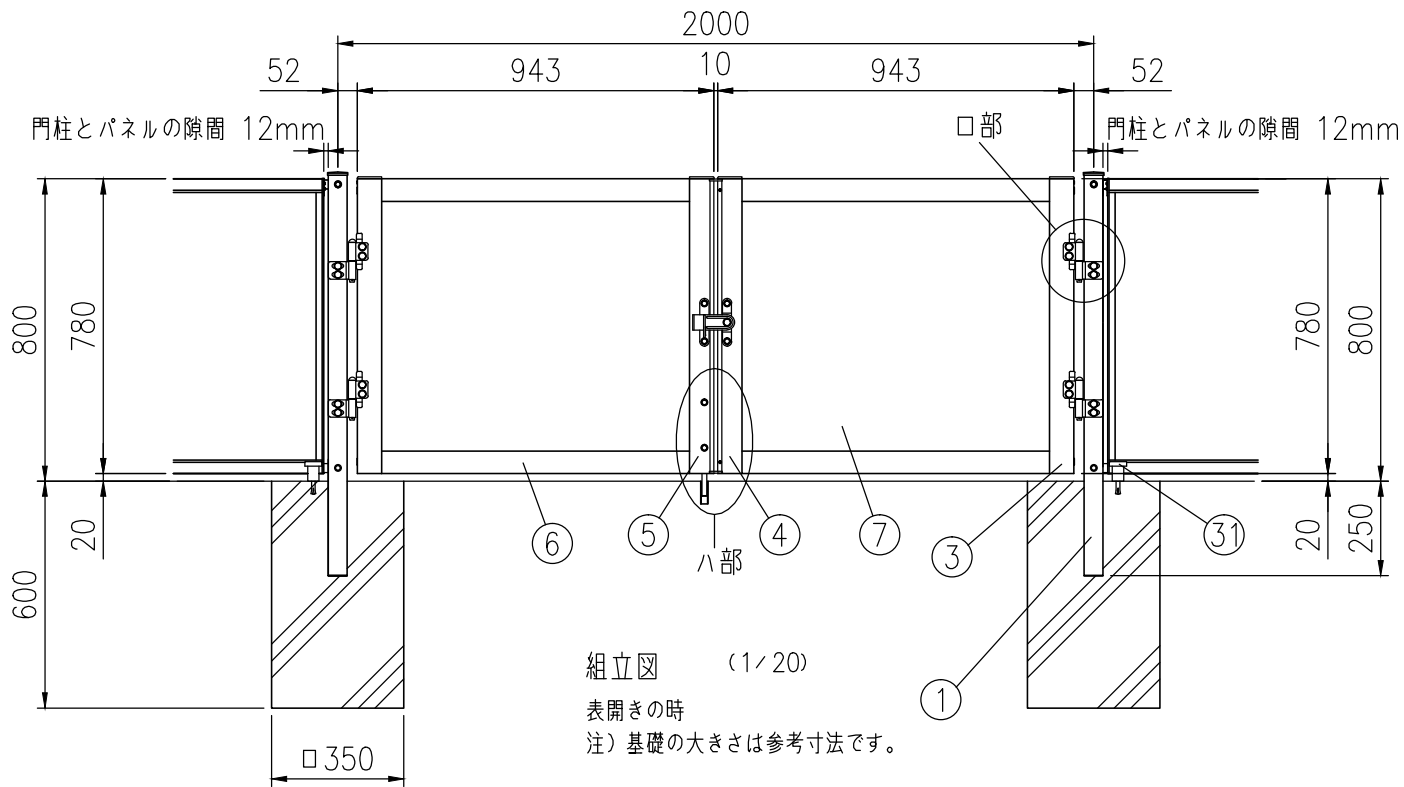
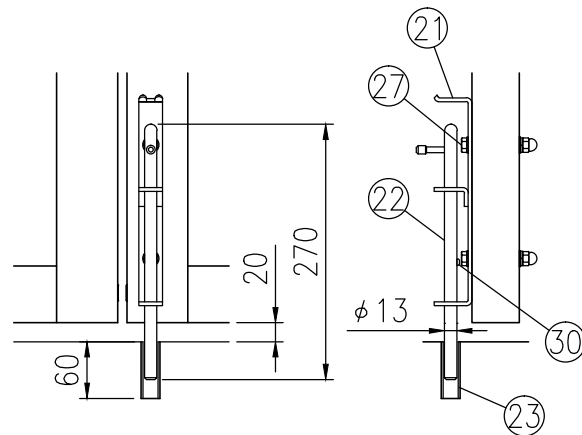


品 種	高強度めかくし扉F型 自由柱タイプ
タイプ	回転錠門扉
品 番	H800
幅	2000 (両開)
図面番号	KFTH05057*2



組立図 (1/20)
表開きの時
注) 基礎の大きさは参考寸法です。



ハ部詳細図 (1/8)

部番	部材名	形 格 (mm)	材 質	摘 要
1	吊門柱	□50×50×t3.2	STKR400	静電粉体塗装 (下地亜鉛めっき)
2	門柱キャップ	t1.6	SGH	静電粉体塗装 (下地亜鉛めっき)
3	門扉縦枠 (吊側)	50×64.5	A6063S	陽極酸化複合被膜
4	門扉縦枠 (錠側)	50×64.5	A6063S	陽極酸化複合被膜
5	門扉縦枠 (受側)	50×64.5	A6063S	陽極酸化複合被膜
6	門扉横枠	25×60	A6063S	陽極酸化複合被膜
7	めかくし面材	t3.0	アルミ樹脂積層複合材	-
8	ビード	-	エラストマー	-
9	縦枠キャップ	-	ASA	-
10	穴キャップ	φ16用	ナイロン	-
11	掛金具	t4	ステンレス	-
12	受金具	t4	ステンレス	-
13	軸受金具	t3	ステンレス	-
14	スピンドル	φ15	ステンレス	-
15	スピンドルパッキン	φ19用	CR	-
16	ヒジツボ	t6	SPHC	静電粉体塗装 (下地亜鉛めっき)
17	ヒンジ	t6	SPHC	静電粉体塗装 (下地亜鉛めっき)
18	ヒンジ芯棒	φ12	SGD	熔融亜鉛めっき
19	割ピン	4×20	ステンレス	-
20	座金	12	黄銅	-
21	落とし棒受金具	t4	ステンレス	-
22	落とし棒	φ13	ステンレス	-
23	受けパイプ	φ22	PVC	-
24	戸当たりA	t2	A6063S. EPDM	-
25	取付ボルト	M10×75	4.6相当	熔融亜鉛めっき
26	"	M8×75	ステンレス	-
27	"	M8×65	ステンレス	-
28	トラス小ネジ	M4×10	ステンレス	-
29	低頭小ネジ	M4×10	ステンレス	-
30	ナベ小ネジ	M4×8	ステンレス	-
31	ドアストッパー	H52	アルミダイカスト	-
32	門柱接続金具	t3.2	SGH	亜鉛めっき+静電粉体塗装
33	取付ボルト	M8×65	4.6相当	熔融亜鉛めっき
34	取付ボルト	M8×20	4.6相当	熔融亜鉛めっき
35	ナベドリルネジ	M4×15	ステンレス	-
36	端部カバー	t1.6. t1.2	SGHC	亜鉛めっき+静電粉体塗装
37	戸当り端部キャップ	t1.0	PVC	-

(注) 商品仕様は改良のため、予告なく変更することがあります。