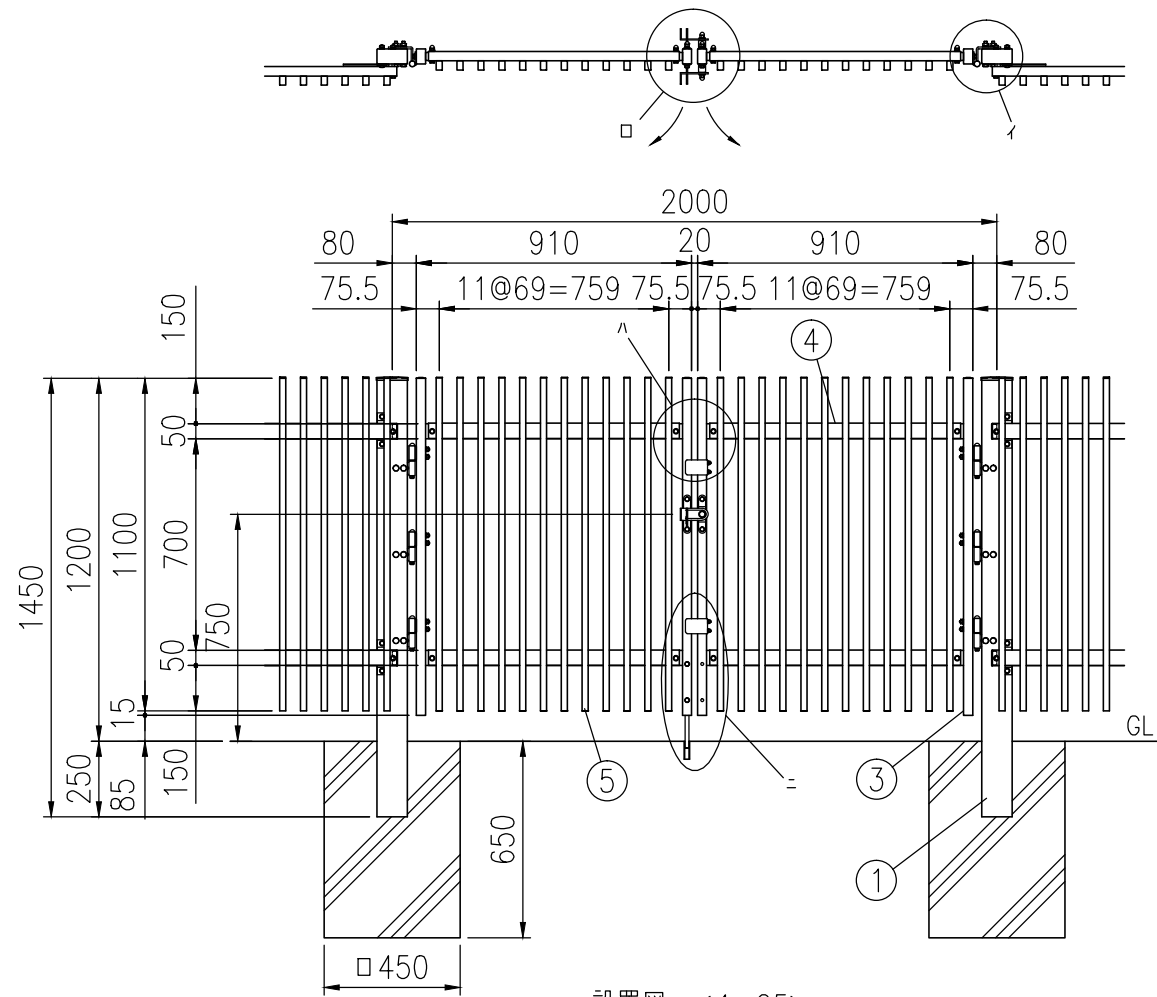


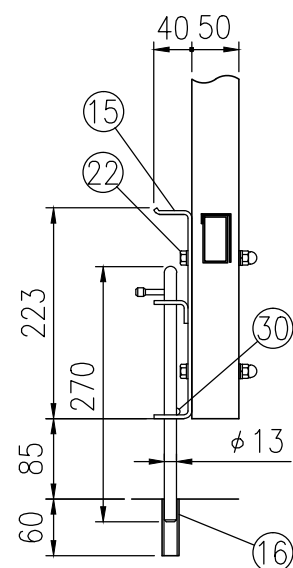
品 種	木目調縦格子フェンス(ETW50HC)
タイプ	1型 門扉 (両開) 錠右
品 番	H1200
幅	2000
図面番号	KFTH00996



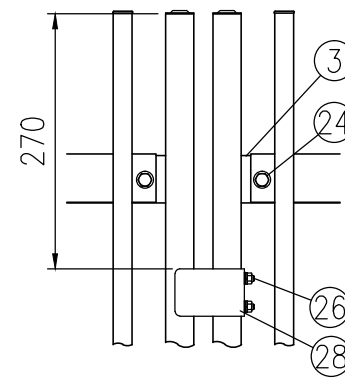
設置図 (1/25)

錠が右、表開きの時

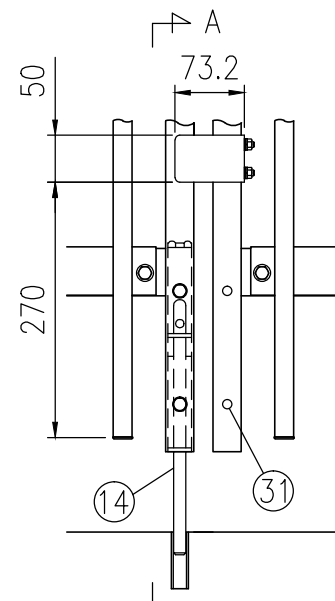
注) 基礎の大きさは参考寸法です。



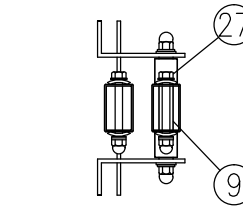
A-A詳細図 (1/8)



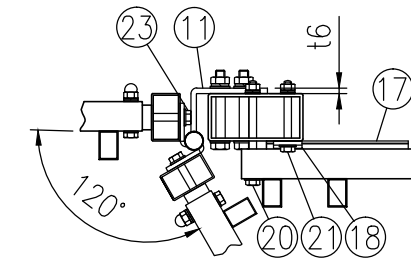
H部詳細図 (1/8)



B部詳細図 (1/8)



I部詳細図 (1/8)



J部詳細図 (1/8)

部番	部材名	形格(mm)	材 質	摘 要
1	吊 門 柱	□100×50×t3.2	STKR400	静電粉体塗装(下地亜鉛めっき)
2	門扉縦枠	□50×30×t1.6	STKM11A相当	"
3	門扉横枠	□50×26×t1.6	"	"
4	横 枠	t1.6	SGH	"
5	縦 枠	□30×20×t1.2	A6063S-T5	陽極酸化複合被膜+シート材
6	受金具	t3, t4	ステンレス	-
7	掛金具	t4	"	-
8	軸受金具	t3	"	-
9	スピンドル	φ15	"	-
10	ヒジツボ	t4.5, φ20	SPHC	静電粉体塗装(下地亜鉛めっき)
11	ヒンジ	t6, φ20	"	"
12	ヒンジ芯棒	φ12	-	溶融亜鉛めっき
13	割 ピン	4×20	ステンレス	-
14	落し棒	φ13	SGD	溶融亜鉛めっき
15	落し棒受金具	t4	SPHC	"
16	受パイプ	-	PVC	-
17	スライド金具	t3.2	SGMH400相当	静電粉体塗装(下地亜鉛めっき)
18	スライド受け金具42	t4.5	"	"
19	取付ボルト	M10×75	4.6相当	溶融亜鉛めっき
20	"	M8×100	"	"
21	"	M8×70	"	"
22	"	M8×65	"	"
23	"	M8×50	"	"
24	"	M8×40	"	"
25	"	M8×20	"	"
26	"	M6×45	ステンレス	-
27	"	M8×75	"	-
28	戸当りプレート	t3.2	SGH	静電粉体塗装(下地亜鉛めっき)
29	座 金	12	黄銅	-
30	ナベビス	M4×18	ステンレス	-
31	メカクシキャップ	φ9	合成ゴム	-

(注) 商品仕様は改良のため、予告なく変更することがあります。