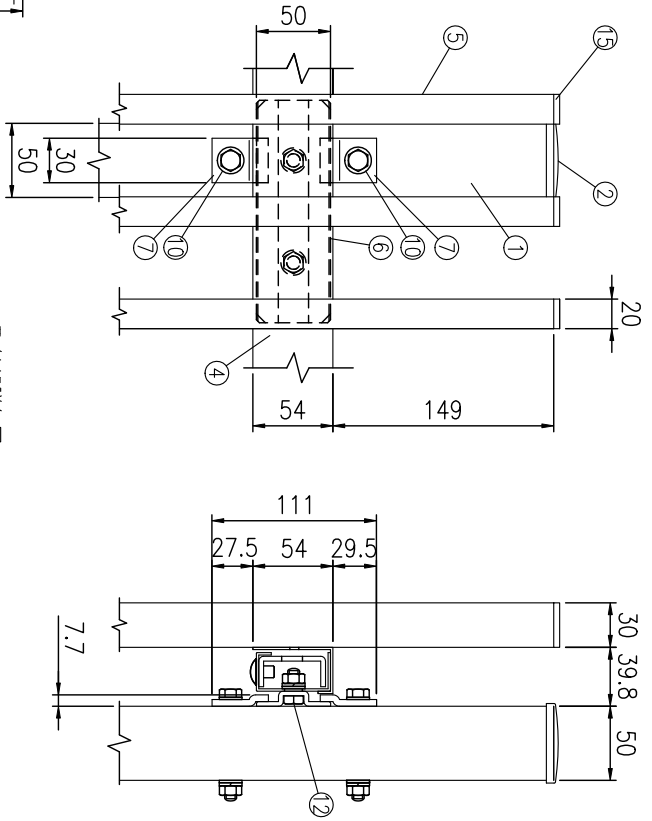
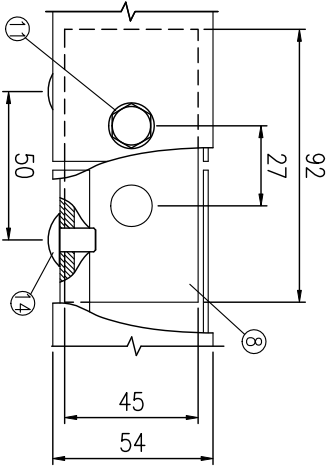


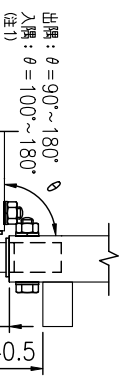
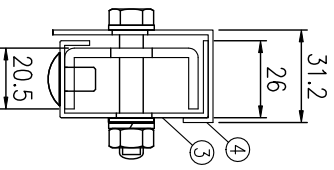
粗立図 (1/20)



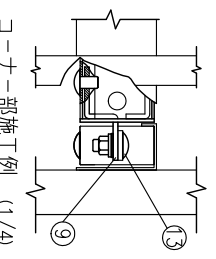
取付部詳細図 (1/4)



接続部詳細図 (1/2)



出開： $\theta = 90^\circ \sim 180^\circ$   
 入閉： $\theta = 100^\circ \sim 180^\circ$   
 (注1)



コーナー部施工例 (1/4)

部品	部材名	規格	材質	備考
1	支柱	□50×50×2.3	STKR400	静電防体塗装 (下地亜鉛めっき)
2	鉄キヤツプ	t1.6	SGH	"
3	隅縁	t1.6	SGH	"
4	横横	t1.6	SGH	"
5	縦横	□30×20×1.2	A6063S-T5	シート材 (陽酸化複合液膜)
6	スライド金具	t3.2	SGMH	静電防体塗装 (下地亜鉛めっき)
7	スライド受け金具	t4.5	"	"
8	接続金具	t3.2	"	"
9	コーナー金具	t2.3, t3.2	SGH	静電防体塗装 (下地亜鉛めっき)
10	六角ボルト	M8×70	4.6相当	溶融亜鉛めっき
11	六角ボルト	M8×40	"	"
12	六角ボルト	M8×20	"	"
13	トラスビス	M8×20	"	"
14	トラスビス	M8×12	"	"
15	端部キヤツプ	-	P.E.	"
16	端部キヤツプ	-	"	"

※製品は改良のため、予告無(変更)となる場合があります。  
 (注1) コーナー部の対応角度は標準パネル施工時の場合です。

KFTH00983