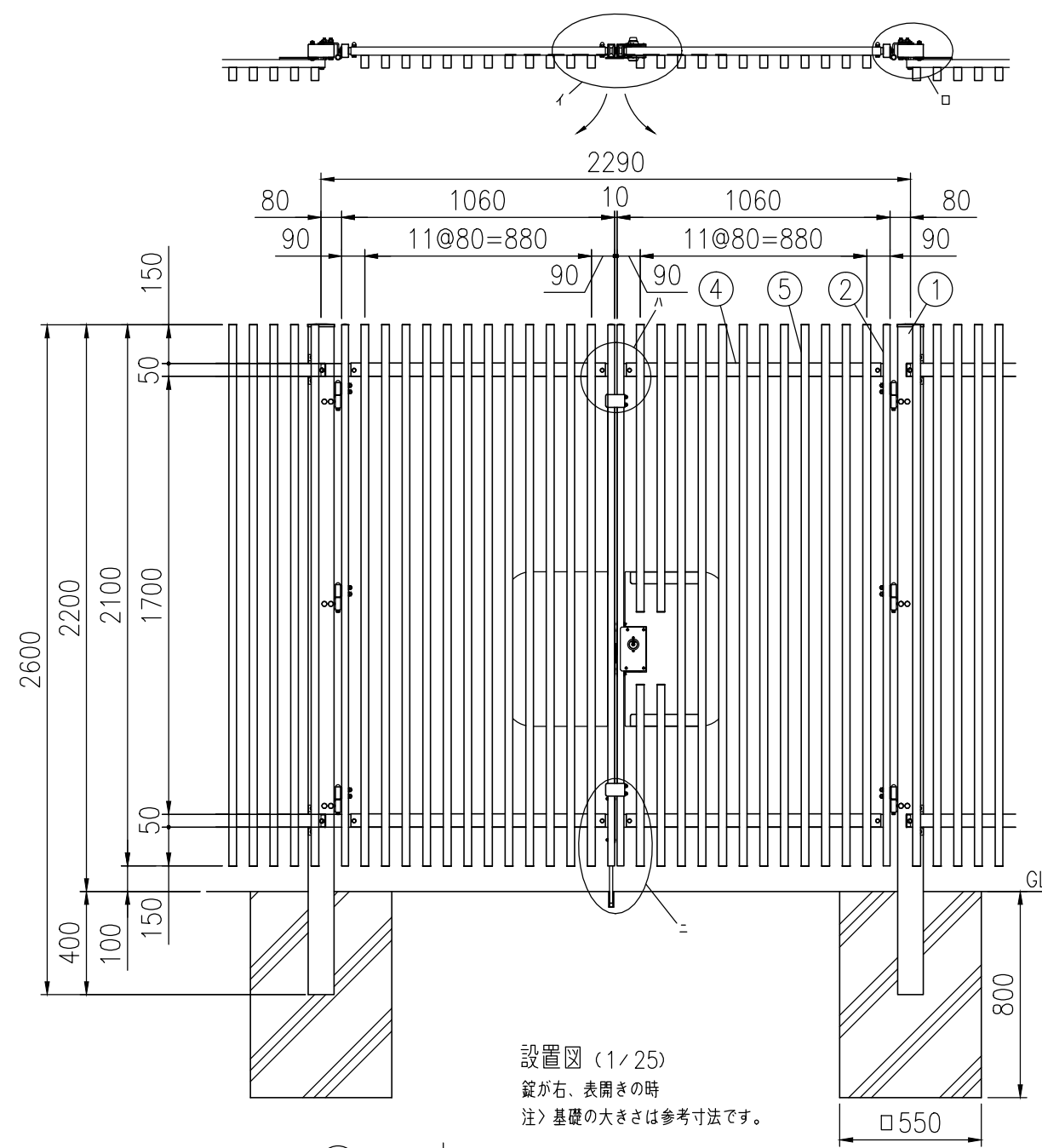
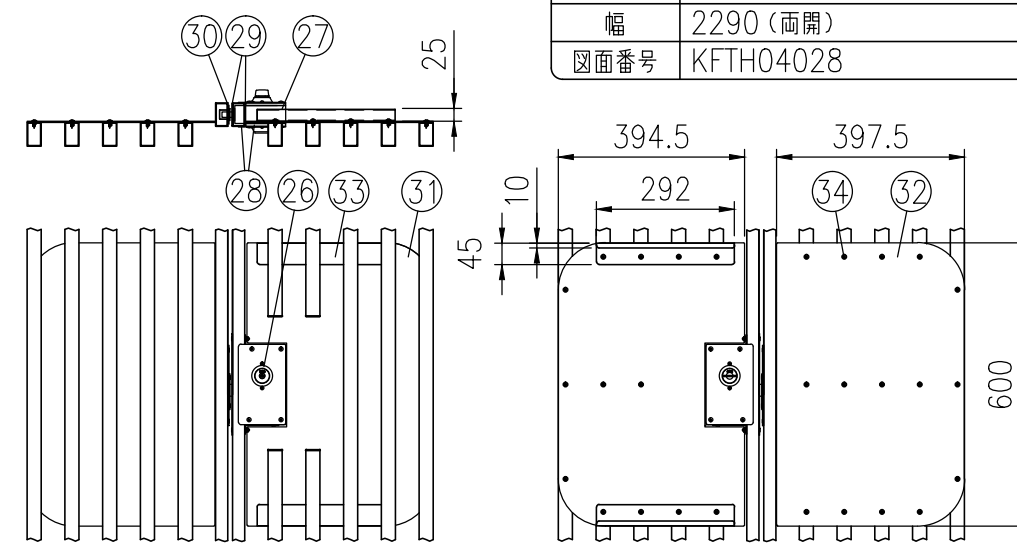


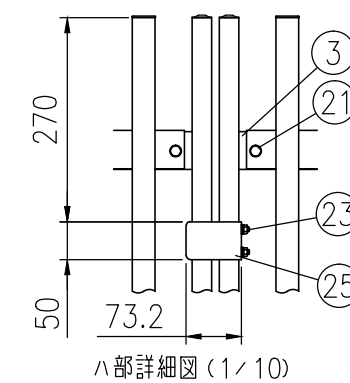
| | |
|-------|--------------------|
| 品 種 | 木目調縦格子ファス (ETW-1H) |
| タ イ プ | 2型 シリンダー錠門扉 DA 右錠 |
| 品 番 | H2200 |
| 幅 | 2290 (両開) |
| 図面番号 | KFTH04028 |



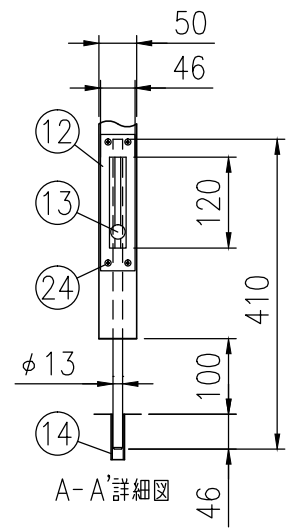
設置図 (1/25)
錠が右、表開きの時
注) 基礎の大きさは参考寸法です。



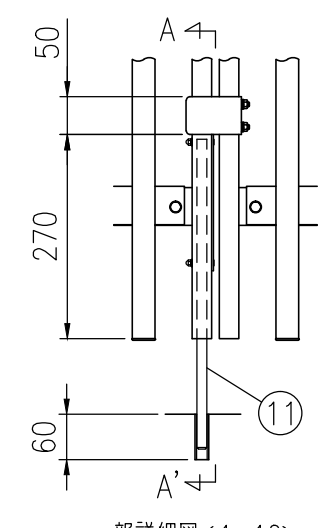
イ部詳細図 (1/16)



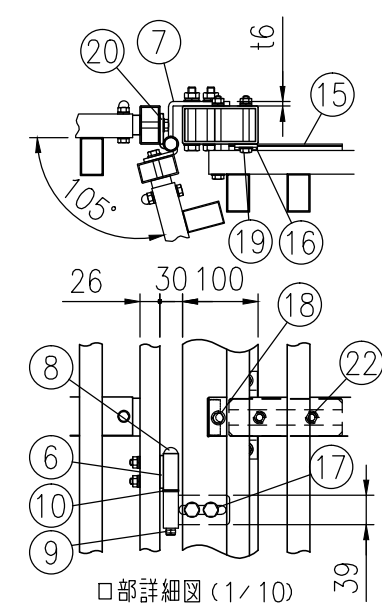
ハ部詳細図 (1/10)



A-A'詳細図



ニ部詳細図 (1/10)



ロ部詳細図 (1/10)

| 部番 | 部材名 | 形格 (mm) | 材 質 | 摘 要 |
|----|------------|--------------|-----------|------------------|
| 1 | 吊 門 柱 | □100×50×t3.2 | STKR400 | 静電粉体塗装 (下地亜鉛めっき) |
| 2 | 門 扉 縦 枠 | □50×26×t1.6 | STKM11A相当 | " |
| 3 | 門 扉 横 枠 | □50×26×t1.6 | " | " |
| 4 | 横 枠 | t1.6 | SGH | " |
| 5 | 格 子 | □50×30×t1.2 | A6063S-T5 | 陽極酸化複合被膜+シート材 |
| 6 | ヒジツボ | t4.5, φ20 | SPHC | 静電粉体塗装 (下地亜鉛めっき) |
| 7 | ヒ ン ジ | t6, φ20 | " | " |
| 8 | ヒンジ芯棒 | φ12 | - | 溶融亜鉛めっき |
| 9 | 割 ピ ン | 4×20 | ステンレス | - |
| 10 | 座 金 | 12 | 黄銅 | - |
| 11 | 落 し 棒 | φ13 | SGD | 溶融亜鉛めっき |
| 12 | 落し棒プレート | t4 | SPHC | " |
| 13 | 落し棒ストッパー | - | ステンレス | - |
| 14 | 受パイプ | - | PVC | - |
| 15 | スライド金具 | t3.2 | SGMH400相当 | 静電粉体塗装 (下地亜鉛めっき) |
| 16 | スライド受け金具 | t4.5 | " | " |
| 17 | 六角ボルト | M10×75 | 4.6相当 | 溶融亜鉛めっき |
| 18 | " | M8×100 | " | " |
| 19 | " | M8×70 | " | " |
| 20 | " | M8×45 | " | " |
| 21 | " | M8×40 | " | " |
| 22 | " | M8×20 | " | " |
| 23 | トラス小ネジ | M6×40 | ステンレス | - |
| 24 | 皿小ネジ | M4×35 | ステンレス | - |
| 25 | 戸当りプレート | t3.2 | SGH | 静電粉体塗装 (下地亜鉛めっき) |
| 26 | シリンダー錠 | DAシリーズ | - | 美和ロック製 |
| 27 | シリンダー錠ケース | t1.0 | SGH | 静電粉体塗装 (下地亜鉛めっき) |
| 28 | ボックスプレート | t1.0, t6.0 | " | " |
| 29 | ボックススペーサー | t1.6 | " | " |
| 30 | 受側プレート | t2.3 | " | " |
| 31 | 錠プレート (錠側) | t3.0 | ポリカーボネート | - |
| 32 | 錠プレート (受側) | " | " | - |
| 33 | 錠前部 横枠 | t1.6 | SGH | 静電粉体塗装 (下地亜鉛めっき) |
| 34 | ピアスパンフッシャー | M5×19 | ステンレス | - |

(注) 商品仕様は改良のため、予告なく変更することがあります。
 特記事項: シリンダー錠は、現地手配となります。
 シリンダー錠 (美和ロック製) DAシリーズをご購入ください。(バックセット64mm、扉厚50mm)
 空錠の場合は、別途ダミーシリンダーをご購入ください。