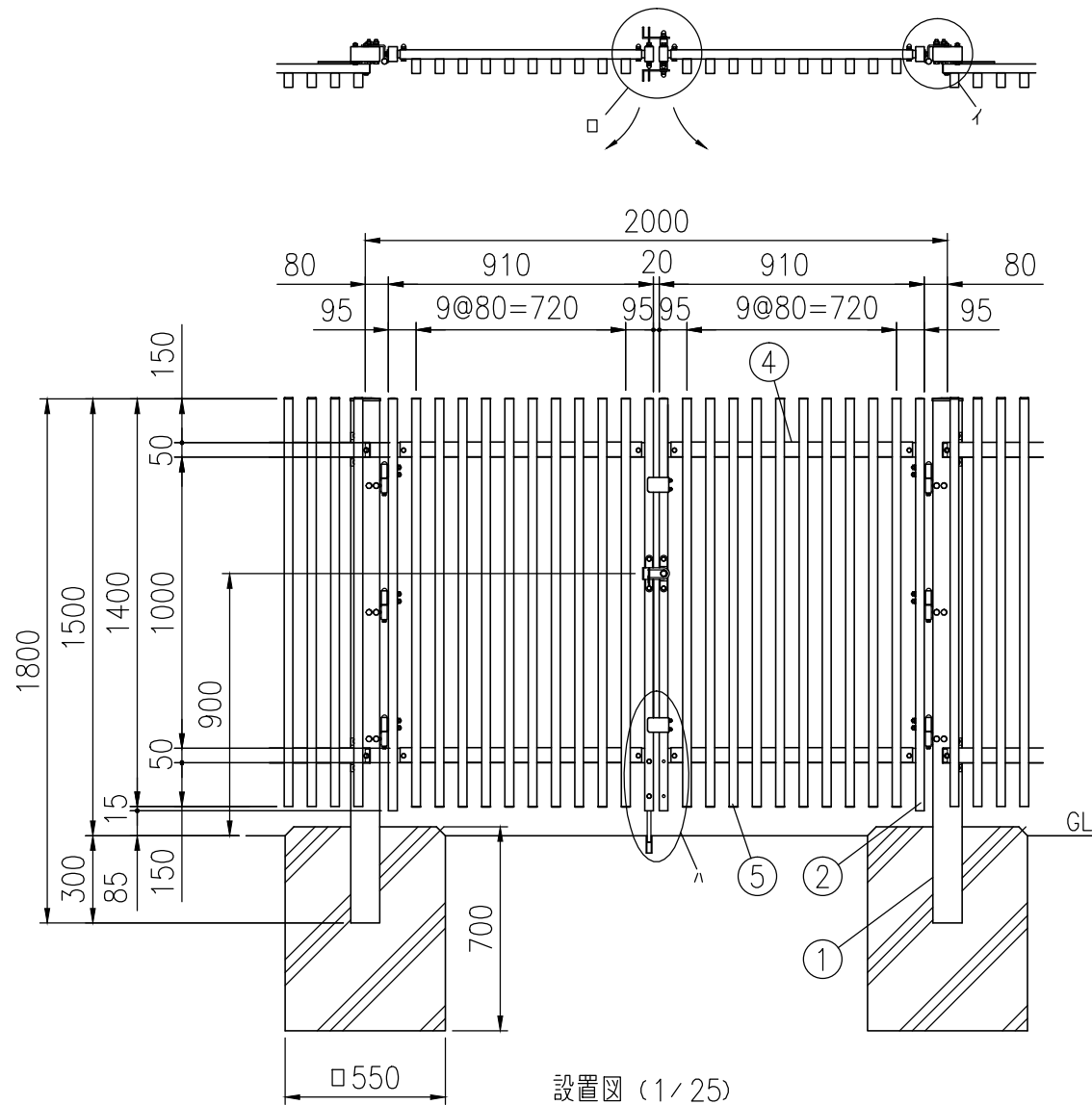
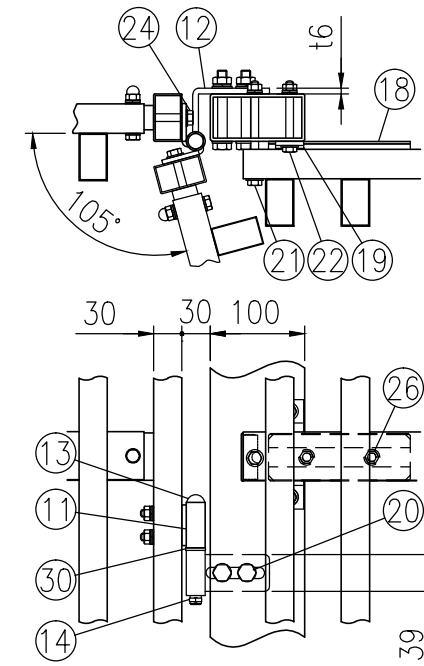


品 種	木目調縦格子フェンス(ETW-1H)
タイプ	2型 門扉 (両開) 錠右
品 番	H1500
幅	2000
図面番号	KFTH01096

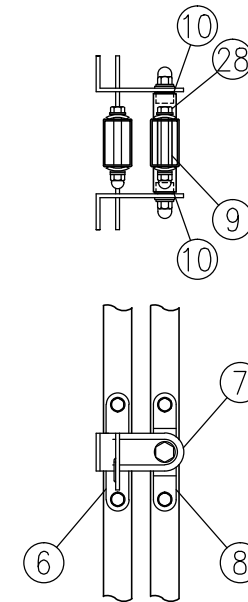


設置図 (1/25)

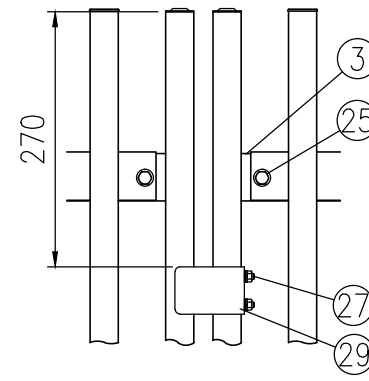
錠が右、表開きの時
注> 基礎の大きさは参考寸法です。



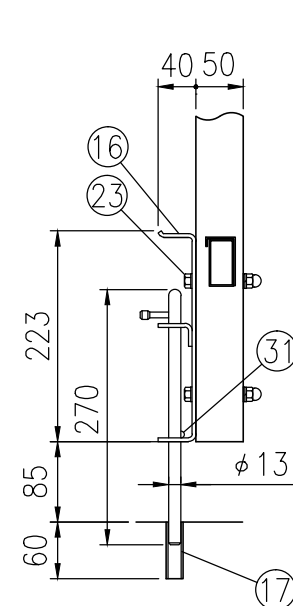
イ部詳細図 (1/8)



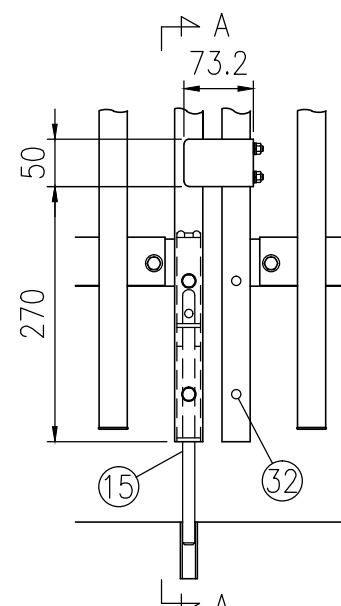
ロ部詳細図 (1/8)



ハ部詳細図 (1/8)



A-A詳細図 (1/8)



ハ部詳細図 (1/8)

部番	部材名	形 格 (mm)	材 質	摘 要
1	吊 門 柱	□100×50×t3.2	STKR400	静電粉体塗装 (下地亜鉛めっき)
2	門 扉 縦 枠	□50×30×t1.6	STKM11A相当	"
3	門 扉 横 枠	□50×26×t1.6	"	"
4	横 棧	t1.6	SGH	"
5	縦 棧	□50×30×t1.2	A6063S-T5	陽極酸化複合被膜+シート材
6	受 金 具	t3, t4	ステンレス	-
7	掛 金 具	t4	"	-
8	軸 受 金 具	t3	"	-
9	ス ピ ン ド ル	φ15	"	-
10	ス ピ ン ド ル バ ッ キ ン	φ19用	CR	-
11	ヒ ジ ッ ボ	t4.5, φ20	SPHC	静電粉体塗装 (下地亜鉛めっき)
12	ヒ ン ジ	t6, φ20	"	"
13	ヒ ン ジ 芯 棒	φ12	-	熔融亜鉛めっき
14	割 ピ ン	4×20	ステンレス	-
15	落 し 棒	φ13	SGD	熔融亜鉛めっき
16	落 し 棒 受 金 具	t4	SPHC	"
17	受 パ イ プ	-	PVC	-
18	ス ラ イ ド 金 具	t3.2	SGMH400相当	静電粉体塗装 (下地亜鉛めっき)
19	ス ラ イ ド 受 け 金 具 4 2	t4.5	"	"
20	取 付 ボ ル ト	M10×75	4.6相当	熔融亜鉛めっき
21	"	M8×100	"	"
22	"	M8×70	"	"
23	"	M8×65	"	"
24	"	M8×50	"	"
25	"	M8×40	"	"
26	"	M8×20	"	"
27	"	M6×40	ステンレス	-
28	"	M8×75	"	-
29	戸 当 り プ レ ー ト	t3.2	SGH	静電粉体塗装 (下地亜鉛めっき)
30	座 金	12	黄銅	-
31	ナ ベ ビ ス	M4×18	ステンレス	-
32	メ カ ク シ ャ ッ プ	φ9	合成ゴム	-

(注) 商品仕様は改良のため、予告なく変更することがあります。