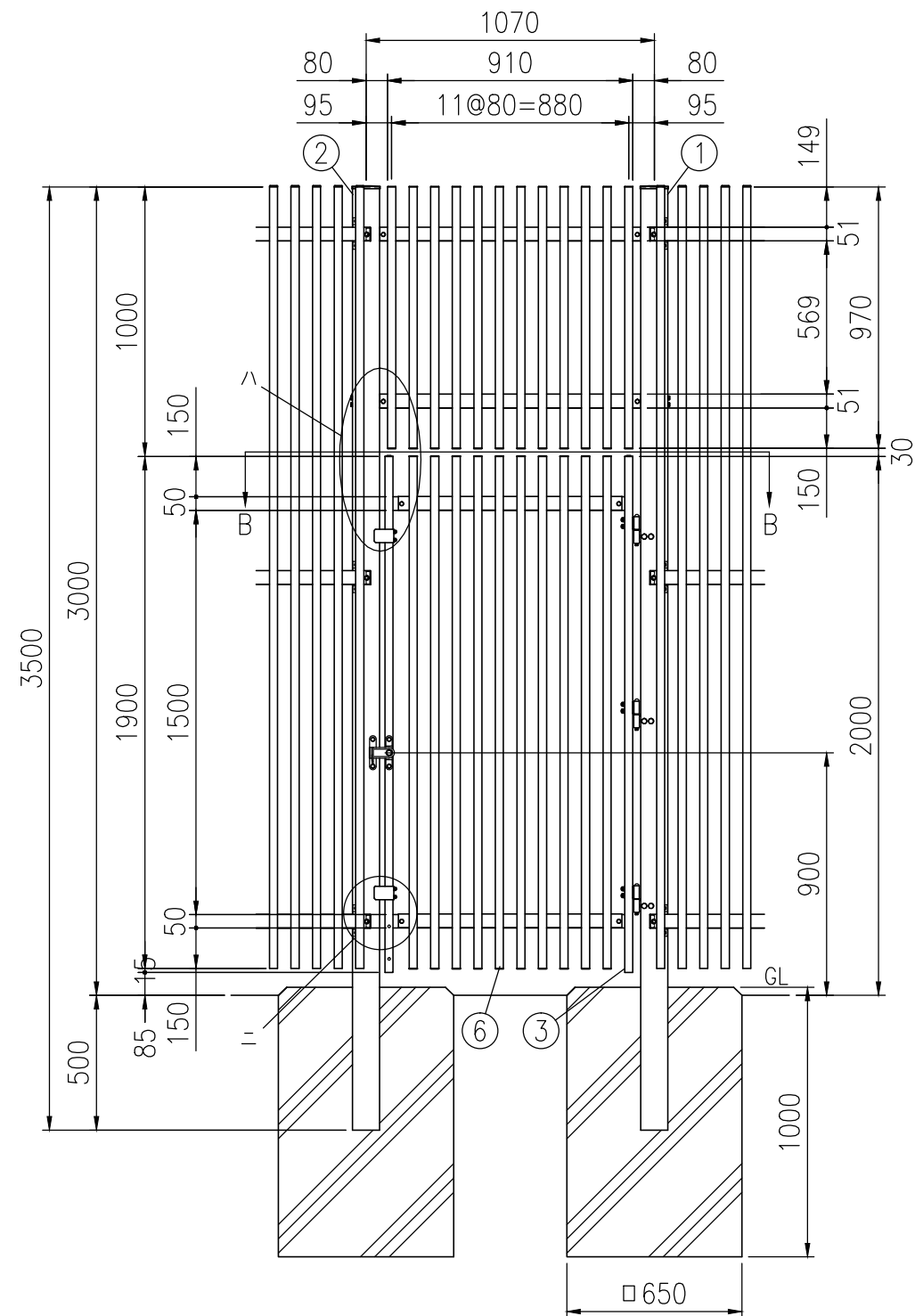
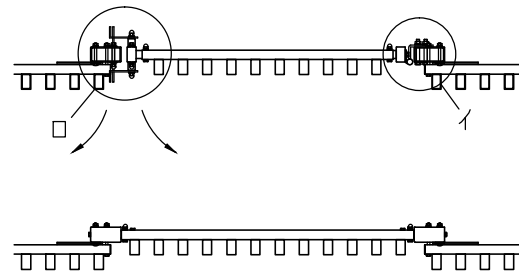


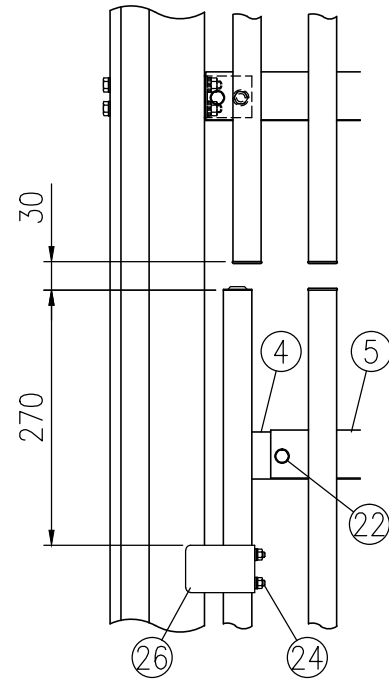
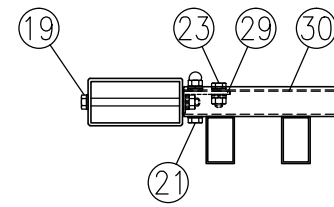
B-B断面図



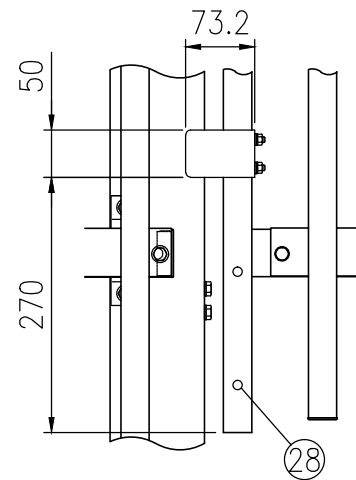
設置図 (1/25)

錠が右、表開きの時

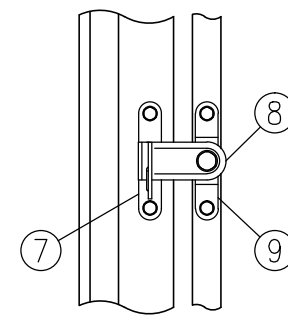
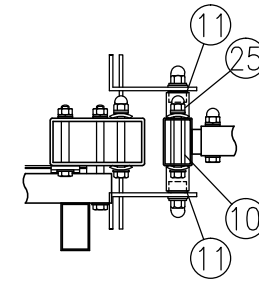
注) 基礎の大きさは参考寸法です。



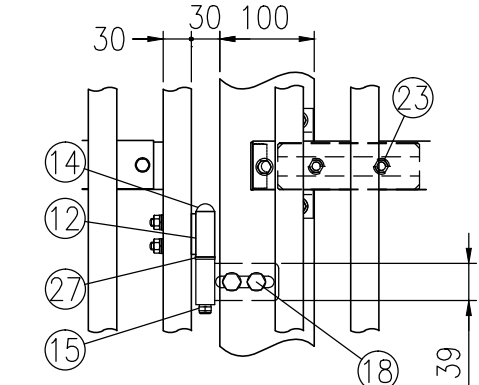
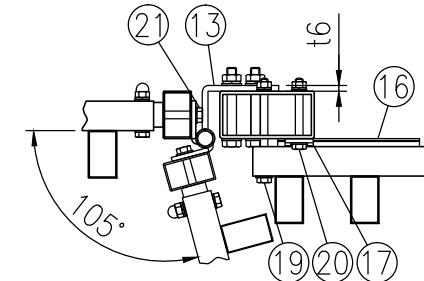
4部詳細図 (1/8)



2部詳細図 (1/8)



7部詳細図 (1/8)



14部詳細図 (1/8)

品 種	木目調縦格子フェンス(ETW-1H)
タイプ	2型 門扉 (片開) 吊元右
品 番	H3000
幅	1070
図面番号	KFTH01094

部番	部材名	形 格 (mm)	材 質	摘 要
1	吊 門 柱	□100×50×t4.5	STKR400	溶融亜鉛めっき+静電粉体塗装
2	受 門 柱	"	"	"
3	門 扉 縦 枠	□50×30×t1.6	STKM11A相当	静電粉体塗装 (下地亜鉛めっき)
4	門 扉 横 枠	□50×26×t1.6	"	"
5	横 棧	t1.6	SGH	"
6	縦 棧	□50×30×t1.2	A6063S-T5	陽極酸化複合被膜+シート材
7	受 金 具	t3, t4	ステンレス	-
8	掛 金 具	t4	"	-
9	軸 受 金 具	t3	"	-
10	スピンドル	φ15	"	-
11	スピンドルパッキン	φ19用	CR	-
12	ヒジツボ	t4.5, φ20	-	亜鉛めっき+静電粉体塗装
13	ヒンジ	t6, φ20	-	"
14	ヒンジ芯棒	φ12	-	溶融亜鉛めっき
15	割 ピ ン	4×20	ステンレス	-
16	スライド金具	t3.2	SGMH400相当	静電粉体塗装 (下地亜鉛めっき)
17	スライド受け金具42	t4.5	"	"
18	取 付 ボ ル ト	M10×75	4.6相当	溶融亜鉛めっき
19	"	M8×120	"	"
20	"	M8×70	"	"
21	"	M8×50	"	"
22	"	M8×40	"	"
23	"	M8×20	"	"
24	"	M6×40	"	"
25	"	M8×75	ステンレス	-
26	戸 当 り プ レ ー ト	t3.2	SGH	静電粉体塗装 (下地亜鉛めっき)
27	座 金	12	黄銅	-
28	メカクシキャップ	φ9	合成ゴム	-
29	門 扉 金 具	t3.2	SGH	静電粉体塗装 (下地亜鉛めっき)
30	欄 周 用 胴 縁	t1.6	SGH	静電粉体塗装 (下地亜鉛めっき)

(注) 商品仕様は改良のため、予告なく変更することがあります。