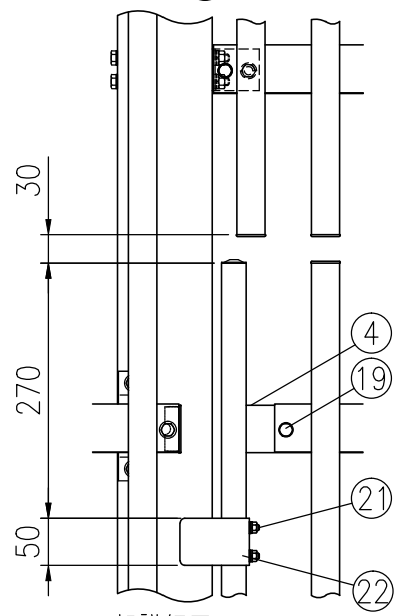
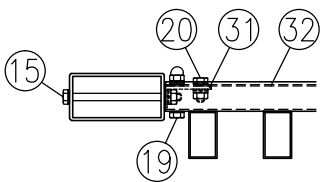
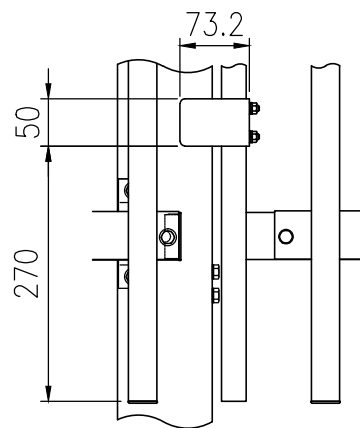


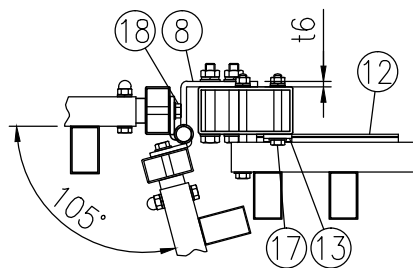
設置図 (1/25)
吊元が右、表開きの時
注> 基礎の大きさは参考寸法です。



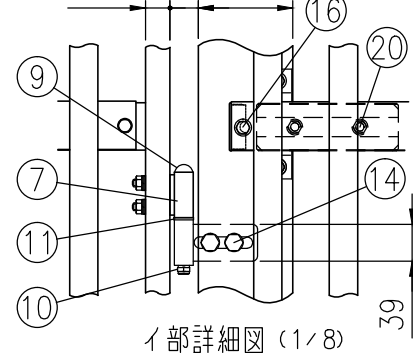
八部詳細図 (1/8)



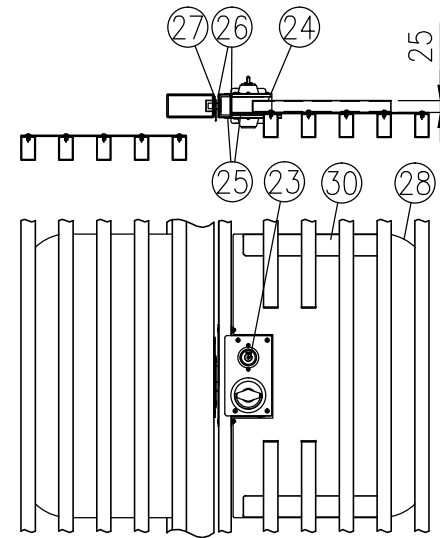
二部詳細図 (1/8)



イ部詳細図 (1/8)

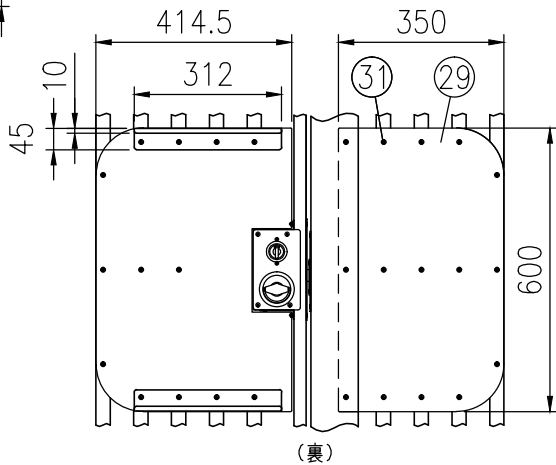


イ部詳細図 (1/8)



(表)

口部詳細図 (1/16)



(裏)

品 種	アクリル-ハイライト縦格子フェンス ETHY50HC
タ イ プ	2型 シリンダー錠門扉 MC 吊元右
品 番	H3000
幅	1220 (片開)
図面番号	KFTH04243

部番	部材名	形格 (mm)	材 質	摘 要
1	吊 門 柱	□100×50×t3.2	STKR400	静電粉体塗装 (下地亜鉛めっき)
2	受 門 柱	"	"	"
3	門 扉 縦 枠	□50×26×t1.6	STKM11A相当	"
4	門 扉 横 枠	□50×26×t1.6	"	"
5	横 枠	t1.6	SGH	"
6	格 子	□50×30×t1.2	A6063S-T5	陽極酸化複合被膜
7	ヒジツボ	t4.5, φ20	SPHC	静電粉体塗装 (下地亜鉛めっき)
8	ヒンジ	t6, φ20	"	"
9	ヒンジ芯棒	φ12	-	溶融亜鉛めっき
10	割 ピン	4×20	ステンレス	-
11	座 金	12	黄銅	-
12	スライド金具	t3.2	SGMH400相当	静電粉体塗装 (下地亜鉛めっき)
13	スライド受け金具	t4.5	"	"
14	六角ボルト	M10×75	4.6相当	溶融亜鉛めっき
15	"	M8×120	"	"
16	"	M8×100	"	"
17	"	M8×70	"	"
18	"	M8×45	"	"
19	"	M8×40	"	"
20	"	M8×20	"	"
21	トラス小ネジ	M6×40	ステンレス	-
22	戸当りプレート	t3.2	SGH	静電粉体塗装 (下地亜鉛めっき)
23	シリンダー錠	MCシリーズ	-	シブタニ製
24	シリンダー錠ケース	t1.0	SGH	静電粉体塗装 (下地亜鉛めっき)
25	ボックスプレート	t1.0, t6.0	"	"
26	ボックススペーサー	t1.6	"	"
27	受側プレート	t2.3	"	"
28	錠プレート (錠側)	t3.0	ポリカーボネート	-
29	錠プレート (受側)	"	"	-
30	錠前部 横枠	t1.6	SGH	静電粉体塗装 (下地亜鉛めっき)
31	ピース バンフッシャー	M5×19	ステンレス	-
32	門 扉 金 具	t3.2	SGH	静電粉体塗装 (下地亜鉛めっき)
33	欄 周 用 胴 縁	t1.6	"	"

(注) 商品仕様は改良のため、予告なく変更することがあります。

特記事項: シリンダー錠は、現地手配となります。
シリンダー錠 (シブタニ製) MCシリーズをご購入ください。
(バックセット64mm、扉厚50mm)
空錠の場合は、別途ダミーシリンダーをご購入ください。