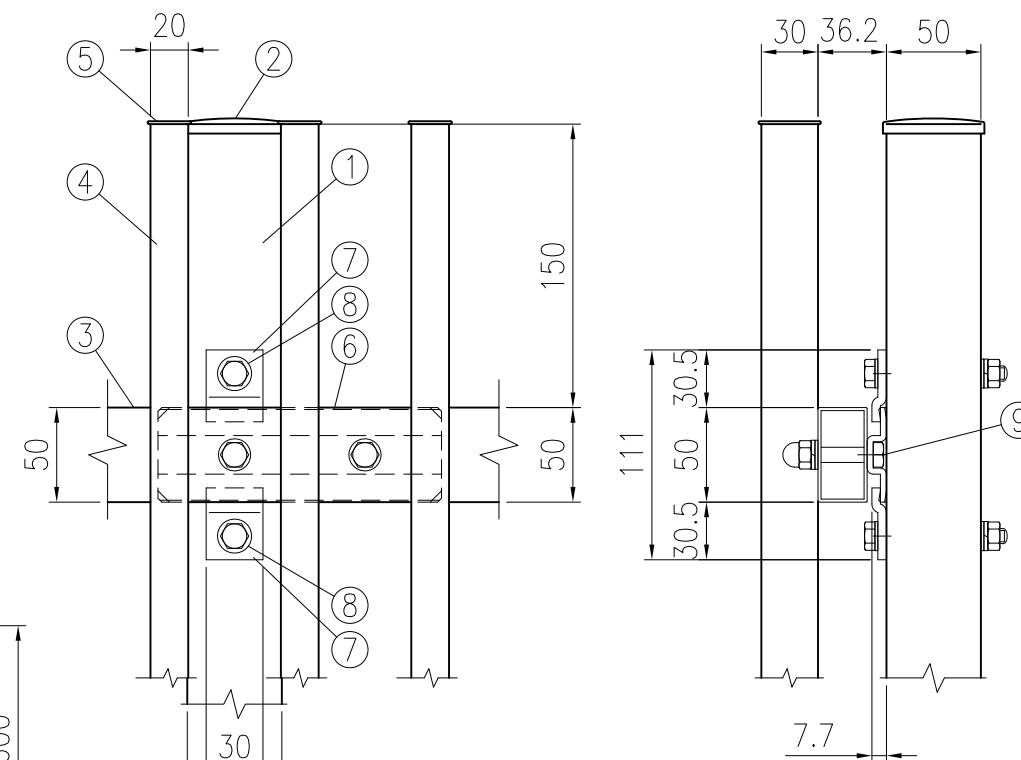
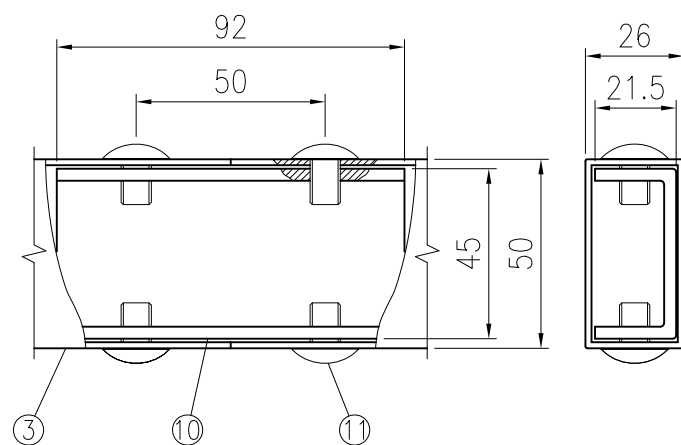


組立図 (1/20)

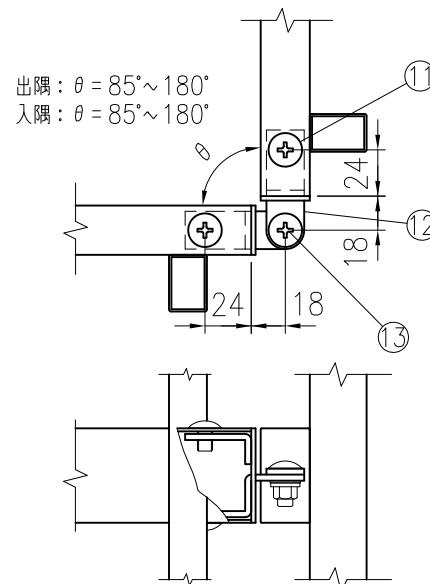
※一連の端部（上記端部の反対側の端部）のパネル取付に際し、φ10の貫通穴をあける必要があります。詳しくは取扱説明書をご覧ください。



取付部詳細図 (1/4)



接続部部詳細図 (1/2)



コーナー部施工例 (1/4)

部品	部材名	形 格	材 質	摘 要
1	支 柱	□50×50×2.3	STKR400	亜鉛めっき+静電粉体塗装
2	鉄 キャップ	t1.6	SGH	"
3	横 棧	□50×26×1.6	STKM-11A相当	"
4	縦 棧	□30×20×1.0	"	"
5	鉄 キャップ	t0.6	SGH	"
6	スライド金具	t3.2	SGMH400	"
7	スライド受け金具	t4.5	"	"
8	六角ボルト	M8×70	4.6相当	溶融亜鉛めっき
9	六角ボルト	M8×40	"	"
10	接 続 金 具	t3.2	SGMH400	亜鉛めっき+静電粉体塗装
11	トラスビス	M8×12	4.6相当	溶融亜鉛めっき
12	コ ー ナ 金 具	t2.3, t3.2	SGH	亜鉛めっき+静電粉体塗装
13	トラスビス	M8×20	4.6相当	溶融亜鉛めっき
14	端 末 キャ ッ プ	-	P.E	-

※製品は改良のため、予告無く変更となる場合があります。

KFTH00657※1