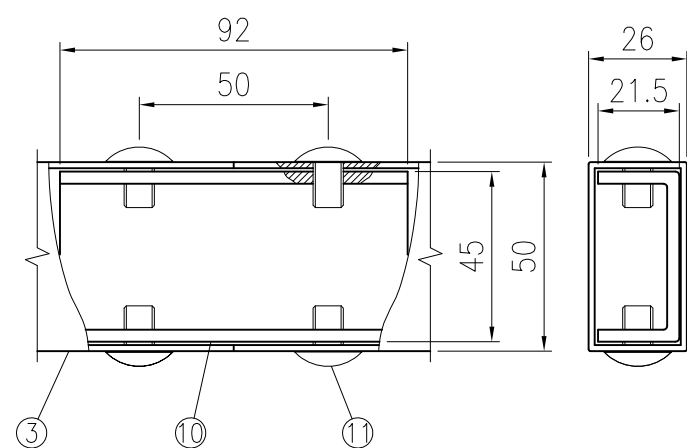
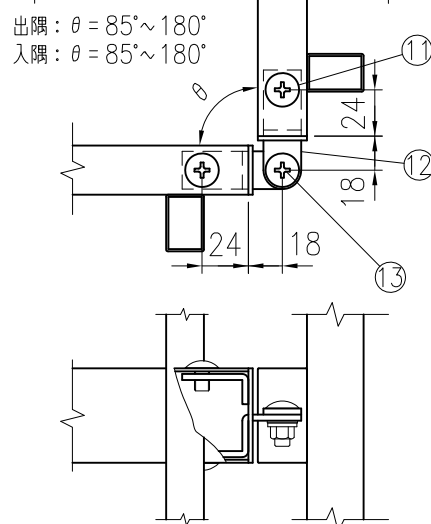


組立図 (1/20)

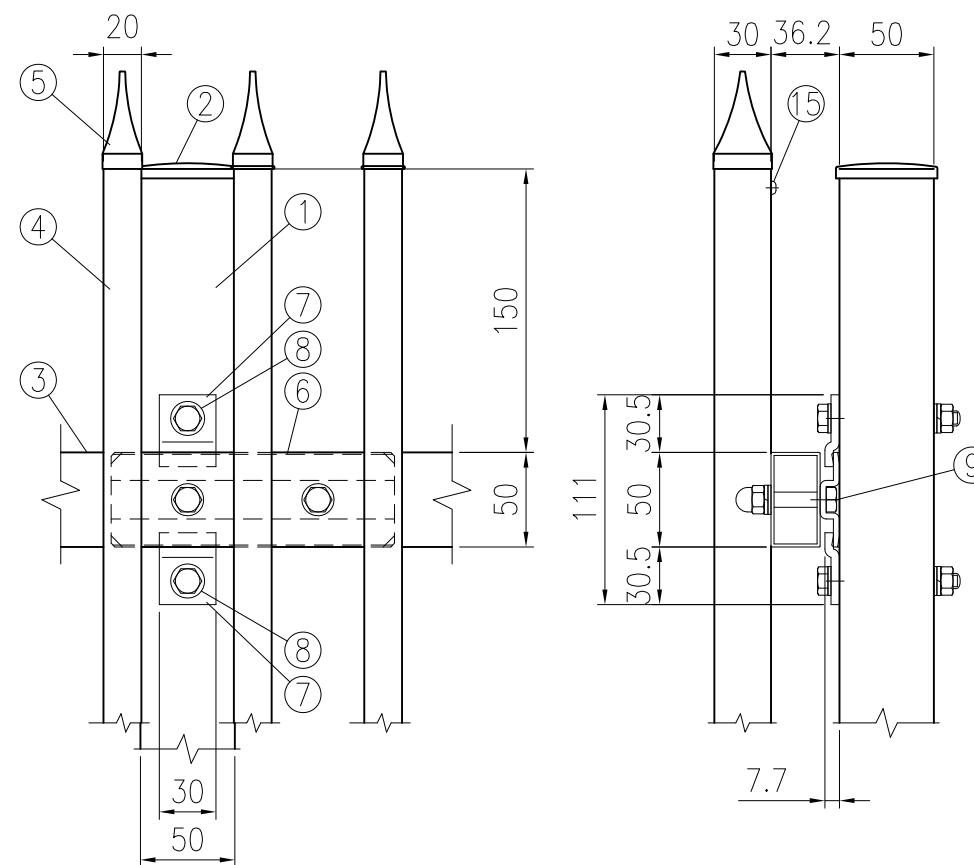
*一連の端部(上記端部の反対側の端部)のパネル取付に際し、φ10の貫通穴をあける必要があります。詳しくは取扱説明書をご覧ください。



接続部部詳細図 (1/2)



コーナー部施工例 (1/4)



取付部詳細図 (1/4)

| 部品 | 部材名 | 形 格 | 材 質 | 摘 要 |
|----|----------|------------|------------|--------------|
| 1 | 支 柱 | □50×50×3.2 | STKR400 | 亜鉛めっき+静電粉体塗装 |
| 2 | 鉄 キャップ | t1.6 | SGH | " |
| 3 | 横 棧 | □50×26×1.6 | STKM-11A相当 | " |
| 4 | 縦 棧 | □30×20×1.0 | " | " |
| 5 | 剣先キャップ | - | ASA | - |
| 6 | スライド金具 | t3.2 | SGMH400 | 亜鉛めっき+静電粉体塗装 |
| 7 | スライド受け金具 | t4.5 | " | " |
| 8 | 六角ボルト | M8×70 | 4.6相当 | 熔融亜鉛めっき |
| 9 | 六角ボルト | M8×40 | " | " |
| 10 | 接 続 金 具 | t3.2 | SGMH400 | 亜鉛めっき+静電粉体塗装 |
| 11 | トラスビス | M8×12 | 4.6相当 | 熔融亜鉛めっき |
| 12 | コーナ金具 | t2.3, t3.2 | SGH | 亜鉛めっき+静電粉体塗装 |
| 13 | トラスビス | M8×20 | 4.6相当 | 熔融亜鉛めっき |
| 14 | 端末キャップ | - | P.E | - |
| 15 | ナベビス | M4×12 | ステンレス | - |

*製品は改良のため、予告無く変更となる場合があります。

KFTH00955