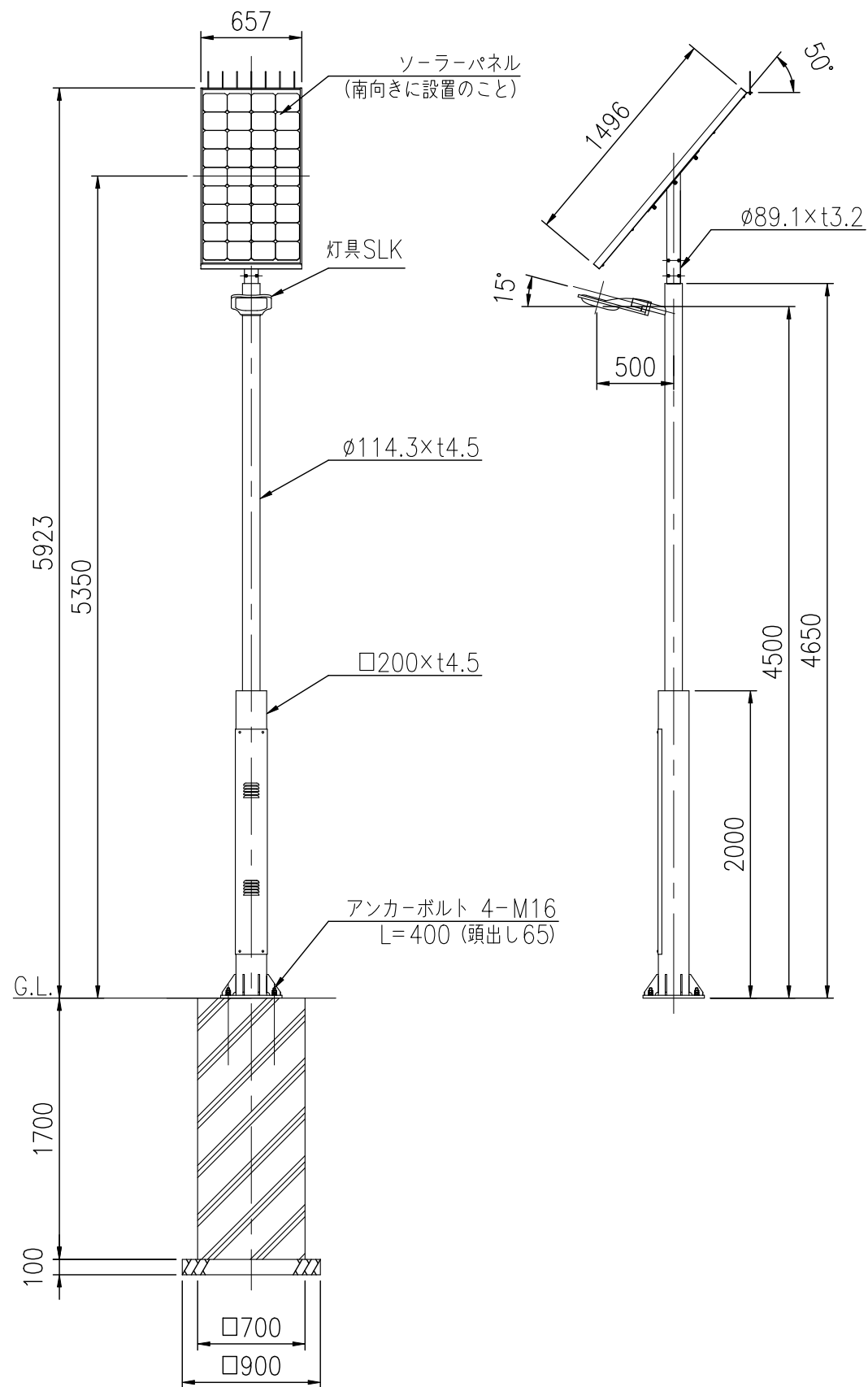
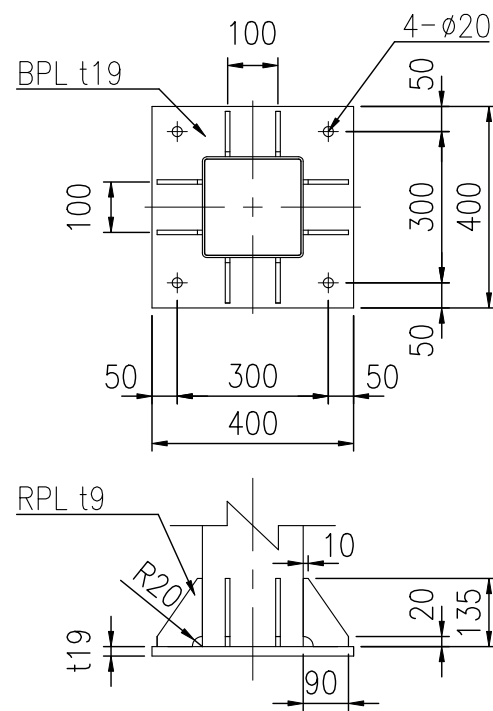


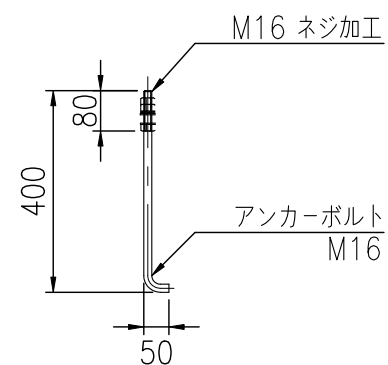
照明灯姿図 S = 1 / 4 0



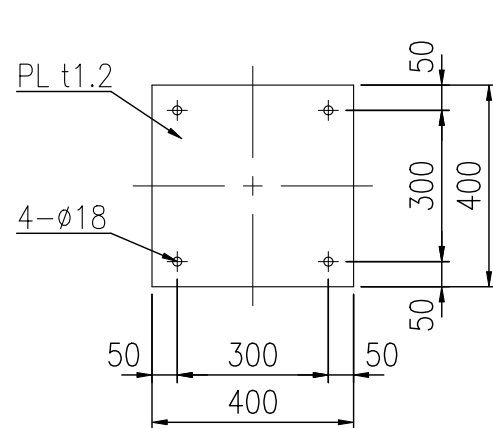
ベース部詳細図 S = 1 / 1 5



アンカーボルト詳細図 S = 1 / 1 5



アンカーゲージ詳細図 S = 1 / 1 5



タイプ	ソーラー照明灯
品番	SLK1-45-140PL
図面番号	KRBH00274

部材数量表 (1基当り)

品名	材質	仕様	数量
照明柱	STKR400,STK400	溶融亜鉛めっき+静電粉体塗装	1基
ソーラーアーム	STK400	亜鉛めっき鋼管+静電粉体塗装	1基
開口カバー	SUS304	ステンレス+アクリル塗装	1個
灯具SLK	ADC12	アルミダイカスト+粉体塗装	1個
	-	アクリル樹脂	
ランプ	-	LED照明器具 10W	1台
ソーラーパネル	-	単結晶シリコンソーラー140W	1枚
バッテリー	-	制御弁式鉛蓄電池 (12V-38Ah/pc以上)	4個
コントローラー	-	充放電制御、点灯消灯制御	1個
アンカーボルト	-	M16×L400、溶融亜鉛めっき	4本
アンカーゲージ	スチール	□400×400×t1.2	1枚

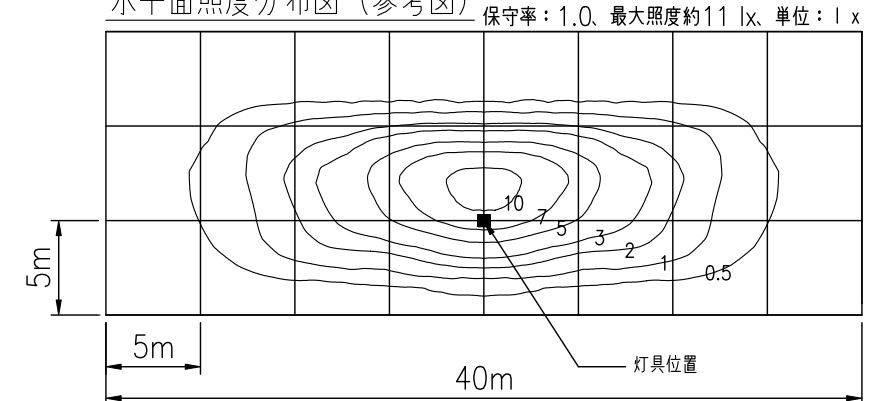
\*アンカーゲージはアンカーボルト打設時に使用し、製品建て込み時には取り除いてください。

製品仕様

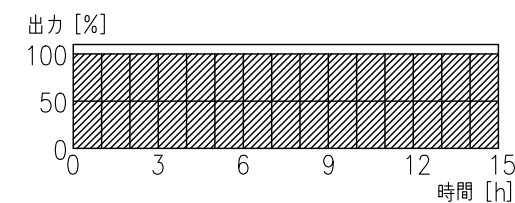
電源方式	独立電源型
最大点灯時間	15時間/日
標準不日照日数	8日間
設計耐風速	60m/s
ソーラーパネル裏板 本体標準塗装色	グレイ10
灯具塗装色	マンセルN7

\*設置環境に応じて設計強度をご確認ください。

水平面照度分布図 (参考図)



点灯パターン (設定1)



(備考)

- ・太陽電池の発電能力はAM1.5気温25℃、1000W/m<sup>2</sup>における値です。
- ・設置地域の日射条件等により、設定できない点灯パターンがありますのでご注意ください。
- ・基礎寸法は参考とします。
- ・水平面照度分布図は初期値 (保守率1.0、100%出力) における参考図です。
- ・商品改良のため、仕様・外観は予告なしに変更することがありますのでご了承ください。