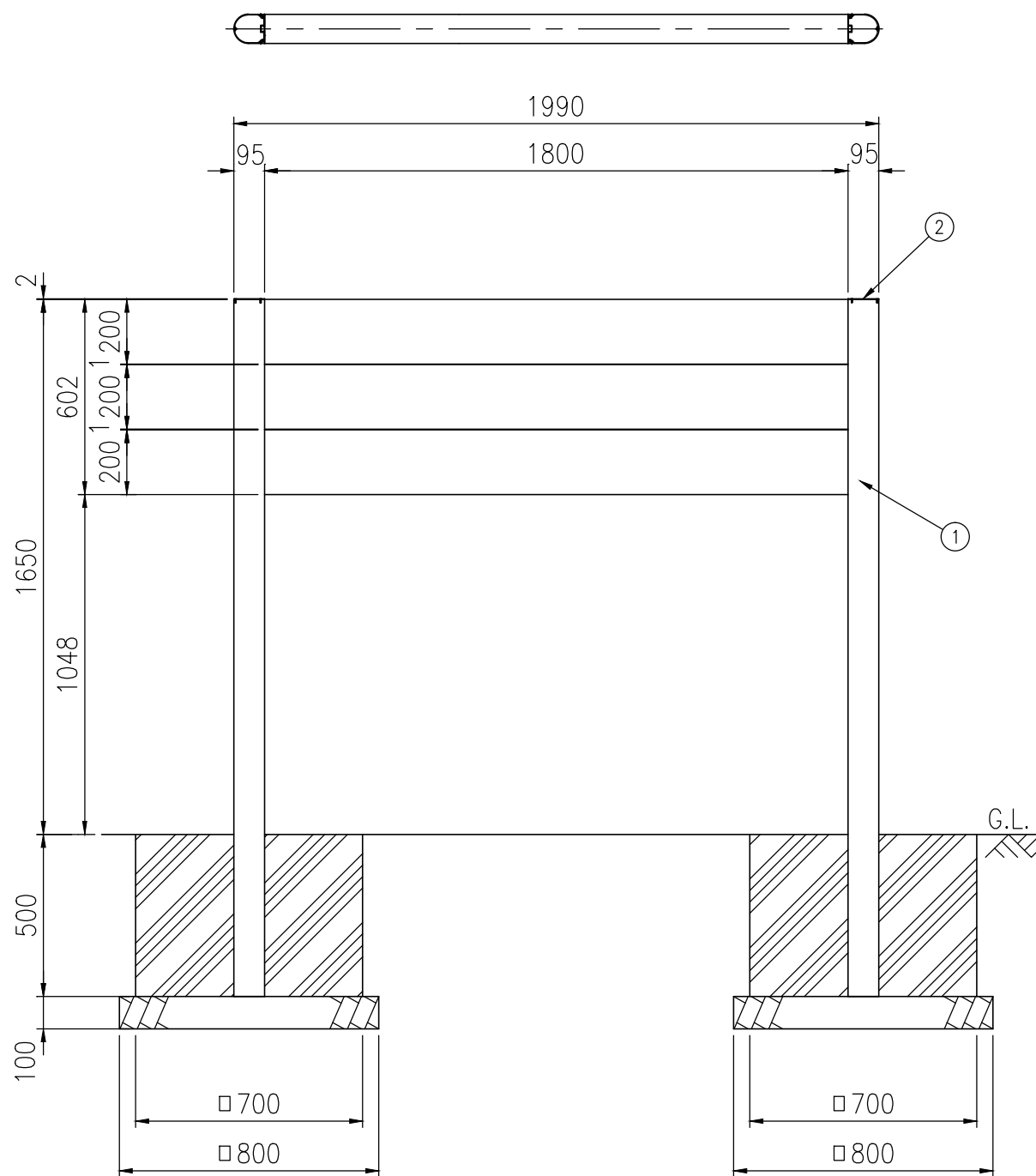
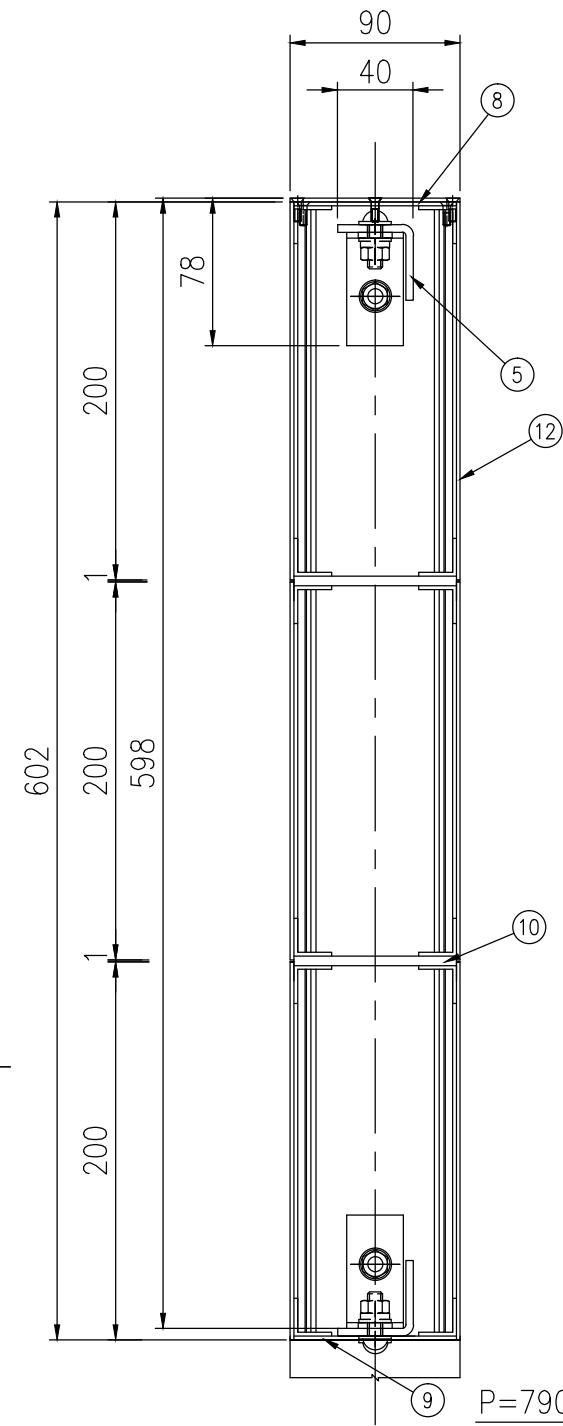
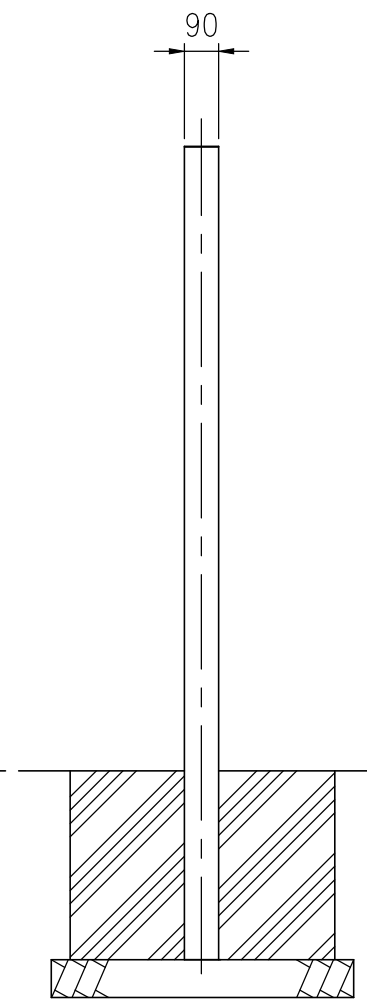


品番	名称	寸法	材質	個数	備用
1	Rツチュウ215	95×90×L2150	A6063S-T5	2	電解着色後、クリア塗装
2	Rツチュウユニット215	Rツチュウキャップ	A5052P	2	アクリル焼付塗装
3		皿ネクスビス	SUS	6	テンパー処理
4		ハリ取付金具	SGCC	4	Z27
5	R誘導パネル取付けユニット18	誘導サインハリ18	L-40×40×L1800×t4.0	2	
6		トラスビス	M8×25,W1,SW,N1	8	
7		ロックボルト	M8×20,W1,SW1,N1	4	
8		R誘導上部押え板18	86×1798×t2.0	1	アクリル焼付塗装
9		R誘導下部押え板18	86×1798×t2.0	1	アクリル焼付塗装
10		誘導目地板18	200×1798×t5.0	2	アクリル焼付塗装
11		皿ネクスビス	M4×12(頭径φ6)	6	テンパー処理
12		YHパネル200-18	200×1798×t2.0	6	アクリル焼付塗装
13		トラスビス	M8×25,W1,SW,N1	3	

タイプ	BEシリーズ
品番	BE-RYL-0218-3S(W)
図面番号	ARSH00131※1



S=1/20



取付詳細 S=1/4

