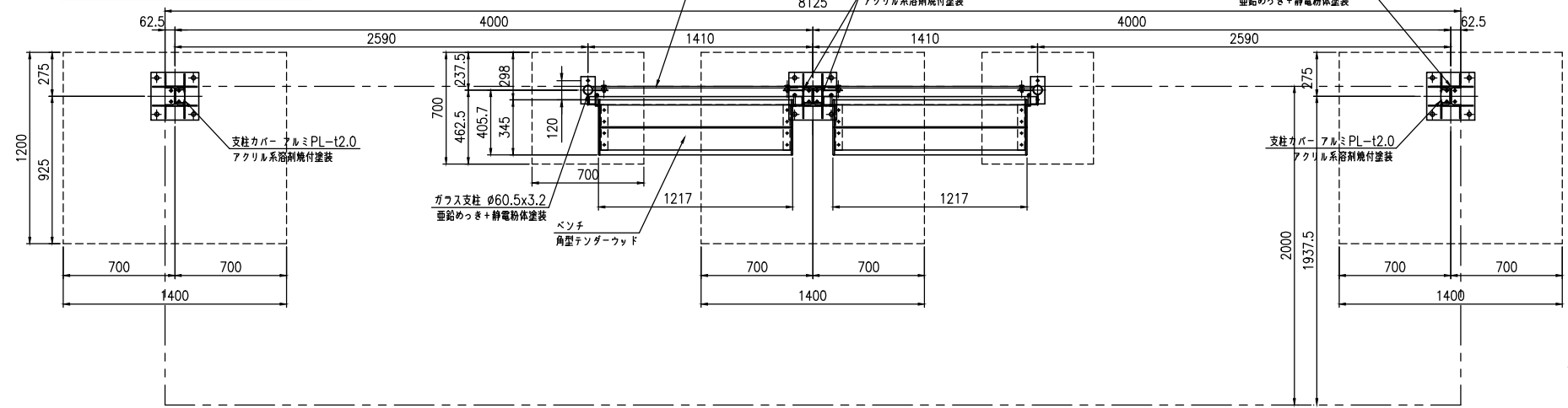
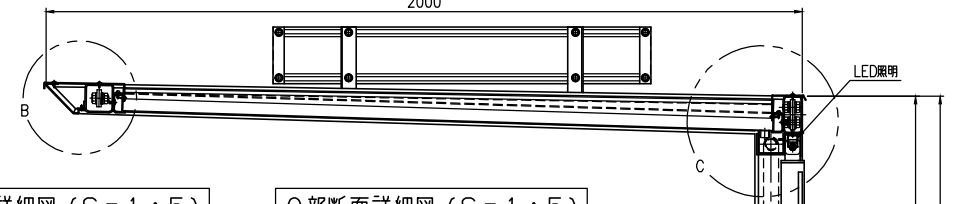


タイプ	アーバソルーフ
品番	UBR-20-HJBS-L-T-2S
図番	KAAH00018*4

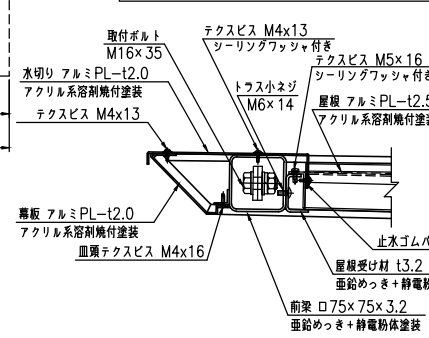
基礎伏図 (S=1:20)



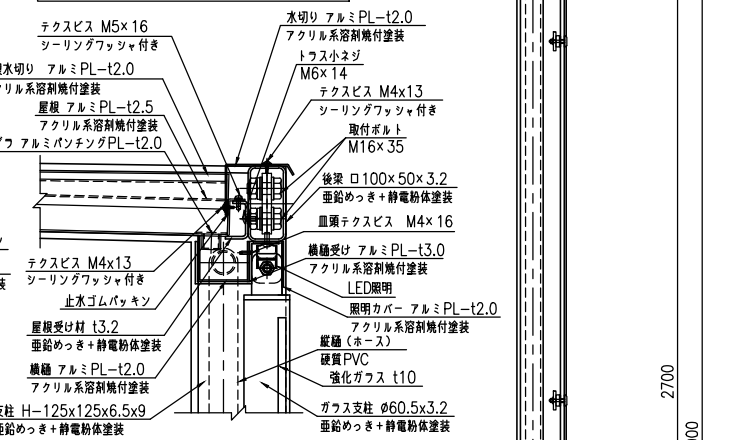
A-A断面図 (S=1:10)



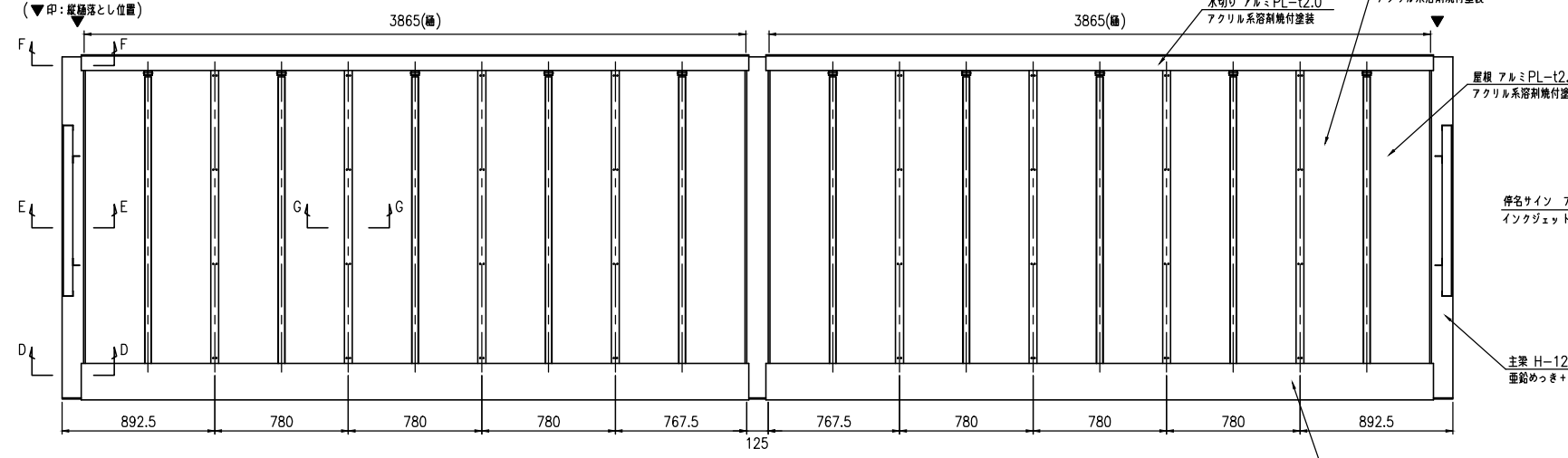
B部断面詳細図 (S=1:5)



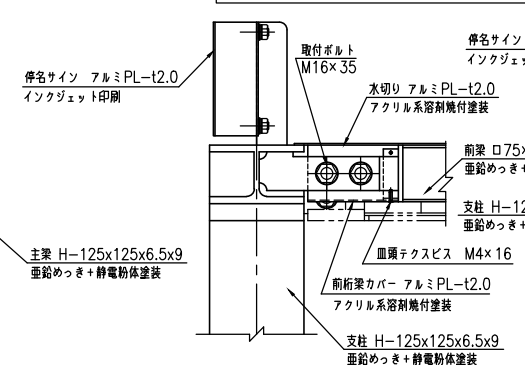
C部断面詳細図 (S=1:5)



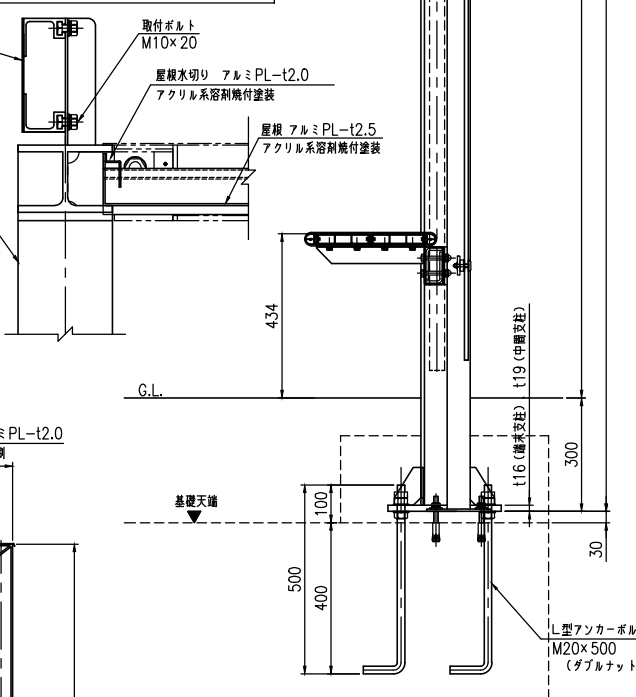
平面図 (S=1:20)



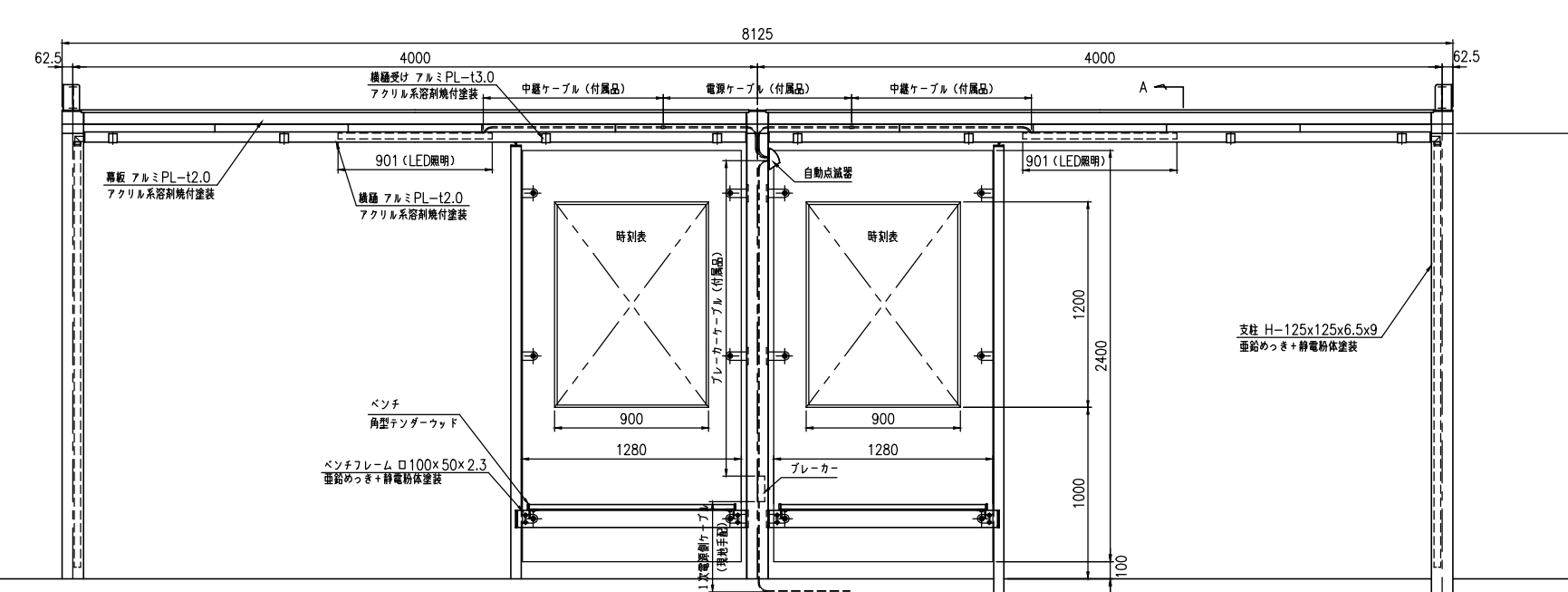
D-D断面図 (S=1:5)



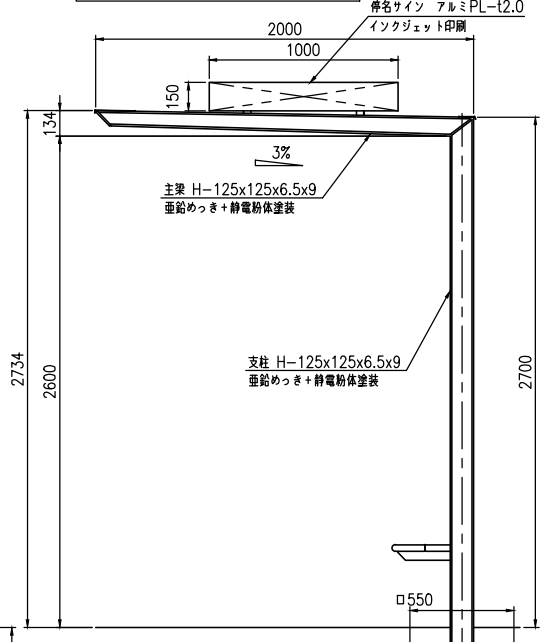
E-E断面図 (S=1:5)



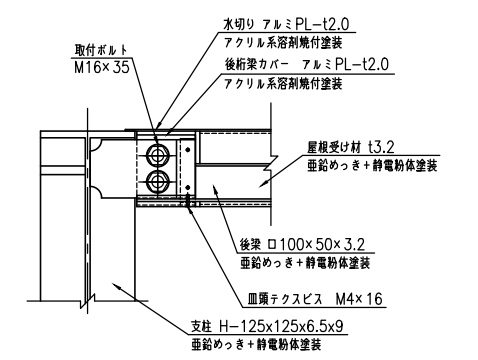
正面図 (S=1:20)



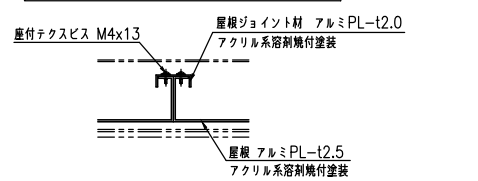
側面図 (S=1:20)



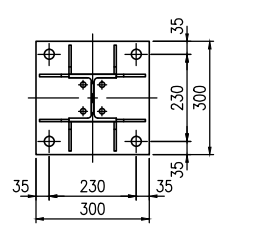
F-F断面図 (S=1:5)



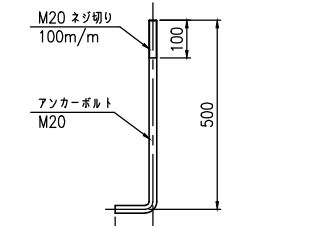
G-G断面図 (S=1:5)



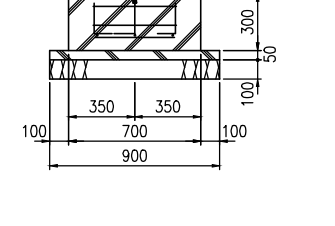
ベースプレート詳細図 (S=1:10)



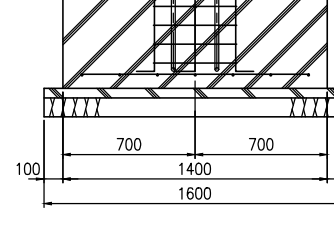
アンカー詳細図 (S=1:10)



支柱詳細図 (S=1:10)



主梁詳細図 (S=1:10)



支柱詳細図 (S=1:10)

