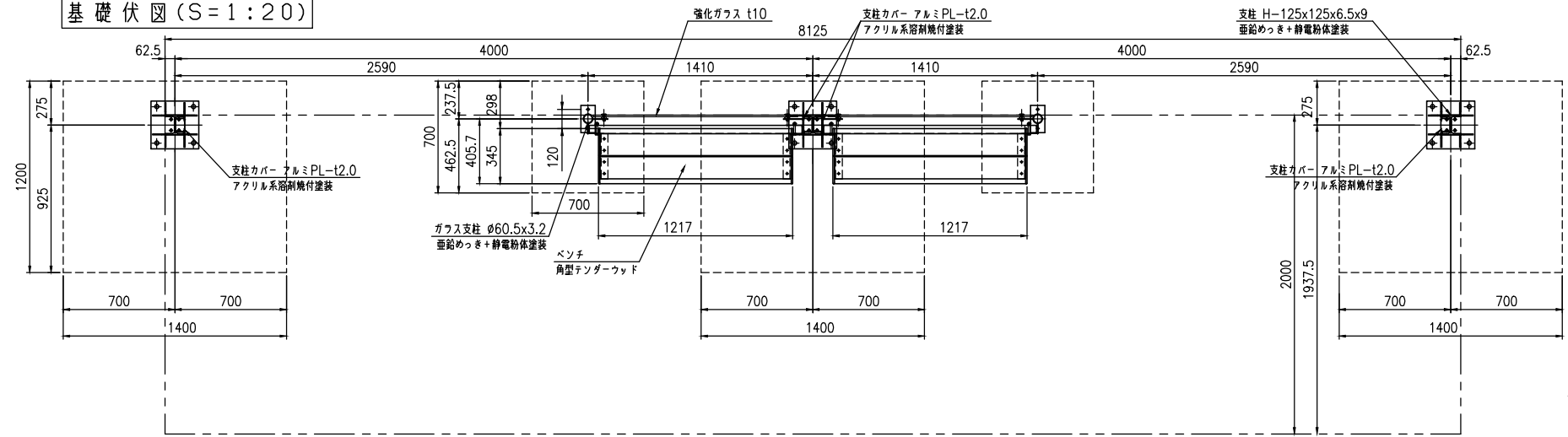
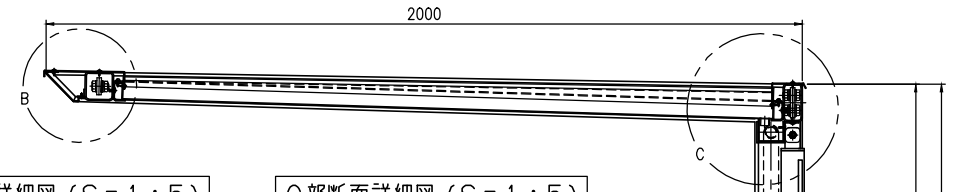


| | |
|------|----------------|
| タイプ | アーバソルーフ |
| 品番 | UBR-20-HJBS-2S |
| 図面番号 | KAH00010#4 |

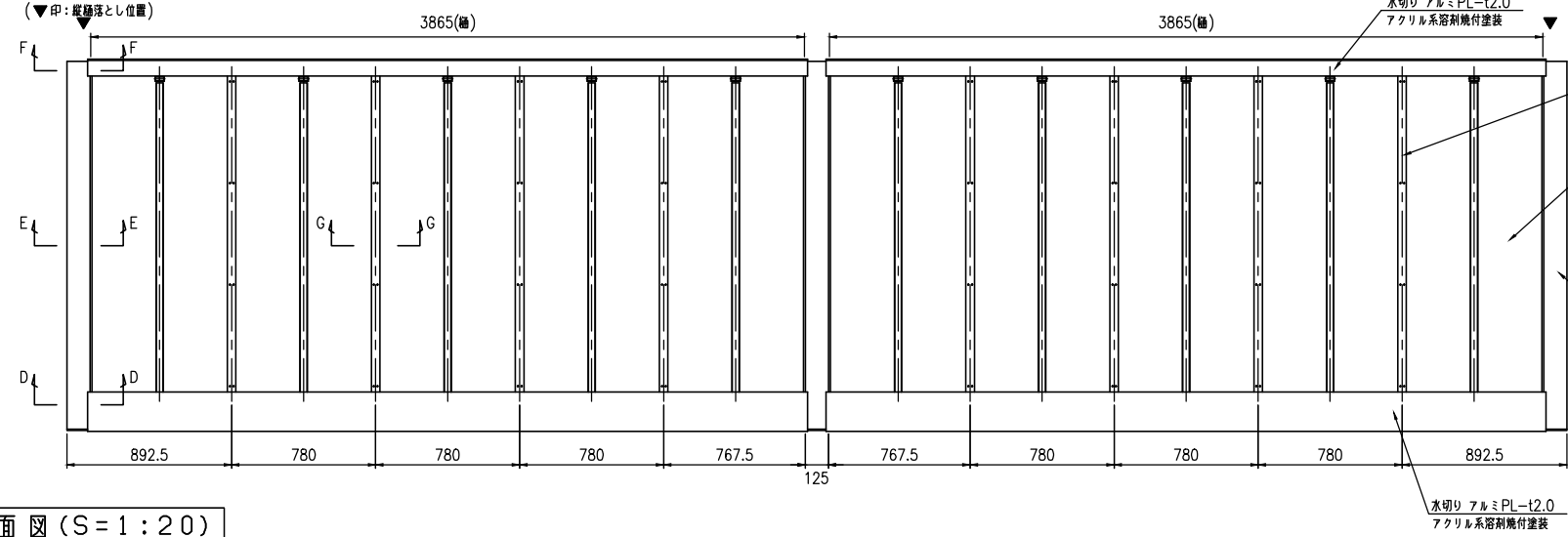
基礎伏図 (S=1:20)



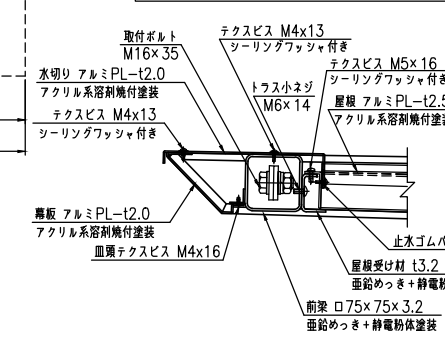
A-A断面図 (S=1:10)



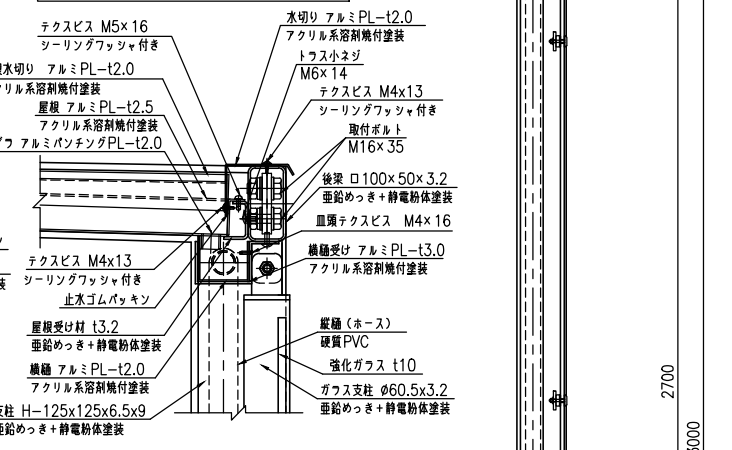
平面図 (S=1:20)



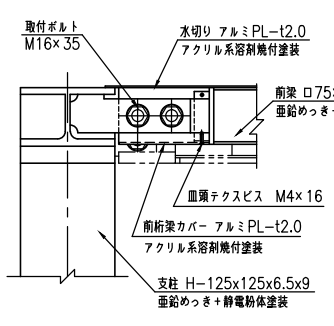
B部断面詳細図 (S=1:5)



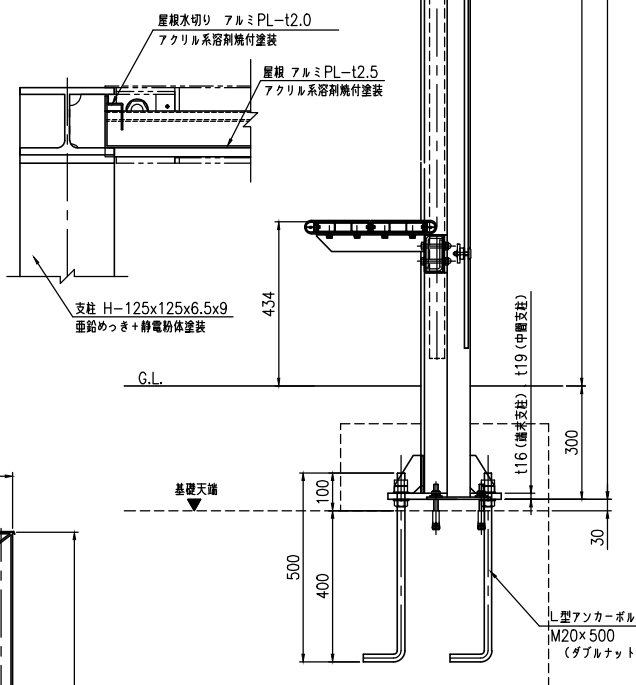
C部断面詳細図 (S=1:5)



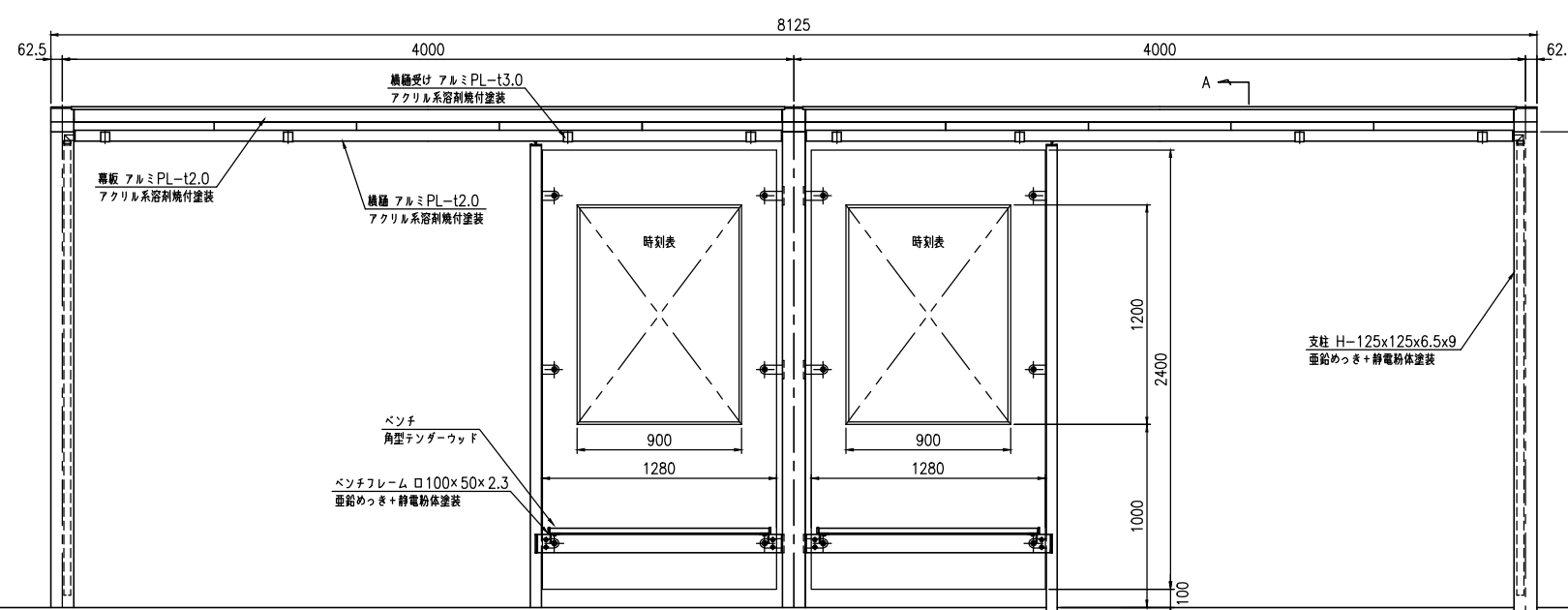
D-D断面図 (S=1:5)



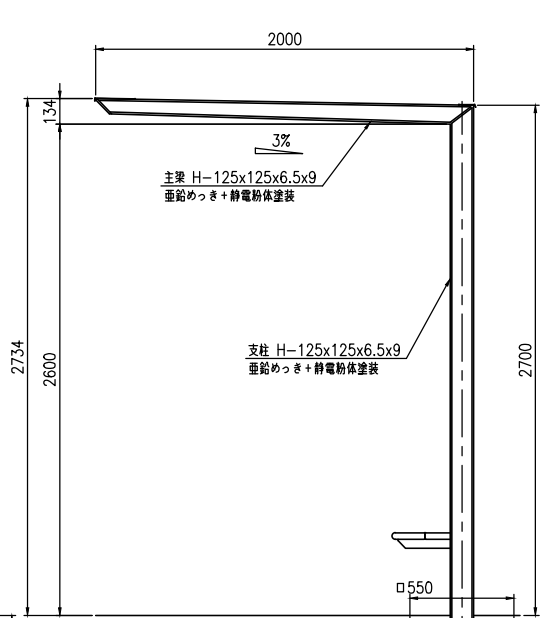
E-E断面図 (S=1:5)



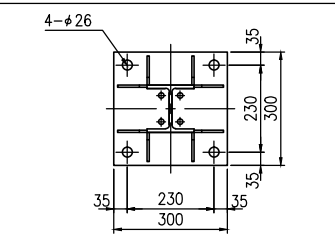
正面図 (S=1:20)



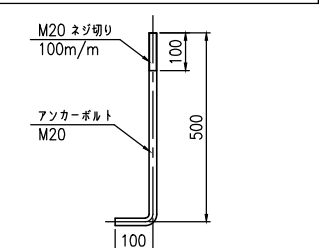
側面図 (S=1:20)



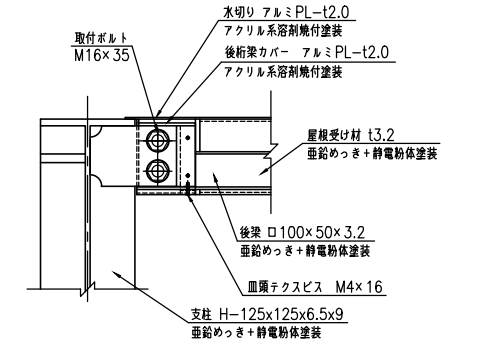
ベースプレート詳細図 (S=1:10)



アンカー詳細図 (S=1:10)



F-F断面図 (S=1:5)



G-G断面図 (S=1:5)

