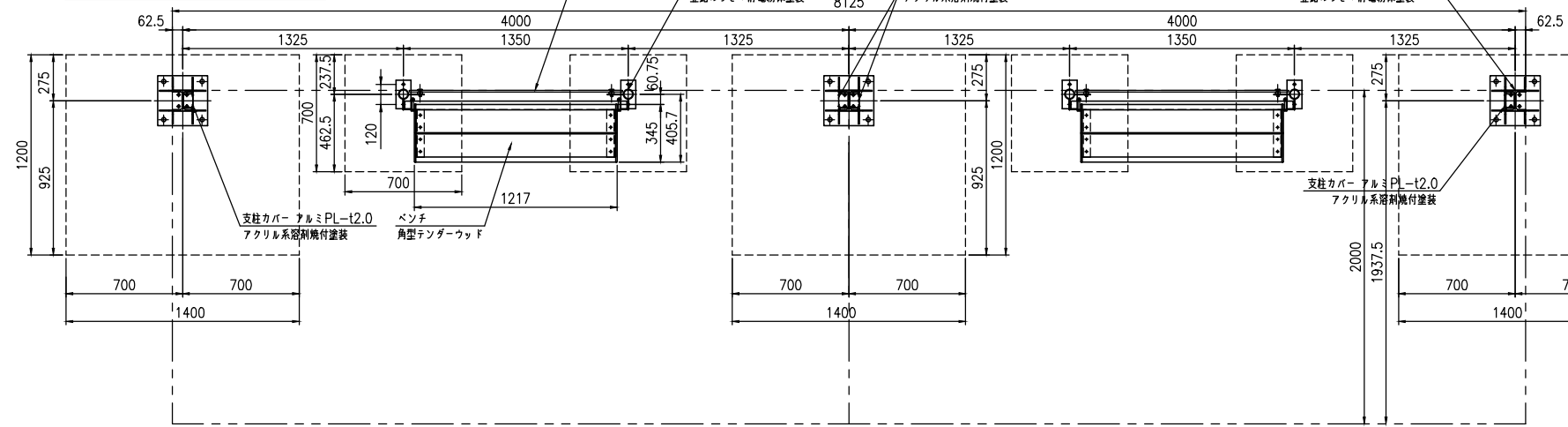
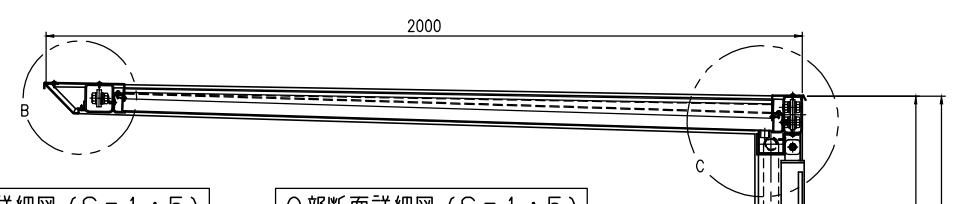


タイプ	アーバソルーフ
品番	UBR-20-HJBC-2S
図面番号	KAH00012#4

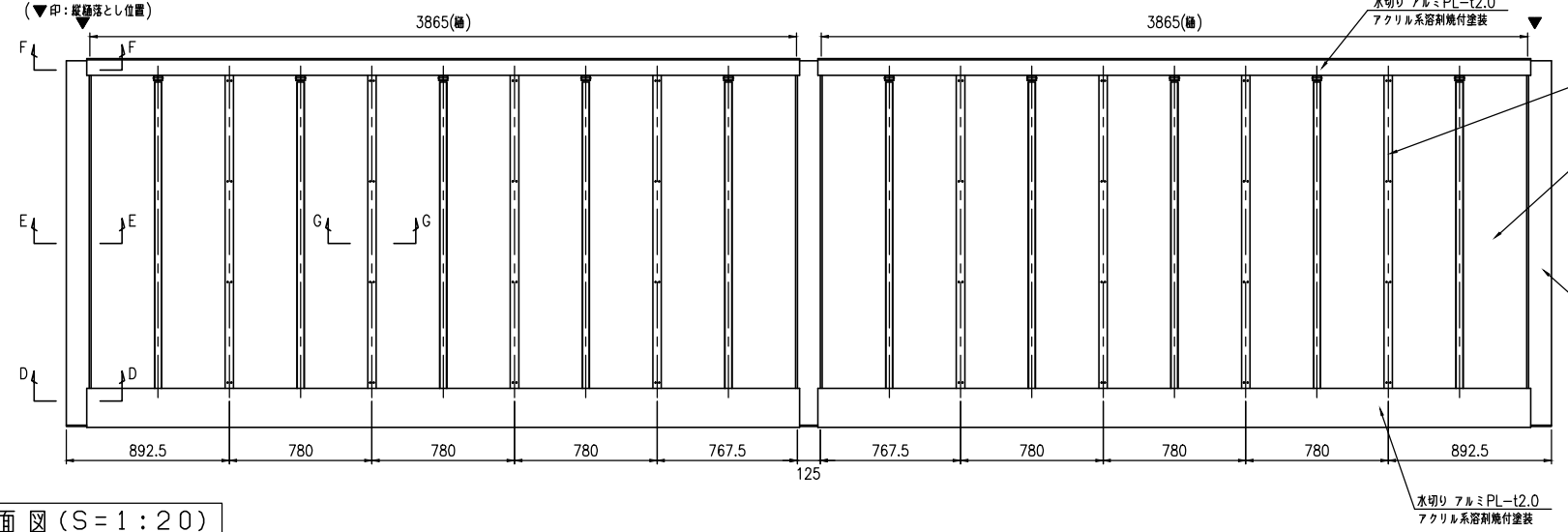
基礎伏図 (S=1:20)



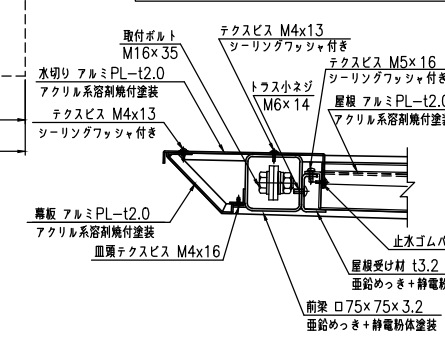
A-A断面図 (S=1:10)



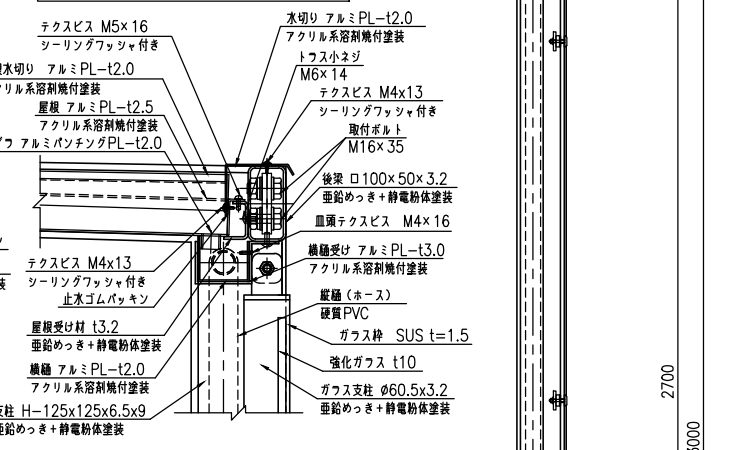
平面図 (S=1:20)



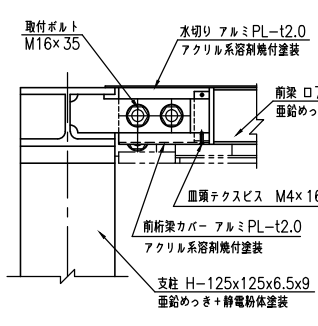
B部断面詳細図 (S=1:5)



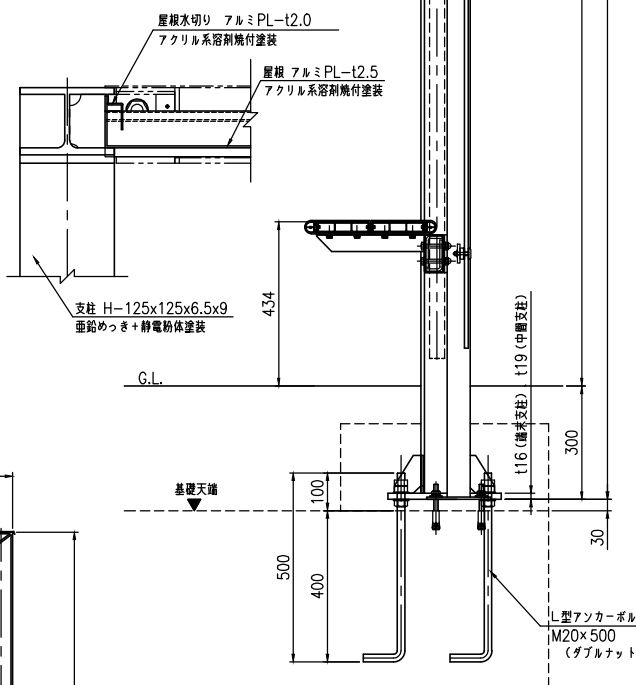
C部断面詳細図 (S=1:5)



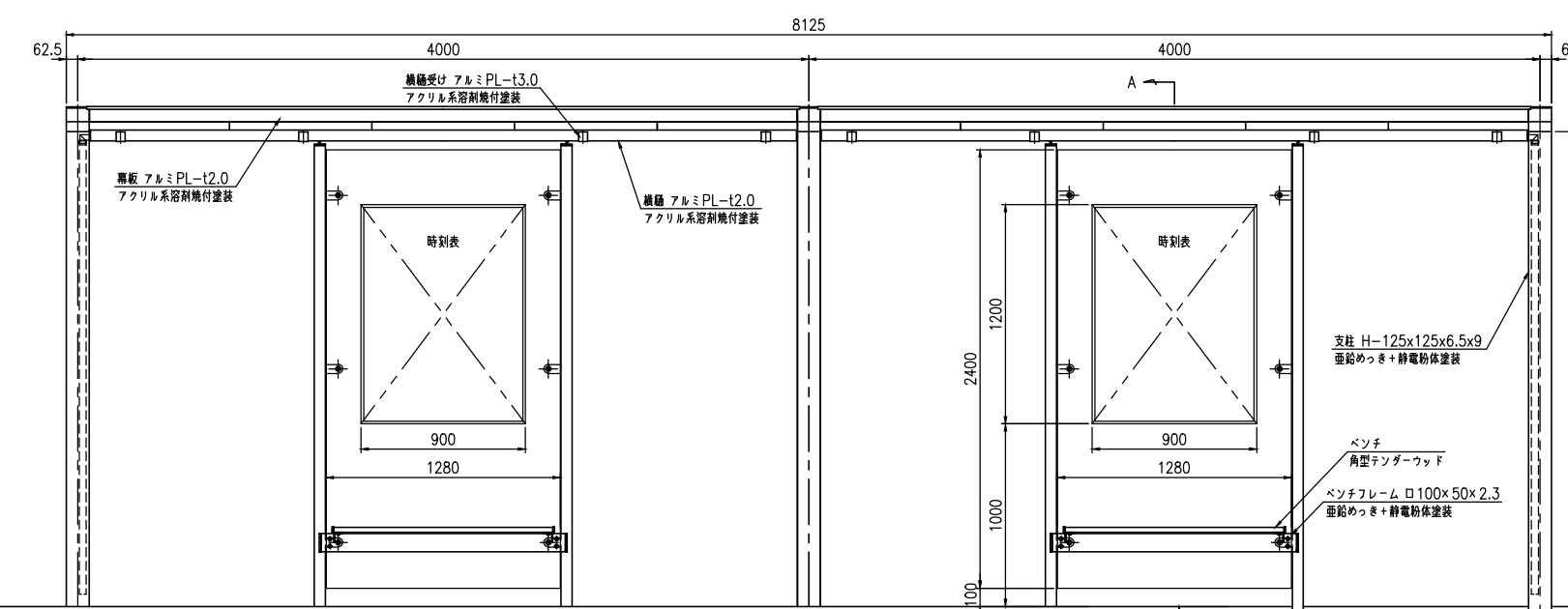
D-D断面図 (S=1:5)



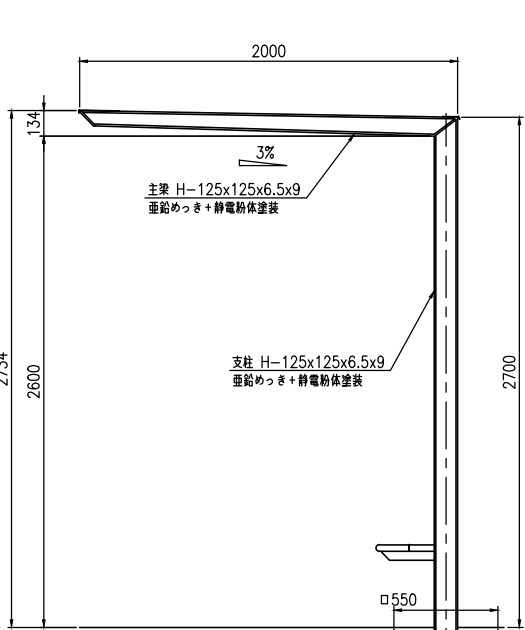
E-E断面図 (S=1:5)



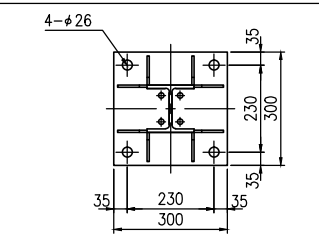
正面図 (S=1:20)



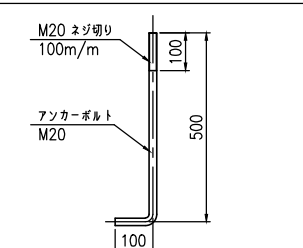
側面図 (S=1:20)



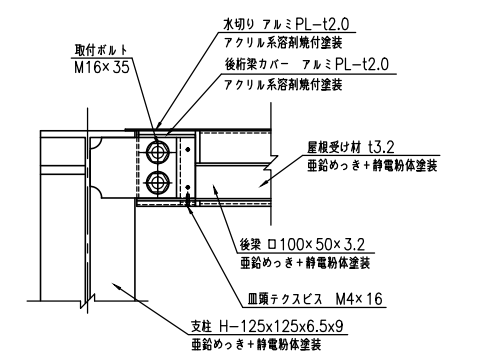
ベースプレート詳細図 (S=1:10)



アンカー詳細図 (S=1:10)



F-F断面図 (S=1:5)



G-G断面図 (S=1:5)

