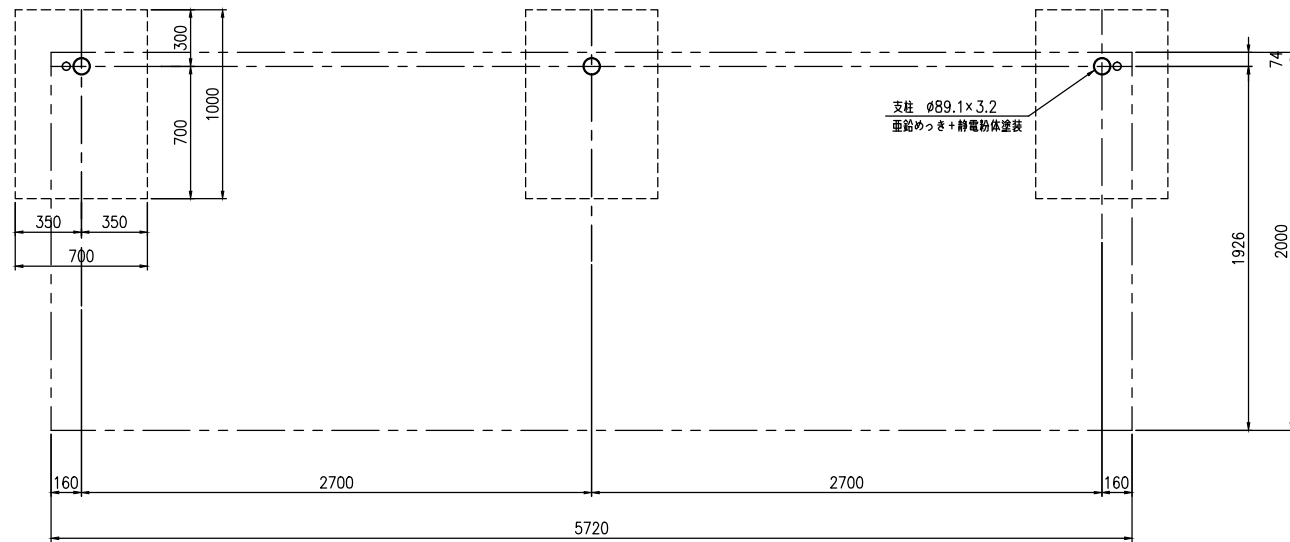
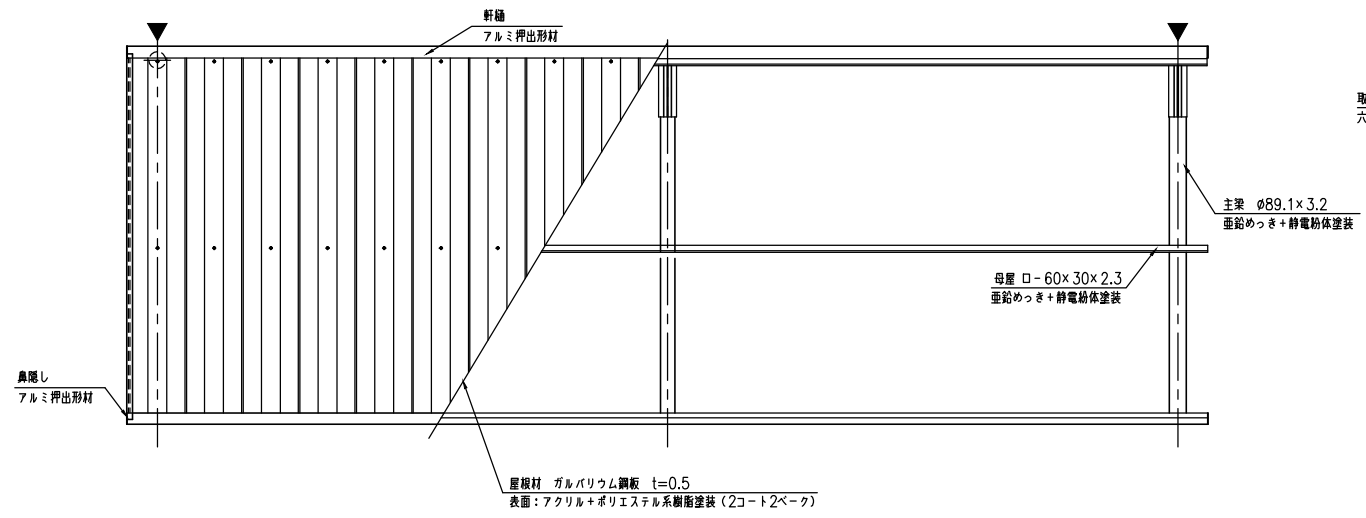


基礎伏図 (S=1:20)

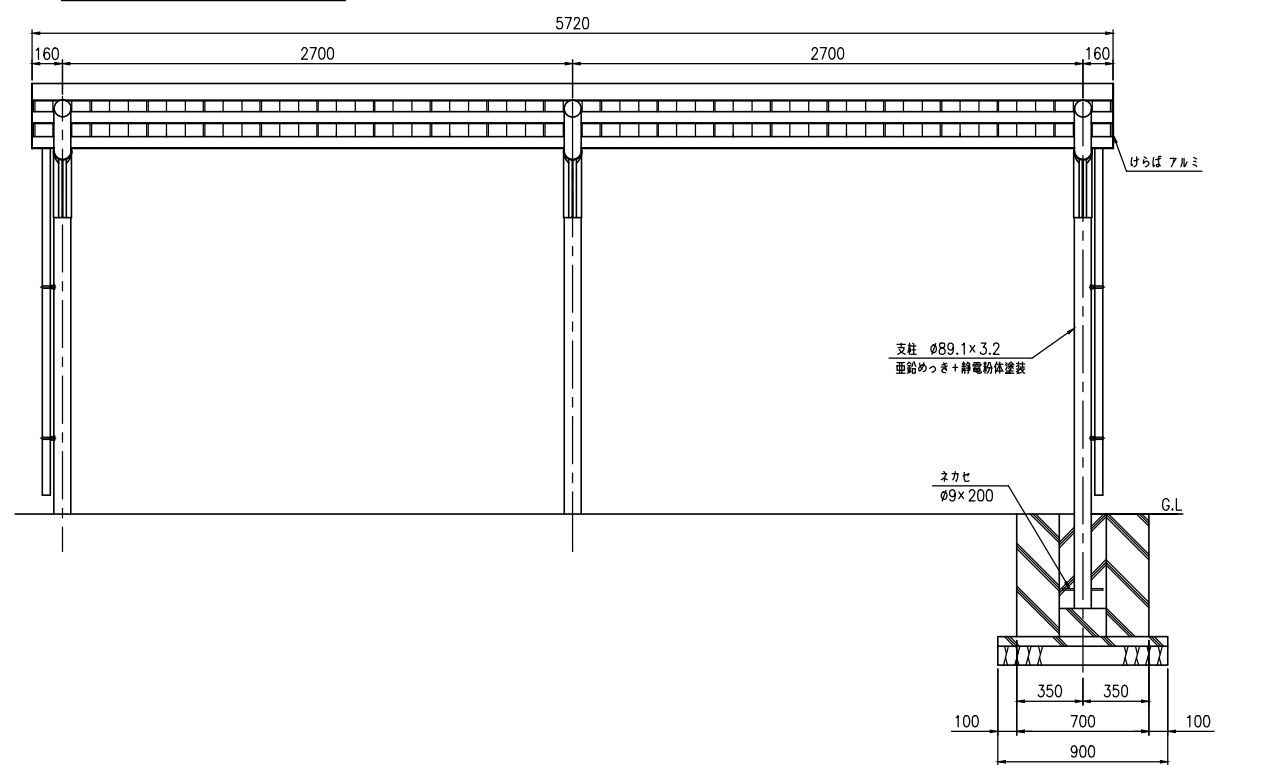


平面図 (S=1:20)

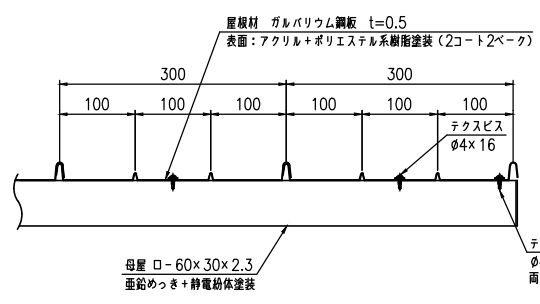
(▼印: 屋根落し位置)



正面図 (S=1:20)



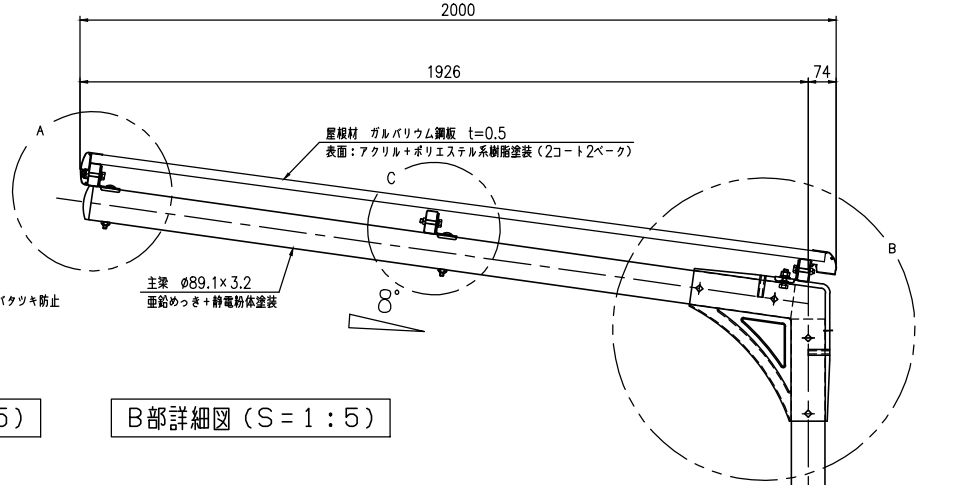
屋根材取付詳細図 (S=1:5)



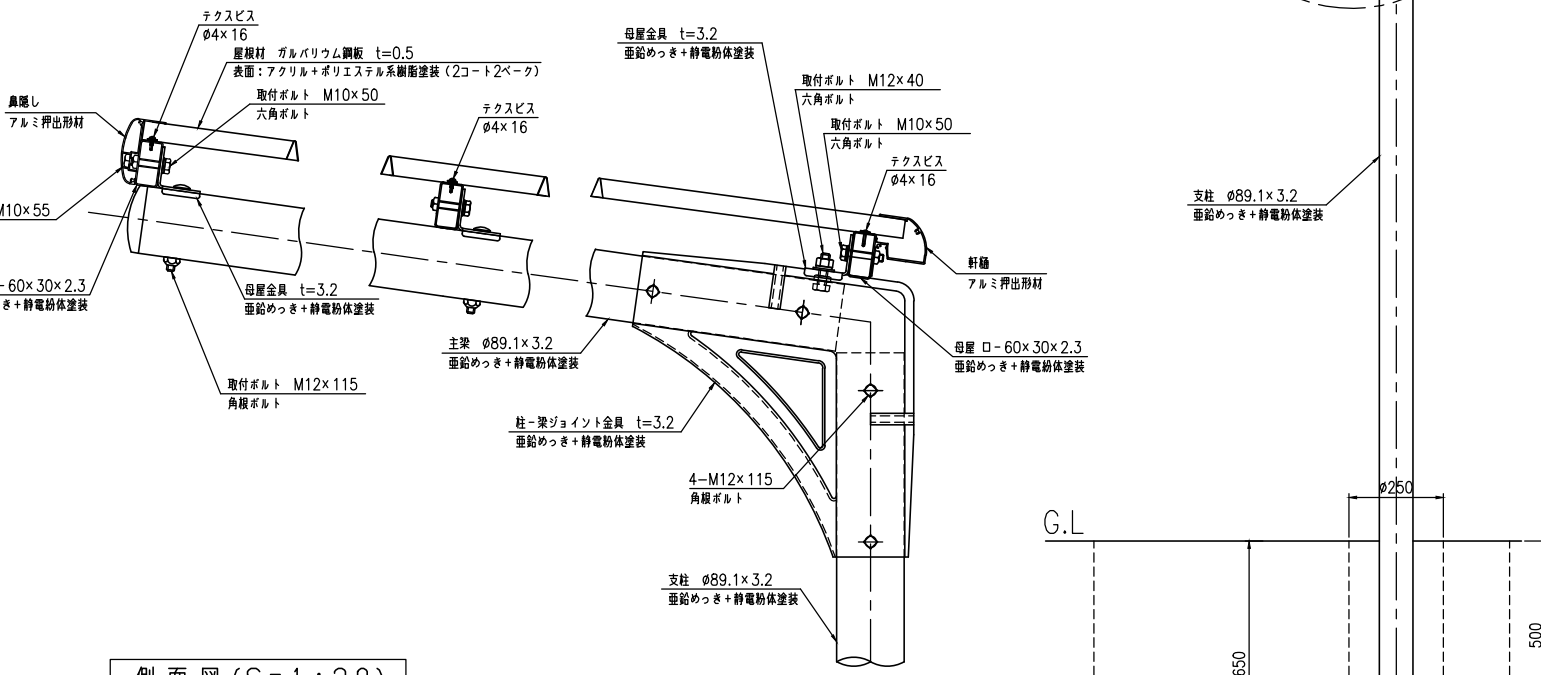
A部詳細図 (S=1:5)

C部詳細図 (S=1:5)

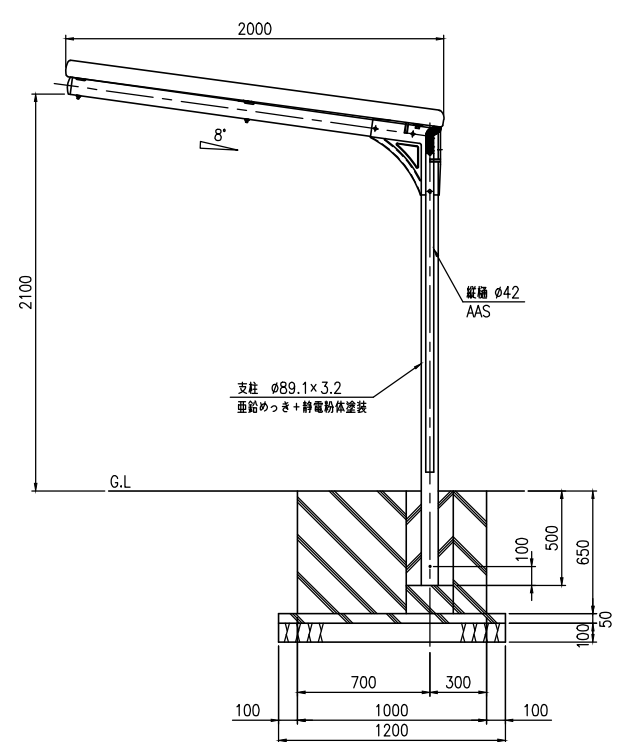
断面図 (S=1:10)



B部詳細図 (S=1:5)



側面図 (S=1:20)



タイプ	GSタイプ
品番	GS27-2S
図面番号	KAKH00326*3
設計風速	: 34 m/s
地表面風圧区分	: III, IV <sub>2</sub>
積雪荷重	: 900N/m <sup>2</sup>